

ILLUMINATING
MOMENTS,
SHAPING
LIVES.

a r o m a s

COLLECTION 2024



ILLUMINATING MOMENTS, SHAPING LIVES.

La luz da forma a la realidad y nos permite experimentarla.

De la misma forma, la iluminación en interiorismo es imprescindible para crear las experiencias deseadas en cada espacio.

Como ya sabía Sorolla, ninguna luz es como la del Mediterráneo: transmite vitalidad, alegría, calidez... En Aromas la entendemos como una musa que promueve y enmarca momentos creando una atmósfera cálida y personal que invita a olvidarse del reloj en compañía de los seres queridos.

Con la delicadeza de la cerámica, el carácter del metal, la luminosidad del cristal o la elegancia del mármol, el diseño de nuestras colecciones es una declaración de estilo que comienza a perfilar el ambiente desde los primeros pasos de un proyecto.

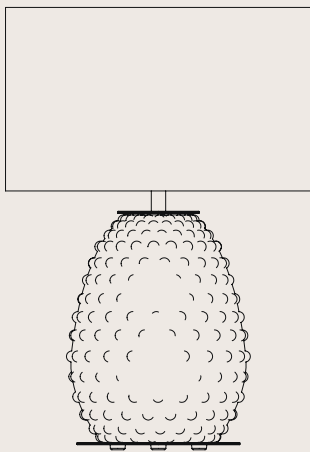
Light shapes reality and allows us to experience it.

Light is also essential in interior design to create the desired experiences in each space.

As Sorolla said, no light is like that of the Mediterranean: vital, joyful and warm. At Aromas, we take light as a muse to promote and frame moments, creating a warm and personal atmosphere, in inviting to forget about the clock and the company of loved ones.

Our collections are designed after the delicacy of ceramics, the character of metal, the luminosity of glass, or the elegance of marble.

A statement of style begins to define the environment from the initial steps of a project.

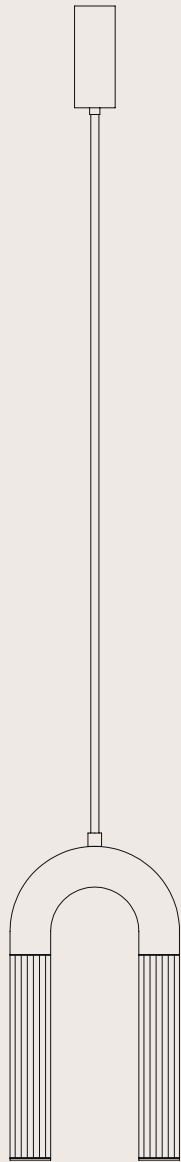


01

TABLE LAMPS

LÁMPARAS DE SOBREMESA

6

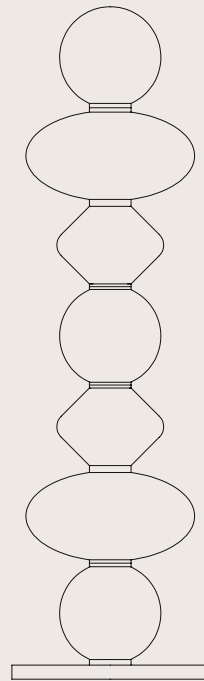


02

PENDANT LAMPS

LÁMPARAS COLGANTES

112

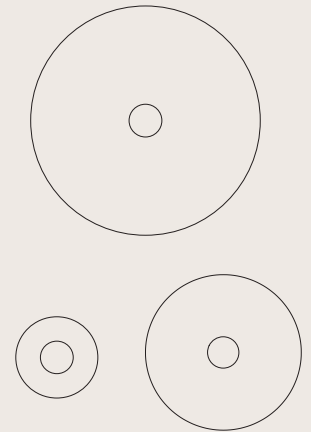


03

FLOOR LAMPS

LÁMPARAS DE PIE

308



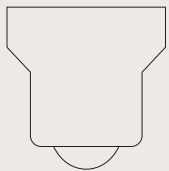
04

WALL LAMPS

APLIQUES

354

INDEX

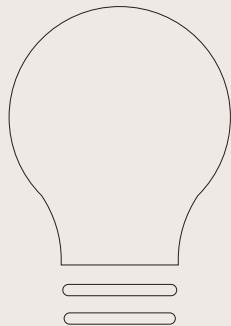


05

ACCE- SORIES

ACCESORIOS

474

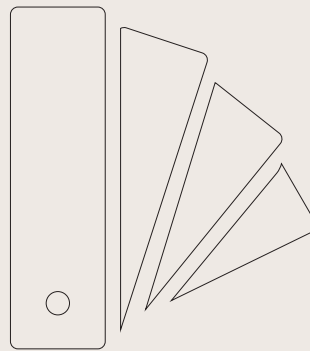


06

BULBS

BOMBILLAS

480



07

FINISHES

ACABADOS

486

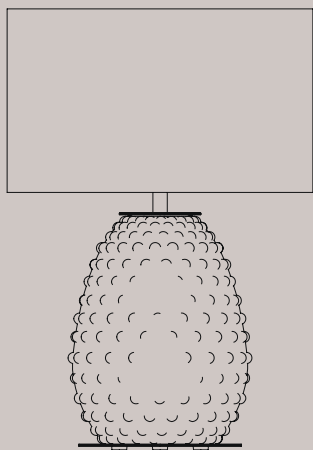


08

INFO

INFORMACIÓN
GENERAL

494



— 01 —

TABLE LAMP

L Á M P A R A S D E S O B R E M E S A

94	AGRA · NAC123	50	FICUS · S1243	35	NANO · S1294
47	ABBACUS · S1258	42	FOCUS · S1279	55	NERA · S1229
95	ADON · NAC119	92	GOT · NAC125	44	NINO · S1275
38	AIDER · S1287	64	HEDRA · S1159	102	NOA · NAC110
70	ALDA · S1108	68	HEDULA · S1150	43	NOOI · S1276
51	ALOA · S1240 · S1227	10	HOLM · S1321	78	OBRIE · NAC133
40	AMBOR · S1283	31	ICONIC · S1300	14	OKET · S1317
41	ATIL · S1281	16	IPON · S1316	98	ONICA · NAC114
100	ATINA · NAC115	34	ISON · S1298	84	ONUT · NAC130
57	ATOM · S1214	8	KEZO · S1324	36	PIPE · S1293
30	BALLY · S1305	37	KINE · S1288	108	PONN · NAC106
28	BION · S1306	106	KITTA KITTA · NAC108	104	PONN PONN · NAC109
86	BORA · NAC129	103	KITTA PONN · NAC107	13	REMS · S1318
73	CACTUS · NAC135	61	LALU · S1189	111	SAM · NAC093
74	CACTUS · NAC135/2	56	LIND · S1220 · S1220/USB	69	SAND · S1109
93	COPO · NAC124	54	LITA · S1230	46	SHIN · S1261
90	DAB · NAC127	53	LOLA · S1232	98	SONICA · NAC116
60	DAMO · S1191	52	LUCA · S1237	65	STAN · S1154
58	DOBI · S1207	81	LUET · NAC132	24	TANA · S1309
22	DOUL · S1310	109	LUSA · NAC104	101	TARO · NAC113
26	DUSSA · S1307	45	LYB · S1274	89	TILLA · NAC128
20	ELLI · S1311	49	MAHO · S1254	18	TURA · S1313
66	ENDO · S1156	59	MARU · S1194	82	URAL · NAC131
48	ERTO · S1257	110	MELLY · NAC103	32	YCRO · S1297
77	ETHO · NAC134	96	METRIC · NAC117		

KEZO

S1324



+ INFO

J.F Sevilla, 2024

EN

MATERIALS

Metal / Marble

FINISHES

Body: Matt Black / Nickel

Shade: Standard color Matt White

See color palette page 486

Marble: Shiny black

SPECIFICATIONS (UE)

Bulbs G9, 5W 2700K dimmable

220-240V · 50/60Hz · IP20 · 450lm

Dimmer switch on cable

ENERGY LABEL

E



ES

MATERIALES

Metal / Mármol

ACABADOS

Cuerpo: Negro mate / Níquel

Tulipa: Color estandar blanco mate

Consultar paleta colores pág. 486

Mármol: Negro brillo

ESPECIFICACIONES (UE)

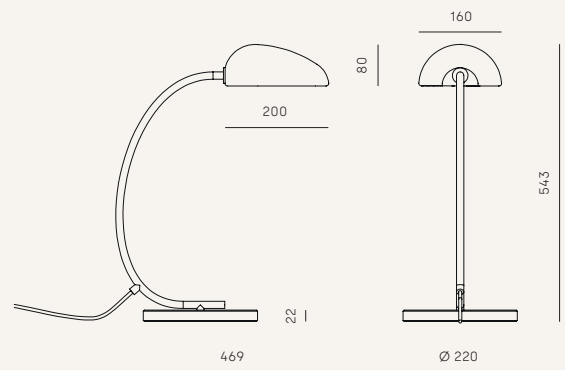
Bombilla G9, 5W 2700K regulable

220-240V · 50/60Hz · IP20 · 450lm

Regulador en cable

CLASIFICACIÓN ENERGÉTICA

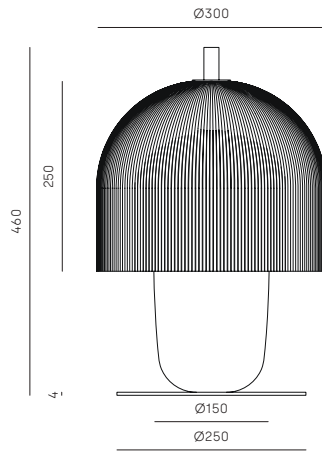
E





HOLM

S1321



EN

MATERIALS

Glass / Metal

FINISHES

Metal: Black

Glass body: Opal

Glass shade: Clear stripped

SPECIFICATIONS (UE)

Integrated LED strip on body lamp
6W 500lm + LED plate on glass
shade 10W 810lm
(both 2700K and TRIAC dimmable)
24V · 50/60Hz · IP20
Dimmer switch on cable

ENERGY LABEL

F



ES

MATERIALES

Cristal / Metal

ACABADOS

Metal: Negro

Cuerpo cristal: Opal

Tulipa cristal: Transparente estriado

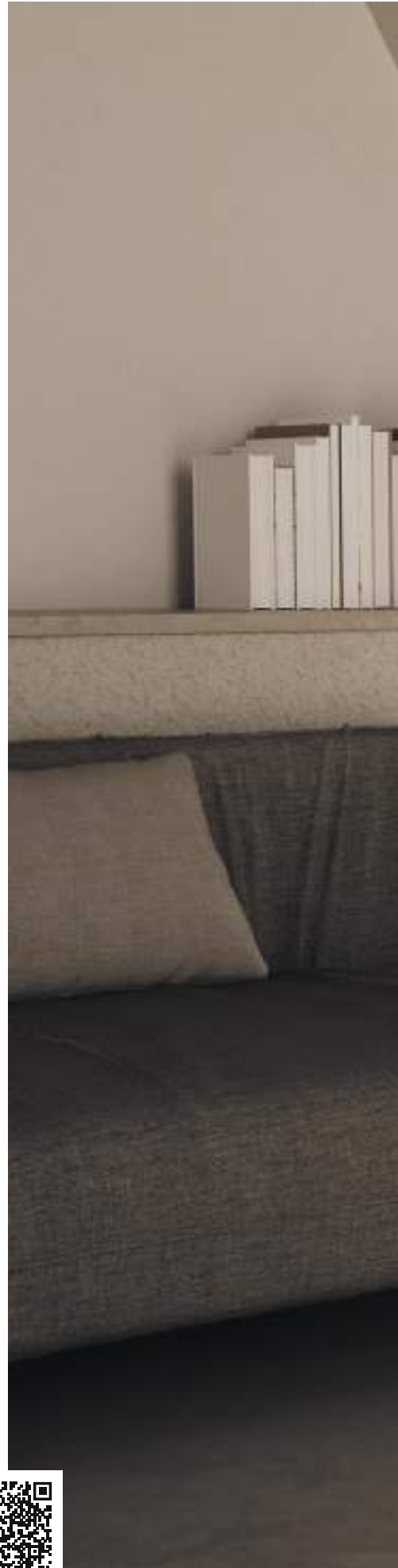
ESPECIFICACIONES (UE)

Tira LED integrada 6W en cuerpo
cristal + Placa LED 10W en tulipa
cristal (ambas 2700K y
regulable TRIAC)
24V · 50/60Hz · IP20
Regulador en cable

CLASIFICACIÓN ENERGÉTICA

F

Maider Lizeaga, 2023



+ INFO





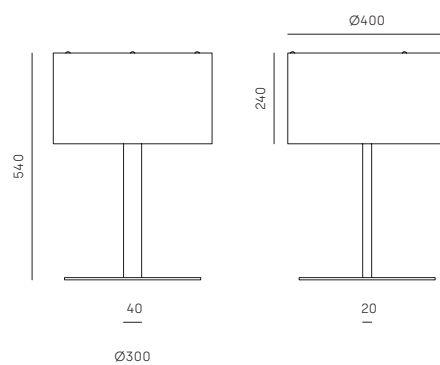




REMS

S1318

JF Sevilla, 2023



EN

MATERIALS

Metal / Acrylic / Leather

FINISHES

Metal: Matt Black

Shade: Black leather / Orange leather / Light brown leather / Dark brown leather

SPECIFICATIONS (UE)

Dimmable E27 LED
9W 2700K · 720lm (included)
Dimmer switch on the cable
220-240V · 50/60Hz · IP20

ENERGY LABEL

E



ES

MATERIALES

Metal / Acrílico / Piel

ACABADOS

Metal: Negro mate

Pantalla: Piel negro / Piel naranja / Piel marrón claro / Piel marrón oscuro

ESPECIFICACIONES (UE)

Regulable E27 LED
9W 2700K · 720lm (incluida)
Regulador en cable
220-240V · 50/60Hz · IP20

CLASIFICACIÓN ENERGÉTICA

E



+ INFO

OKETT

S1317



+ INFO

Pepe Fornas, 2023

EN

MATERIALS

Metal

FINISHES

Body and base: Matt Brass

Shade: Matt White

-

Body and base: Matt Black

Shade: Matt Black

SPECIFICATIONS (UE)

LED plate Integrated dimmable

10W 2700K · 810lm

220-240V · 50/60Hz · IP20

Dimmer switch on cable

ENERGY LABEL

F



ES

MATERIALES

Metal

ACABADOS

Cuerpo y base: Oro mate

Pantalla: Blanco mate

-

Cuerpo y base: Negro mate

Pantalla: Negro mate

ESPECIFICACIONES (UE)

Placa LED regulable integrado

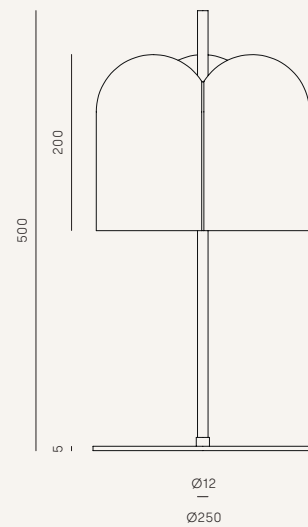
10W 2700K · 810lm

220-240V · 50/60Hz · IP20

Regulador en cable

CLASIFICACIÓN ENERGÉTICA

F





IPON S1316



+ INFO

AC Studio, 2023

EN

MATERIALS

Metal / Clear glass

FINISHES

Steel: Matt Black / Aged Gold

Shade: Clear glass (standard) /

Other smoked finish (on request)

SPECIFICATIONS (UE)

LED plate

10W 2700K · 810lm

Dimmer switch on the cable

220-240V · 50/60Hz · IP20

ENERGY LABEL

F



ES

MATERIALES

Metal / Cristal transparente

ACABADOS

Metal: Negro mate / Oro envejecido

Pantalla: Cristal transparente (estándar) / Otros acabados ahumados (bajo pedido)

ESPECIFICACIONES (UE)

Placa LED

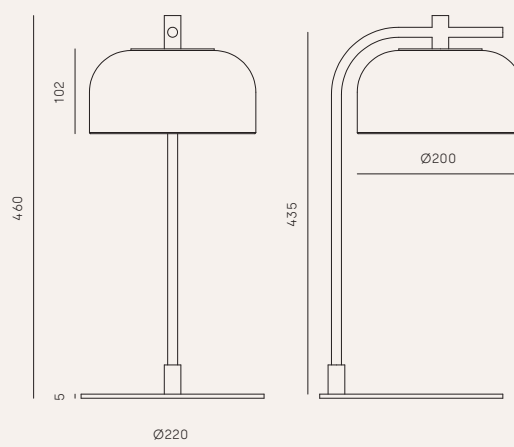
10W 2700K · 810lm

Regulador en cable

220-240V · 50/60Hz · IP20

CLASIFICACIÓN ENERGÉTICA

F





TURA

S1313



+ INFO

JF Sevilla, 2023

EN

MATERIALS

Steel / Leather / Marble

FINISHES

Steel: Matt Black

Leather: Black / Brown / Orange

Marble: Matt Black

SPECIFICATIONS (UE)

Chip LED 5W 500lm 2700K

Dimmable · Dimmer on cable

24V · 50/60Hz · IP20

ENERGY LABEL

F



ES

MATERIALES

Metal / Cuero / Mármol

ACABADOS

Metal: Negro mate

Cuero: Negro / Marrón / Naranja

Mármol: Negro mate

ESPECIFICACIONES (UE)

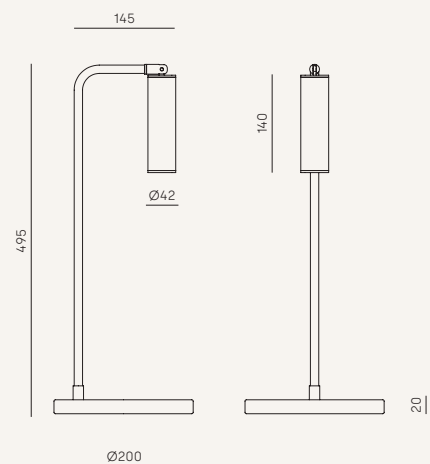
Chip LED 5W 500lm 2700K

Regulable · Regulador en cable

24V · 50/60Hz · IP20

CLASIFICACIÓN ENERGÉTICA

F





ELLI

S1311



JF Sevilla, 2023



+ INFO

EN

MATERIALS

Metal / Marble / Acrylic

FINISHES

Body: Matt Black
Details: Aged Gold
Marble: Matt Black

Body: Aged Gold
Details: Matt Black
Marble: Matt White

Acrylic: Opal

SPECIFICATIONS (UE)

LED strip 8W 720lm 2700K
 dimmable
 24V · 50/60Hz · IP20
 Dimmer on cable

ENERGY LABEL

F



ES

MATERIALES

Metal / Mármol / Acrílico

ACABADOS

Cuerpo: Negro mate
Detalles: Oro envejecido
Mármol: Negro mate

Cuerpo: Oro envejecido
Detalles: Negro mate
Mármol: Blanco mate

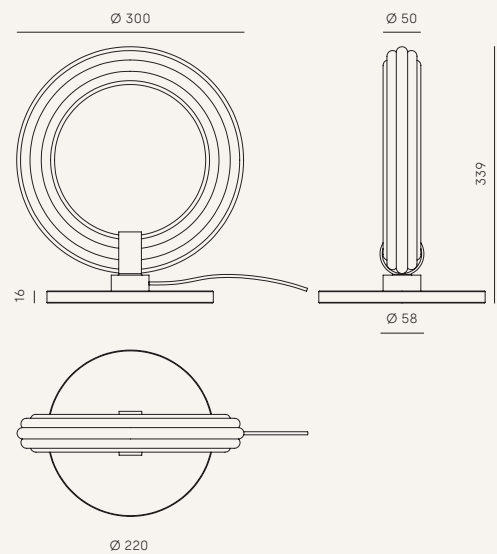
Acrílico: Opal

ESPECIFICACIONES (UE)

Tira LED 8W 720lm 2700K regulable
 24V · 50/60Hz · IP20
 Regulador en cable

CLASIFICACIÓN ENERGÉTICA

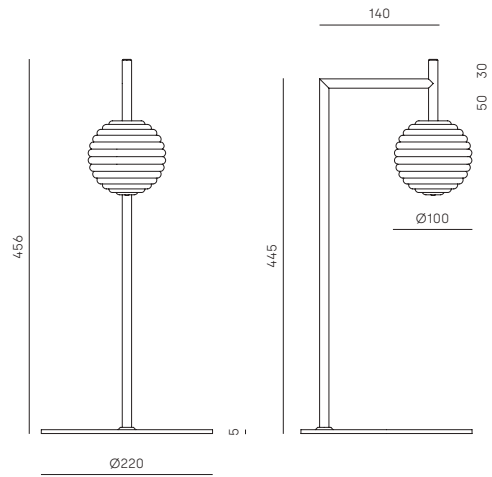
F





DOUL

S1310



EN

MATERIALS

Steel / Solid glass

FINISHES

Body: Matt Black / Aged Gold

Glass: Striped glass - Transparent

SPECIFICATIONS (UE)

G4 LEDs 3W 2700K 450lm

Dimmable (Included)

Dimmer on cable

220-240V · 50/60Hz · IP20

ENERGY LABEL

E



ES

MATERIALES

Acero / Cristal óptico sólido

ACABADOS

Cuerpo: Negro mate /

Oro envejecido

Cristal: Cristal rayado -
Transparente

ESPECIFICACIONES (UE)

G4 LED 3W 2700K 450lm

Regulable (Incluida)

Regulación en cable

220-240V · 50/60Hz · IP20

CLASIFICACIÓN ENERGÉTICA

E

Agus Gascón, 2023

+ INFO





TANA

S1309



+ INFO

EN

MATERIALS

Steel

FINISHES

Steel: Matt Black

SPECIFICATIONS (UE)

Chip LED 4W 2700K (Included) 560lm
Dimmer on cable
220-240V · 24V · 50/60Hz · IP20

ENERGY LABEL

F



ES

MATERIALES

Metal

ACABADOS

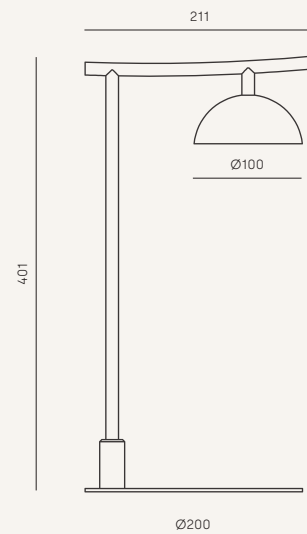
Metal: Negro mate

ESPECIFICACIONES (UE)

Chip LED 4W 2700K (Incluida) 560lm
Regulador en cable
220-240V · 24V · 50/60Hz · IP20

CLASIFICACIÓN ENERGÉTICA

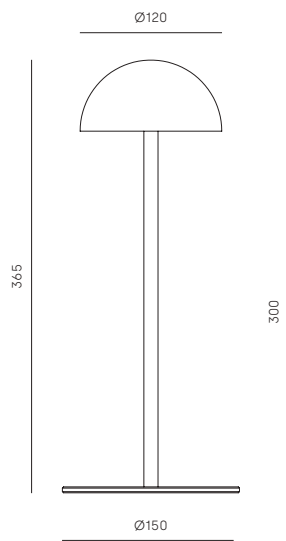
F





DUSSA

S1307



EN

MATERIALS

Steel / Marble

FINISHES

Steel: Matt Black / Aged Gold

Marble: Black / White / Travertine

SPECIFICATIONS (UE)

LED Plate 9W 2700K 720lm

Dimmer on cable

24V · 50/60Hz · IP20

ENERGY LABEL

F



ES

MATERIALES

Acero / Mármol

ACABADOS

Metal: Negro mate /

Oro envejecido

Mármol: Negro / Blanco /

Travertino

ESPECIFICACIONES (UE)

Placa LED 9W 2700K 720lm

Regulador en cable

24V · 50/60Hz · IP20

CLASIFICACIÓN ENERGÉTICA

F

Pepe Fornas, 2022



+ INFO





BION

S1306



+ INFO

Pepe Fornas, 2022

EN

MATERIALS

Steel / Marble

FINISHES

Body: Matt Black / Aged Gold

Shade: Matt Black / Matt White

Base: Matt Black marble

SPECIFICATIONS (UE)

G9 LED 5W 2700K 450lm

Dimmable (Included)

Dimmer on cable

220-240V · 50/60Hz · IP20

ENERGY LABEL

E



ES

MATERIALES

Acero / Mármol

ACABADOS

Cuerpo: Negro mate /

Oro envejecido

Tulipa: Negro mate / Blanco mate

Base: Mármol negro mate

ESPECIFICACIONES (UE)

G9 LED 5W 2700K 450lm

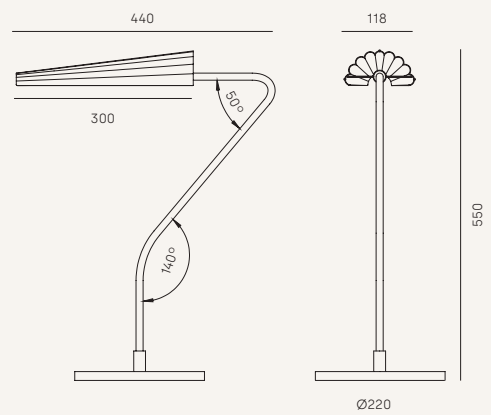
Regulable (Incluida)

Regulación en cable

220-240V · 50/60Hz · IP20

CLASIFICACIÓN ENERGÉTICA

E





BALLY

S1305



+ INFO

AC Studio, 2022

EN

MATERIALS

Glass / Steel / Synthetic leather

FINISHES

Steel: Matt Black

Glass: Striped transparent

Synthetic leather: Brown

SPECIFICATIONS (UE)

Dimmable LED Chip (Included)

5W 3000K 600lm

5V/A 9600mAh battery 50/60Hz

IP20, Class III

Touch me dimmable

Portable and rechargeable

Charger and cable included

ENERGY LABEL

F



ES

MATERIALES

Vidrio / Metal / Cuero Sintético

ACABADOS

Metal: Negro Mate

Vidrio: Transparente rizado

Cuero Sintético: Marrón

ESPECIFICACIONES (UE)

Chip LED regulable (Incluido)

5W 3000K 600lm

5V/A Bateria 9600mAh 50/60Hz

IP20 - Clase III

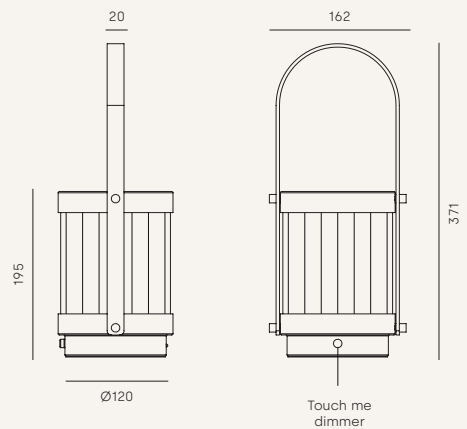
Touch me regulable

Portatil y recargable

Cargador y cable incluido

CLASIFICACIÓN ENERGÉTICA

F



ICONIC

S1300



+ INFO

Agus Gascón, 2022

EN

MATERIALS

Steel / Marble

FINISHES

Metal: Matt Black / Matt Brass

Marble: Finnish Marble

SPECIFICATIONS (UE)

COB LED 7W 2700K 600lm Dimmable
220-240V · 24V · 50/60Hz · IP20

ENERGY LABEL

F



ES

MATERIALES

Acero / Mármol

ACABADOS

Metal: Negro mate / Oro mate

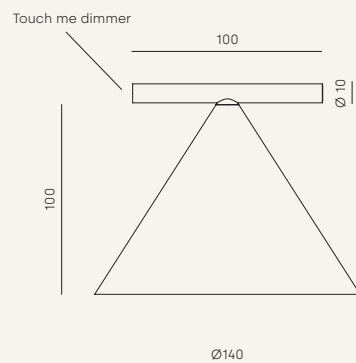
Mármol: Finlandés

ESPECIFICACIONES (UE)

Placa LED 7W 2700K Regulable
220-240V · 24V · 50/60Hz · IP20

CLASIFICACIÓN ENERGÉTICA

F



YCRO

S1297



+ INFO

EN

MATERIALS

Steel / Marble

FINISHES

Metal: Matt Black / Aged Gold

Marble: Matt Black

SPECIFICATIONS (UE)

Chip LED 8W 810lm 2700K Dimmable
220-240V · 24V · 50/60Hz · IP20
Dimmer switch on cable

ENERGY LABEL

F



ES

MATERIALES

Acero / Mármol

ACABADOS

Metal: Negro mate /

Oro envejecido

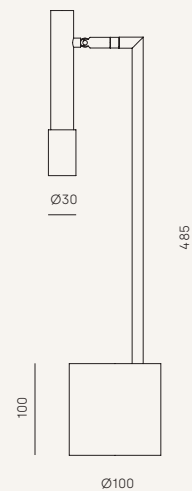
Mármol: Negro mate

ESPECIFICACIONES (UE)

Chip LED 8W 810lm 2700K Regulable
220-240V · 24V · 50/60Hz · IP20
Regulador en cable

CLASIFICACIÓN ENERGÉTICA

F





ISON

S1298



+ INFO

Pepe Fornas, 2022

EN

MATERIALS

Steel / Glass

FINISHES

Metal: Aged Gold / Matt Black

Glass: Clear Striped

SPECIFICATIONS (UE)

LED Strip 10W 900lm 2700K Dimmable
220-240V · 24V · 50/60Hz · IP20
Dimmer switch on cable

ENERGY LABEL

F



ES

MATERIALES

Acero / Vidrio

ACABADOS

Metal: Oro envejecido / Negro Mate

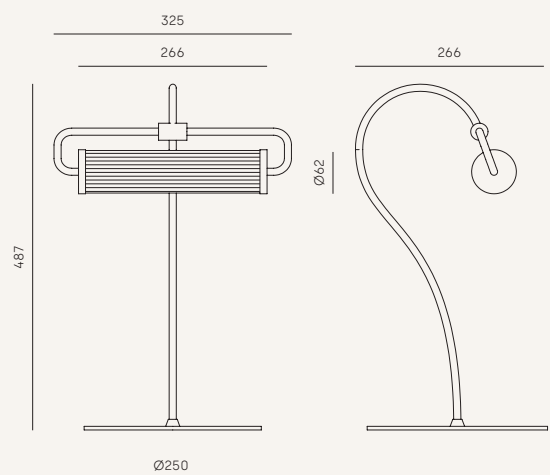
Vidrio: Estriado Transparente

ESPECIFICACIONES (UE)

Tira LED 10W 900lm 2700K Regulable
220-240V · 24V · 50/60Hz · IP20
Regulador en cable

CLASIFICACIÓN ENERGÉTICA

F



NANO

S1294



Agus Gascón, 2020



+ INFO

EN

MATERIALS

Steel / Marble / Glass

FINISHES

Metal: Matt Brass

Marble: Matt Black

Glass: Opal

SPECIFICATIONS (UE)

COB LED 3W 450lm 2700K

3,7V 2000 mAh 50/60Hz

IP20, Class III

Touch me dimmable

Portable and rechargeable

Wireless charger and USB included

ENERGY LABEL

F



ES

MATERIALES

Acero / Mármol / Vidrio

ACABADOS

Metal: Oro mate

Mármol: Negro mate

Vidrio: Opal

ESPECIFICACIONES (UE)

COB LED 3W 450lm 2700K

3,7V 2000 mAh 50/60Hz

IP20, Clase III

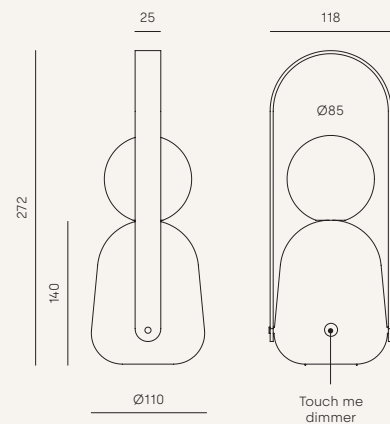
Touch me regulable

Portátil y recargable

Base de carga inalámbrica y usb incluidos

CLASIFICACIÓN ENERGÉTICA

F



PIPE

S1293



+ INFO

AC Studio, 2021

EN

MATERIALS

Steel

FINISHES

Metal: Matt Black

SPECIFICATIONS (UE)

GU10 LED 3W 450lm 3000K
dimmable (included)
220-240V · 50/60Hz · IP20
Dimmer switch on cable

ENERGY LABEL

E



ES

MATERIALES

Acero

ACABADOS

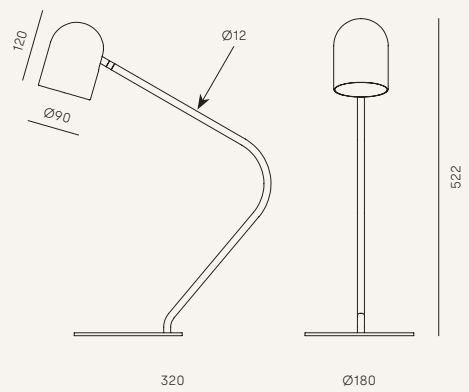
Metal: Negro Mate

ESPECIFICACIONES (UE)

GU10 LED 3W 450lm 3000K
regulable (incluida)
220-240V · 50/60Hz · IP20
Regulador en cable

CLASIFICACIÓN ENERGÉTICA

E



KI
NE

S1288



+ INFO

Pepe Fornas, 2020

EN

MATERIALS

Steel / Marble

FINISHES

Base: Matt Black Marble /
Matt White Marble

Shade: Textured Black /
Textured White / Matt Brass

SPECIFICATIONS (UE)

Integrated LED plate
10W 900lm 2700K
24V · 50/60Hz · IP20
Touch me dimmable

ENERGY LABEL

F



ES

MATERIALES

Acero / Mármol

ACABADOS

Base: Mármol negro mate
Mármol Blanco mate

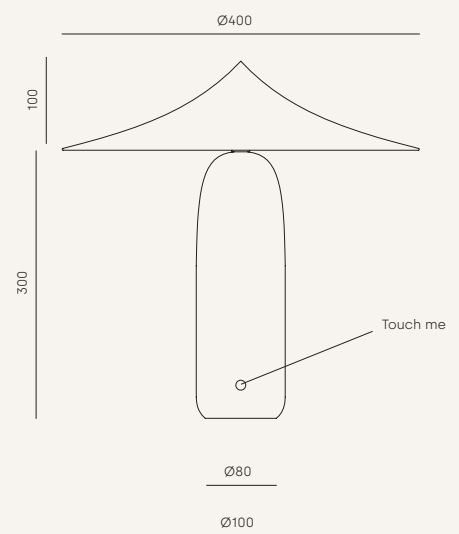
Tulipa: Negro texturado
Blanco texturado / Oro mate

ESPECIFICACIONES (UE)

Placa LED integrada
10W 900lm 2700K
24V · 50/60Hz · IP20
Touch me regulable

CLASIFICACIÓN ENERGÉTICA

F



AIDDER

S1287



+ INFO

Arnold Salido, 2024

EN

MATERIALS

Steel / Marble / Synthetic rattan

FINISHES

Shade: Glossy black

Metal: Satin nickel / Matt Brass

Base: Glossy black marble

Rattan: Natural / Synthetic brown

SPECIFICATIONS (UE)

E27 LED MAX. 9W 810lm 2700K

dimmable (included)

220-240V · 50/60Hz

Dimmer on cable

ENERGY LABEL

E



ES

MATERIALES

Acero / Mármol / Ratán sintético

ACABADOS

Pantalla: Negro brillo

Metal: Níquel satinado / Oro mate

Base: Mármol negro brillo

Ratán: Natural / Sintético marrón

ESPECIFICACIONES (UE)

E27 LED MAX. 9W 810lm 2700K

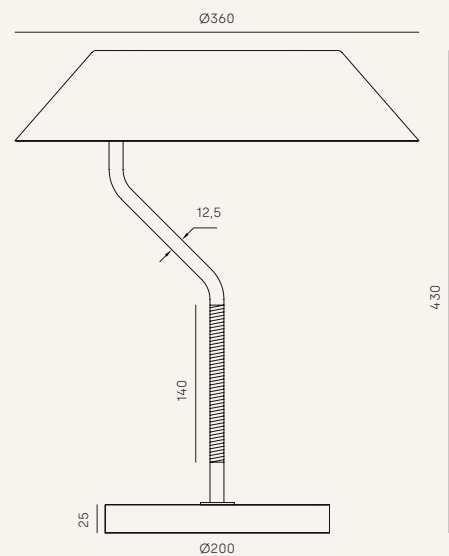
regulable (incluida)

220-240V · 50/60Hz

Regulador en cable

CLASIFICACIÓN ENERGÉTICA

E





AMBOR

S1283



+ INFO

EN

MATERIALS

Steel

FINISHES

Body: Matt Black

Shade, Base: Matt Brass /
Matt Black

SPECIFICATIONS (UE)

G9 LED Dimmable Bulbs
(Included)

2 x 3W 800lm 3000K
220-240V · 50/60Hz · IP20
Dimmer on cable

BULBS INCLUDED

B005/3W/REG

ENERGY LABEL

E



ES

MATERIALES

Acero

ACABADOS

Cuerpo: Negro mate

Pantalla, Base: Oro mate /
Negro mate

ESPECIFICACIONES (UE)

Bombillas G9 LED Regulables
(Incluidas)

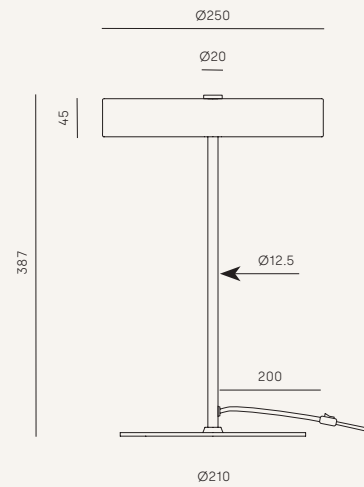
2 x 3W 800lm 3000K
220-240V · 50/60Hz · IP20
Regulador en cable

BOMBILLAS INCLUIDAS

B005/3W/REG

CLASIFICACIÓN ENERGÉTICA

E



ATTIL

S1281



+ INFO

Pepe Fornas, 2019

EN

MATERIALS

Steel

FINISHES

Metal: Matt Black / Matt Brass

Glass: Opal

BULBS INCLUDED

B005/5W

SPECIFICATIONS (UE)

Bulbs G9 LED (Included)

2 x 5W 2700K 900lm

220-240V · 50/60Hz · IP20

ENERGY LABEL

E



ES

MATERIALES

Acero

ACABADOS

Metal: Negro mate / Oro mate

Vidrio: Opal

BOMBILLAS INCLUIDAS

B005/5W

ESPECIFICACIONES (UE)

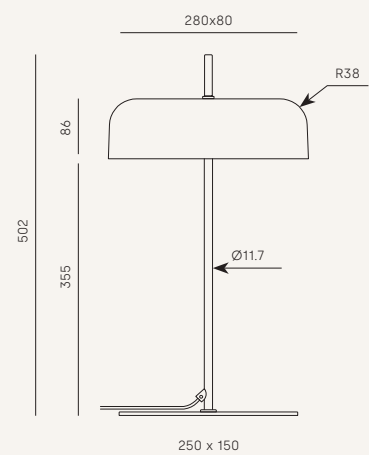
Bombillas G9 LED (Incluidas)

2 x 5W 2700K 900lm

220-240V · 50/60Hz · IP20

CLASIFICACIÓN ENERGÉTICA

E



FOCUS

S1279



Pepe Fornas, 2019



+ INFO

EN

MATERIALS

Steel / Aluminium

FINISHES

Body: Matt Black

Head: Aged Gold / Anthracite / Alabaster

POSSIBLE MODIFICATIONS

Alabaster head extra charge

SPECIFICATIONS (UE)

GU10 LED Bulb (Included)

5W 600lm 2700K

220-240V · 50/60Hz · IP20

ENERGY LABEL

E



ES

MATERIALES

Acero / Aluminio

ACABADOS

Cuerpo: Negro mate

Cabezal: Oro envejecido / Antracita / Alabastro

MODIFICACIONES POSIBLES

Cabezal de alabastro coste extra

ESPECIFICACIONES (UE)

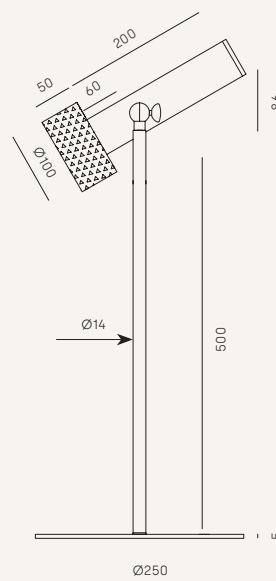
Bombilla GU10 LED (Incluida)

5W 600lm 2700K

220-240V · 50/60Hz · IP20

CLASIFICACIÓN ENERGÉTICA

E



NOOI S1276



Pepe Fornas, 2022



+ INFO

EN

MATERIALS

Linen / Steel / Acrylic

FINISHES

Metal: Matt Black

Shade: Cream Linen textile

Acrylic: Opal

SPECIFICATIONS (UE)

T8 5W 550lm 3000K

Dimmer on cable

220-240V · 50/60Hz · IP20

ENERGY LABEL

E



ES

MATERIALES

Lino / Metal / Acrílico

ACABADOS

Metal: Negro mate

Tulipa: Textil Lino Crema

Acrílico: Opal

ESPECIFICACIONES (UE)

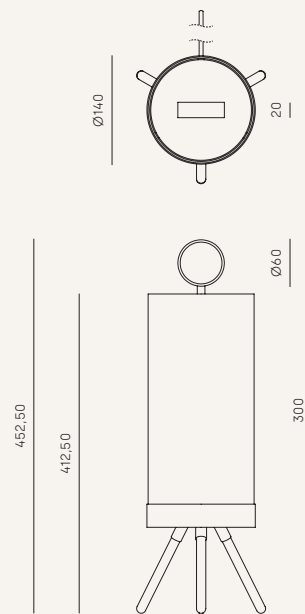
T8 5W 550lm 3000K

Regulador en cable

220-240V · 50/60Hz · IP20

CLASIFICACIÓN ENERGÉTICA

E



O

S1275

N

I

N



+ INFO

JF Sevilla, 2021

EN

MATERIALS

Steel / Marble / Glass

FINISHES

Metal: Matt Black

Details: Matt Brass

Marble: Matt Black

Glass: Optic

SPECIFICATIONS (UE)

LED 7W 800lm 2700K Dimmable

24V · 50/60Hz · IP20

Touch me dimmer

ENERGY LABEL

F



ES

MATERIALES

Acero / Mármol / Vidrio

ACABADOS

Metal: Negro mate

Detalles: Oro mate

Mármol: Matt Black

Vidrio: Óptico

ESPECIFICACIONES (UE)

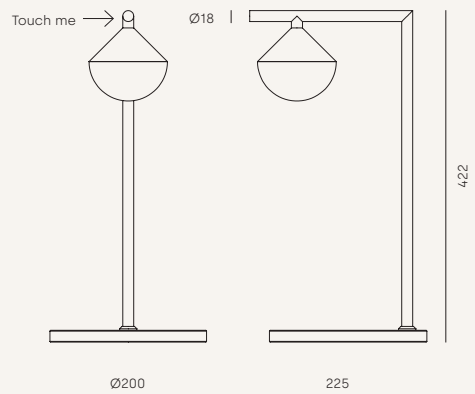
LED 7W 800lm 2700K Regulable

24V · 50/60Hz · IP20

Touch me dimmer

CLASIFICACIÓN ENERGÉTICA

F



LYBB

S1274



+ INFO

Pepe Fornas, 2019

EN

MATERIALS

Steel

FINISHES

Metal: Matt Black

SPECIFICATIONS (UE)

Integrated LED chip
5W 600lm 2700K
12V · 50/60Hz · IP20
Dimmer on cable

ENERGY LABEL

F



ES

MATERIALES

Acero

ACABADOS

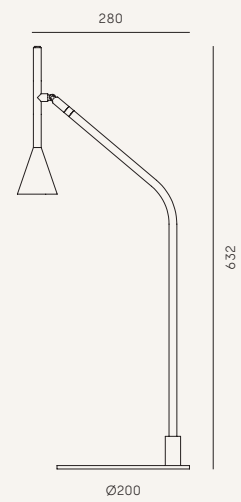
Metal: Negro mate

ESPECIFICACIONES (UE)

Chip LED integrado
5W 600lm 2700K
12V · 50/60Hz · IP20
Regulador en cable

CLASIFICACIÓN ENERGÉTICA

F



SHIN

S1261



+ INFO

Pepe Fornas, 2021

EN

MATERIALS

Steel /Marble

FINISHES

Marble black - Metal black

Marble white - Metal white

Shade not included

Recommended shade 801011/35

SPECIFICATIONS (UE)

E27, 5W 720lm LED Dimmable

2700k, (Included)

230V, 50/60Hz · IP20

Touch me dimmable

ENERGY LABEL

E



ES

MATERIALES

Acero / Mármol

ACABADOS

Mármol negro - Metal negro

Mármol blanco - Metal blanco

Pantalla no incluida

Pantalla recomendada 801011/35

ESPECIFICACIONES (UE)

E27, 5W 720lm LED Regulable

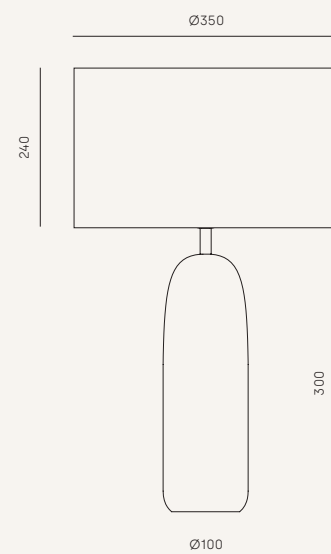
2700k, (Incluida)

230V, 50/60Hz · IP20

Touch me regulable

CLASIFICACIÓN ENERGÉTICA

E



ABBACUS

S1258



+ INFO

Pepe Fornas, 2018

EN

MATERIALS

Steel / Blown Glass

FINISHES

Metal: Matt Black / Matt Brass

Glass Shade (Included):

Opal / Clear

SPECIFICATIONS (UE)

Bulb G9, 5W 500lm 2700K
220-240V · 50/60Hz · IP20

BULBS INCLUDED

B005/5W

ENERGY LABEL

E



ES

MATERIALES

Acero / Vidrio Soplado

ACABADOS

Metal: Negro mate / Oro mate

Cristal (Incluido): Opal /

Transparente

ESPECIFICACIONES (UE)

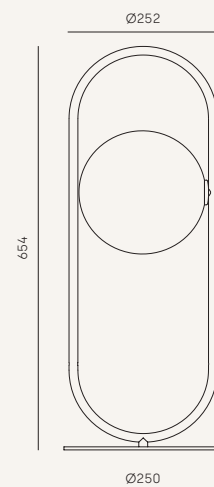
Bombilla G9, 5W 500lm 2700K
220-240V · 50/60Hz · IP20

BOMBILLAS INCLUIDAS

B005/5W

CLASIFICACIÓN ENERGÉTICA

E



ERTO

S1257



Pepe Fornas, 2020



+ INFO

EN

MATERIALS

Steel

FINISHES

Metal: Matt Black / Matt Brass
(details)

COMPATIBLE ACCESSORIES

Included in the price, choose one:

- Alabaster - 1096/25
- Glass - 1223
- Ceramic - 1097/20
- Metal - 1038/25
- Stripped metal - 1089/25

SPECIFICATIONS (UE)

Bulb G9, 5W 500lm 2700K
220-240V · 50/60Hz · IP20

BULBS INCLUDED

B005/5W

ENERGY LABEL

E



ES

MATERIALES

Acero

ACABADOS

Metal: Negro mate / Oro mate
(detalles)

ACCESORIOS COMPATIBLES

Incluido en el precio, elige uno:

- Alabastro - 1096/25
- Cristal - 1223
- Cerámica - 1097/20
- Metal - 1038/25
- Metal rayado - 1089/25

ESPECIFICACIONES (UE)

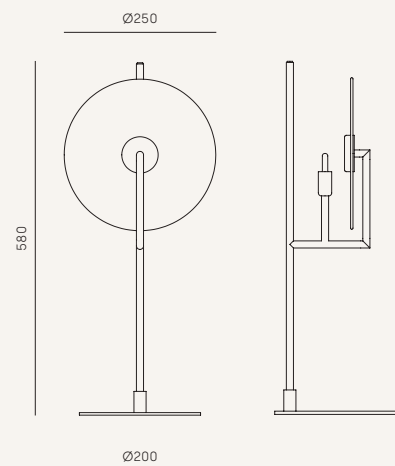
Bombilla G9, 5W 500lm 2700K
220-240V · 50/60Hz · IP20

BOMBILLA INCLUIDA

B005/5W

CLASIFICACIÓN ENERGÉTICA

E



MAHO

S1254



+ INFO

Pepe Fornas, 2019

EN

MATERIALS

Steel

FINISHES

Body and base: Matt Black

Head: Matt Black / Matt Brass

SPECIFICATIONS (UE)

Integrated LED chip 5W 600lm

2700K · 24V · 50/60Hz · IP20

Touch me dimmer on cable

ENERGY LABEL

F



ES

MATERIALES

Acero

ACABADOS

Cuerpo y base: Negro mate

Cabezal: Negro mate / Oro mate

ESPECIFICACIONES (UE)

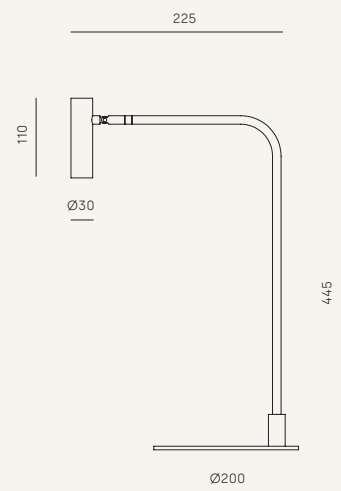
Chip LED integrado 5W 600lm

2700K · 24V · 50/60Hz · IP20

Touch me regulable en cable

CLASIFICACIÓN ENERGÉTICA

F



FICUS

S1243



+ INFO

EN

MATERIALS

Steel

FINISHES

Metal: Matt Black /
Matt Gold (Details)

Shade: Matt Brass

SPECIFICATIONS (UE)

Bulb G9, 5W 500lm 2700K
220-240V · 50/60Hz · IP20

BULB INCLUDED

B005/5W

ENERGY LABEL

E



ES

MATERIALES

Acero

ACABADOS

Metal: Negro mate /
Oro mate (detalles)

Tulipa: Oro mate

ESPECIFICACIONES (UE)

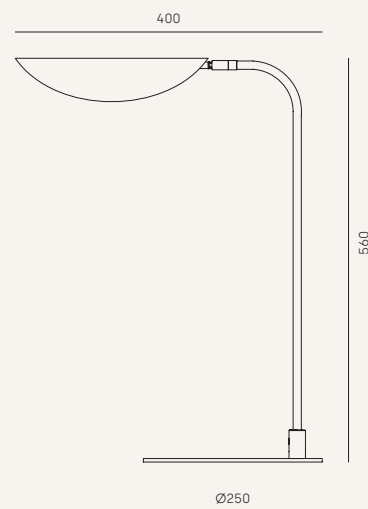
Bombilla G9, 5W 500lm 2700K
220-240V · 50/60Hz · IP20

BOMBILLA INCLUIDA

B005/5W

CLASIFICACIÓN ENERGÉTICA

E



ALLOA

S1240·S1227



Pepe Fornas, 2019



+ INFO

EN

MATERIALS

Steel

FINISHES S1227

Body: Matt Black

Base / Shade: Matt Black

FINISHES S1240

Body: Matt Brass

Base / Shade: Matt White

POSSIBLE MODIFICATIONS

See color palette

SPECIFICATIONS (UE)

E27 Max. 15W (Not included)

220-240V · 50/60Hz · IP20

IMAGE BULB

B038/GOLD (Not included)

ENERGY LABEL

E



ES

MATERIALES

Acero

ACABADOS S1227

Cuerpo: Negro mate

Base / Pantalla: Negro mate

ACABADOS S1240

Cuerpo: Oro mate

Base / Pantalla: Blanco mate

MODIFICACIONES POSIBLES

Mirar paleta de colores

ESPECIFICACIONES (UE)

E27 Max. 15W (No incluida)

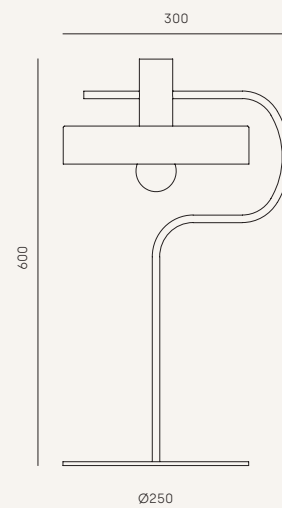
220-240V · 50/60Hz · IP20

BOMBILLA IMAGEN

B038/ORO (No incluida)

CLASIFICACIÓN ENERGÉTICA

E



LUCIA

S1237



+ INFO

AC Studio, 2017

EN

MATERIALS

Steel / Marble

FINISHES

Metal: Matt Black

Marble: White

SPECIFICATIONS (UE)

E27 Max. 15W (Not included)

220-240V · 50/60Hz · IP20

RECOMMENDED BULB

B211 (7, 9, 11W)

ENERGY LABEL

E



ES

MATERIALES

Acero / Mármol

ACABADOS

Metal: Negro Mate

Mármol: Blanco

ESPECIFICACIONES (UE)

E27 Max. 15W (No incluida)

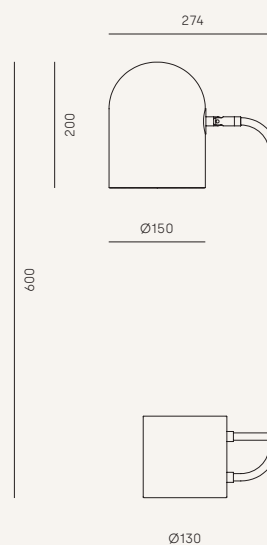
220-240V · 50/60Hz · IP20

BOMBILLA RECOMENDADA

B211 (7, 9, 11W)

CLASIFICACIÓN ENERGÉTICA

E



LOLA

S1232



+ INFO

EN

MATERIALS

Steel / Concrete

FINISHES

Metal: Matt Black

Concrete: Grey

SPECIFICATIONS (UE)

E14 Max. 40W (Included)

220-240V · 50/60Hz

IP20, Class II

Dimmer on concrete base

RECOMMENDED BULB

B116-2/REG

ENERGY LABEL

E



ES

MATERIALES

Acero / Hormigón

ACABADOS

Metal: Negro Mate

Hormigón: Gris

ESPECIFICACIONES (UE)

E14 Max. 40W (Incluido)

220-240V · 50/60Hz

IP20, Class II

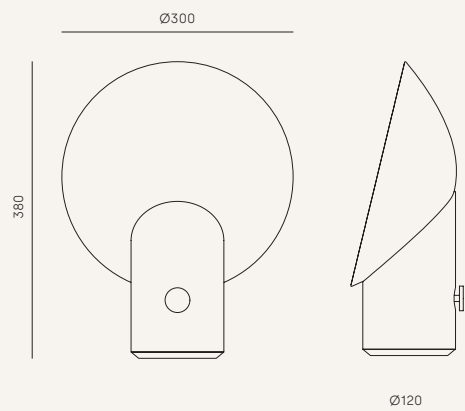
Regulador en base de concreto

BOMBILLA RECOMENDADA

B116-2/REG

CLASIFICACIÓN ENERGÉTICA

E



LITTA

S1230



+ INFO

AC Studio, 2020

EN

MATERIALS

Steel / Wood

FINISHES

Metal: Matt Black

Wood: Matt Black / Walnut

SPECIFICATIONS (UE)

COB LED integrated 3W 3000K
(Included) Dimmable
Dimmer switch on cable
220-240V · 50/60Hz · 300lm

ENERGY LABEL

F



ES

MATERIALES

Acero / Madera nogal

ACABADOS

Metal: Negro Mate

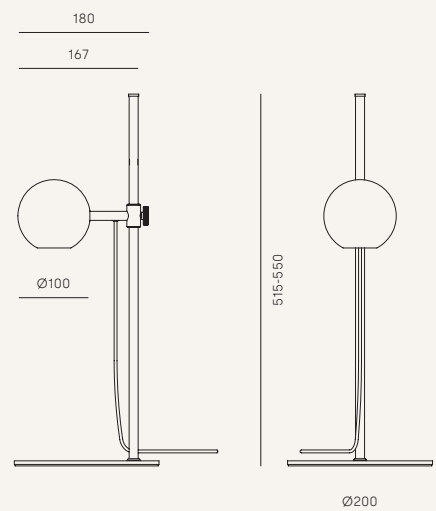
Madera: Negro mate / Nogal

ESPECIFICACIONES (UE)

COB LED integrado 3W
3000K (Incluida) Regulable
Regulador en cable
220-240V · 50/60Hz · 300lm

CLASIFICACIÓN ENERGÉTICA

F



NERA

S1229



+ INFO

Pepe Fornas, 2020

EN

MATERIALS

Steel / Acrylic

FINISHES

Metal: Matt Black

SPECIFICATIONS (UE)

LED COB integrated 8W
800lm 3000K (Included)
12V · 220-240V · 50/60Hz
Touch me dimmer on head

ENERGY LABEL

F



ES

MATERIALES

Acero / Acrílico

ACABADOS

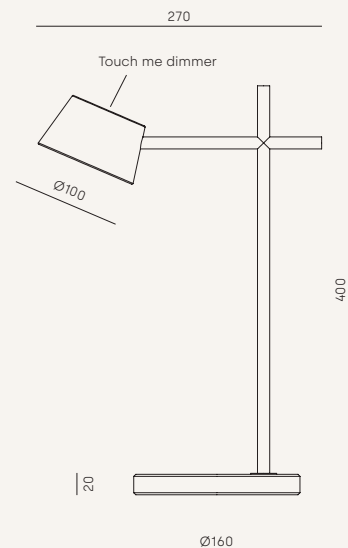
Metal: Negro Mate

ESPECIFICACIONES (UE)

COB LED integrado 8W
800lm 3000K (Incluida)
12V · 220-240V · 50/60Hz
Touch me regulable en cabezal

CLASIFICACIÓN ENERGÉTICA

F



LIND

S1220
S1220/USB



Agus Gascón, 2020



+ INFO

EN

MATERIALS

Steel / Alabaster

FINISHES

Metal: Matt Brass (cable & USB) /
Matt Black (USB)

Shade: Alabaster

SPECIFICATIONS (UE) CABLE

Bulb G9 LED (Included) 5W 3000K
220-240V · 50/60Hz · IP20

SPECIFICATIONS (UE) PORTABLE

LED COB integrated 3W 3000K
(Included) 4.2 V, 1A, 50/60Hz
Touch me dimmable
Portable and rechargeable
USB charger included

ENERGY LABEL

F



ES

MATERIALES

Acero / Alabastro

ACABADOS

Metal: Negro mate (cable & USB) /
Negro mate (USB)

Tulipa: Alabastro

ESPECIFICACIONES (UE) CABLE

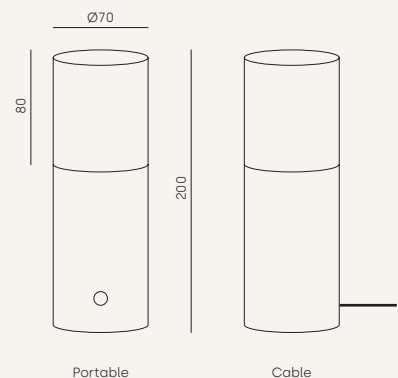
Bombilla G9 LED (Incluida) 5W
3000K · 220-240V · 50/60Hz · IP20

ESPECIFICACIONES (UE) PORTÁTIL

COB LED integrado 3W 3000K
(Incluida) 4.2 V, 1A, 50/60Hz
Touch me regulable
Portátil y recargable
Cargador USB incluido

CLASIFICACIÓN ENERGÉTICA

F



ATOM

S1214



+ INFO

Pepe Fornas, 2019

EN

MATERIALS

Steel / Blown Glass

FINISHES

Metal: Matt Black / Matt Brass

Glass Shade (Included): Opal / Clear

SPECIFICATIONS (UE)

Bulb G9 (Included)
5W 450lm 2700K
220-240V · 50/60Hz · IP20

BULB INCLUDED

B005/5W

ENERGY LABEL

E



ES

MATERIALES

Acero / Acrílico

ACABADOS

Metal: Negro mate / Oro mate

Cristal (Incluido): Opal / Transparente

ESPECIFICACIONES (UE)

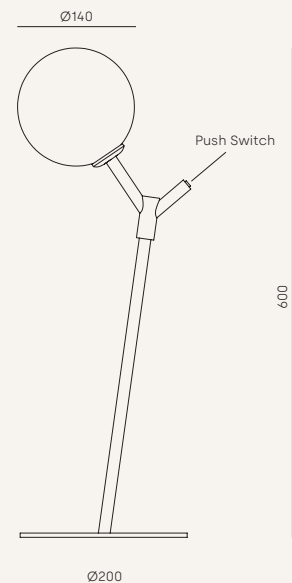
Bombilla G9 (Incluida)
5W 450lm 2700K
220-240V · 50/60Hz · IP20

BOMBILLA INCLUIDA

B005/5W

CLASIFICACIÓN ENERGÉTICA

E



DOBI

S1207



+ INFO

AC Studio, 2015

EN

MATERIALS

Steel

FINISHES

Metal: Matt Black

SPECIFICATIONS (UE)

E14 Max. 33W (Not included)
220-240V · 50/60Hz · IP20

RECOMMENDED BULB

B116-2 (5W)

ENERGY LABEL

E



ES

MATERIALES

Acero

ACABADOS

Metal: Negro mate

ESPECIFICACIONES (UE)

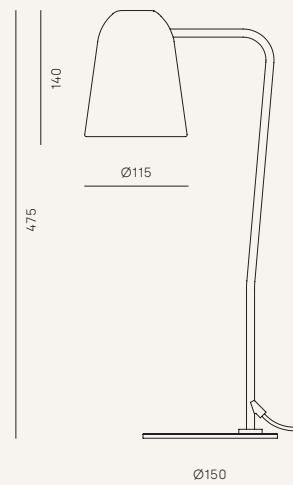
E14 Max. 33W (No incluida)
220-240V · 50/60Hz · IP20

BOMBILLA RECOMENDADA

B116-2 (5W)

CLASIFICACIÓN ENERGÉTICA

E



MARU

S1194



+ INFO

JF Sevilla, 2015

EN

MATERIALS

Steel

FINISHES

Metal: Matt Black - Matt Brass /
Matt Black - Matt Black

SPECIFICATIONS (UE)

Integrated LED COB
3W 300lm 3150K
12V · 50/60Hz · IP20

ENERGY LABEL

F



ES

MATERIALES

Acero

ACABADOS

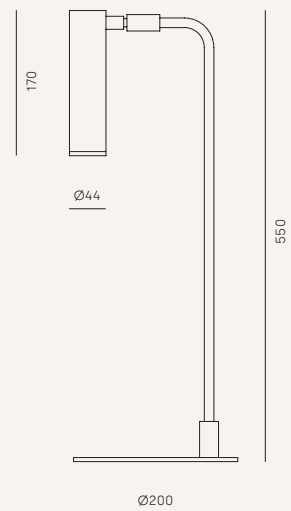
Metal: Negro mate - Oro mate /
Negro mate - Negro Mate

ESPECIFICACIONES (UE)

LED COB integrado
3W 300lm 3150K
12V · 50/60Hz · IP20

CLASIFICACIÓN ENERGÉTICA

F



DAMO

S1191



+ INFO

EN

MATERIALS

Steel

FINISHES

Metal: Matt Black

SPECIFICATIONS (UE)

E27 Max. 15W (Not included)
230V · 50/60Hz · IP20

RECOMMENDED BULB

B211 (7, 9, 11W)

ENERGY LABEL

E



ES

MATERIALES

Acero

ACABADOS

Metal: Negro mate

ESPECIFICACIONES (UE)

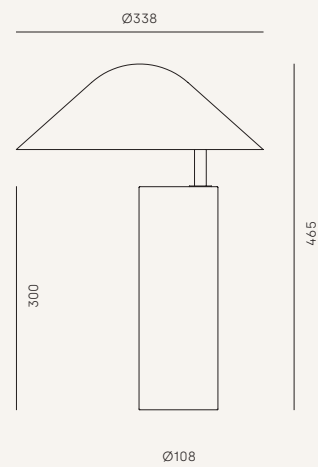
E27 Max. 15W (No incluida)
230V · 50/60Hz · IP20

BOMBILLA RECOMENDADA

B211 (7, 9, 11W)

CLASIFICACIÓN ENERGÉTICA

E



LALU

S1189



+ INFO

Jana Chang, 2013

EN

MATERIALS

Steel

FINISHES

Metal: Chrome, Shiny

Shade: Shiny White

Image color: Green mole

POSSIBLE MODIFICATIONS

Color shade can be changed,
ask us about extracost.

See colour palette

SPECIFICATIONS (UE)

E27 Max. 15W (Not included)

230V · 50/60Hz · IP20

RECOMMENDED BULB

B211 (7,9,11W)

ENERGY LABEL

E



ES

MATERIALES

Acero

ACABADOS

Metal: Cromo, Oro brillo

Tulipa: Blanco brillo

Color en imagen: Verde mole

MODIFICACIONES POSIBLES

Para modificaciones en color de
pantalla consultar sobrecoste.

Mirar paleta de colores

ESPECIFICACIONES (UE)

E27 Max. 15W (No incluida)

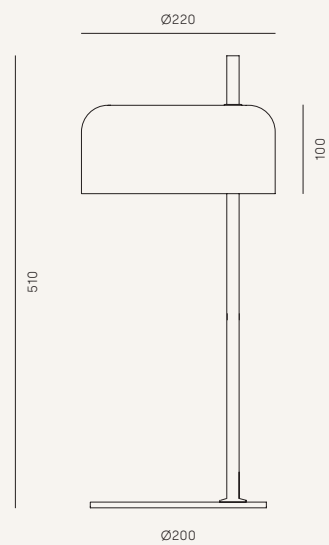
230V · 50/60Hz · IP20

BOMBILLAS RECOMENDADAS

B211 (7,9,11W)

CLASIFICACIÓN ENERGÉTICA

E







HEEDRA

S1159



+ INFO

AC Studio, 2021

EN

MATERIALS

Steel / Marble

FINISHES

Metal: Matt Black / Matt Brass

Marble: Matt Black

Recommended shade:

801011/31 (Not included)

OTHER OPTIONS

Dome 1159 - 35cm Diameter

SPECIFICATIONS (UE)

E27LED dimmable (included)

9W 810lm 3000K

220-240V · 50/60Hz · IP20

ENERGY LABEL

E



ES

MATERIALES

Acero/ Mármol

ACABADOS

Metal: Negro mate ,Oro mate

Mármol: Negro mate

Pantalla recomendada:

801011/31 (No incluida)

OTRAS OPCIONES

Cupula 1159 - 35cm Diámetro

ESPECIFICACIONES (UE)

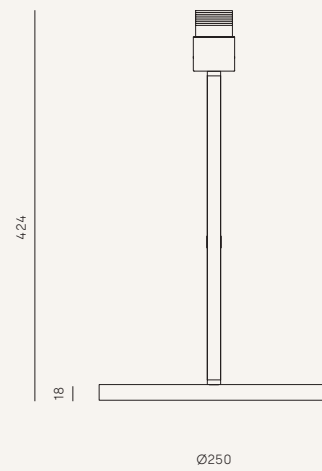
E27LED regulable (incluida)

9W 810lm 3000K

220-240V · 50/60Hz · IP20

CLASIFICACIÓN ENERGÉTICA

E



STAN

S1154



+ INFO

Fornasevi, 2018

EN

MATERIALS

Steel / Rattan

FINISHES

Metal: Matt Brass / Matt Black

Rattan: Natural / Black

SPECIFICATIONS (UE)

E27 Max. 15W (Not included)

220-240V · 50/60Hz · IP20, Class II

RECOMMENDED BULB

B033/COB

ENERGY LABEL

E



ES

MATERIALES

Acero/ Ratán

ACABADOS

Metal: Oro mate / Negro Mate

Ratán: Natural / Negro

ESPECIFICACIONES (UE)

E27 Max. 15W (No incluida)

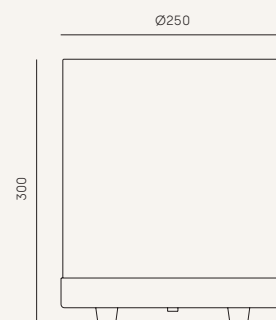
220-240V · 50/60Hz · IP20, Clase II

BOMBILLA RECOMENDADA

B033/COB

CLASIFICACIÓN ENERGÉTICA

E



ENDO

S1156



+ INFO

Pepe Fornas, 2013

EN

MATERIALS

Steel / Blown Glass

FINISHES

Metal: Matt Brass / Chrome

Shade (Included): Opal

SPECIFICATIONS (UE)

Bulb G9 LED

5W 450lm 2700K (Included)

220-240V · 50/60Hz · IP20

RECOMMENDED BULB

B005/5W

ENERGY LABEL

E



ES

MATERIALES

Acero/ Vidrio Soplado

ACABADOS

Metal: Oro mate / Cromo

Tulipa (Incluida): Opal

ESPECIFICACIONES (UE)

Bombilla G9 LED

5W 450lm 2700K (Incluida)

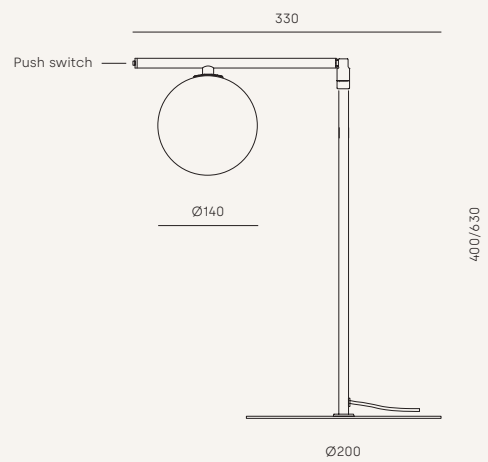
220-240V · 50/60Hz · IP20

BOMBILLA RECOMENDADA

B005/5W

CLASIFICACIÓN ENERGÉTICA

E





HEDULLA

S1150



+ INFO

AC Studio, 2020

EN

MATERIALS

Wood / Natural Fiber

FINISHES

Wood: Black / Natural

Fiber: Black

SPECIFICATIONS (UE)

E27 max. 15W (Not included)

220-240V · 50/60Hz · IP20

ENERGY LABEL

E



ES

MATERIALES

Madera / Médula

ACABADOS

Madera: Negro / Natural

Médula: Negro

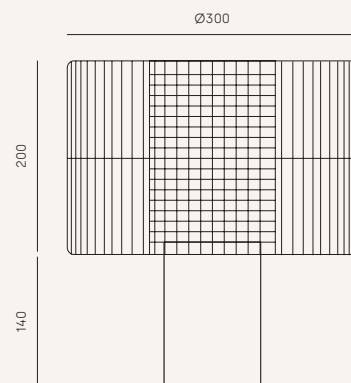
ESPECIFICACIONES (UE)

E27 max. 15W (No incluida)

220-240V · 50/60Hz · IP20

CLASIFICACIÓN ENERGÉTICA

E



SAND

S1109



+ INFO

AC Studio, 2019

EN

MATERIALS

Terrazzo

FINISHES

Terrazzo: Grey
Shade included

SPECIFICATIONS (UE)

E27, 9W 810lm 2700K
Dimmable (included)
Dimmer switch on base
220-240V · 50/60Hz · IP20

RECOMMENDED BULB

B211- 7/9/11W - Dimmable

ENERGY LABEL

E



ES

MATERIALES

Terrazzo

ACABADOS

Terrazzo: Gris
Pantalla incluida

ESPECIFICACIONES (UE)

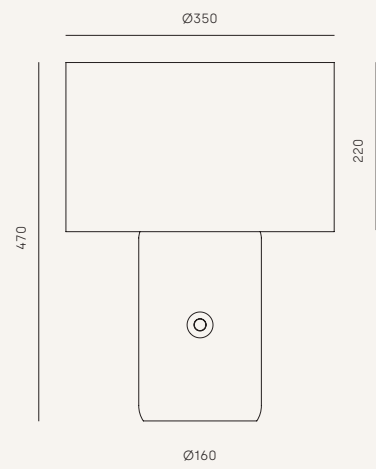
E27, 9W 810lm 2700K
Regulable (incluida)
Regulador en la base
220-240V · 50/60Hz · IP20

BOMBILLA RECOMENDADA

B211- 7/9/11W - Regulable

CLASIFICACIÓN ENERGÉTICA

E



ALLDA

S1108



+ INFO

AC Studio, 2020

EN

MATERIALS

Steel / Wood / Marble

FINISHES

Metal: Matt Black / Matt White
Matt Brass / Shiny gold / Chrome

Wood: Black / Natural / Colour

Marble: Black / White / Green
/ Brown

Ask for customized possibilities

IMAGE SHADE 801021/36

Not included

SPECIFICATIONS (UE)

E27 max. 15W (Not included)
220-240V · 50/60Hz · IP20

ENERGY LABEL

E



ES

MATERIALES

Acero / Madera / Mármol

ACABADOS

Metal: Negro mate / Blanco mate /
Oro mate / Oro brillo / Cromo

Madera: Natural / Negro / Color

Mármol: Negro / Blanco / Verde
/ Marrón

*Consultar posibilidades
de customización*

PANTALLA DE IMAGEN 801021/36

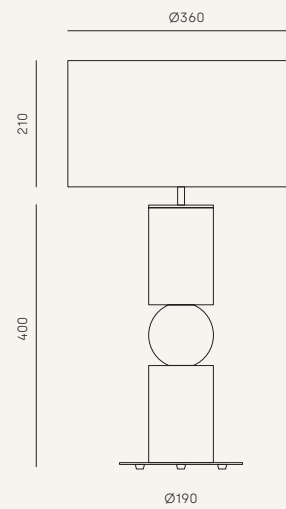
No incluida

ESPECIFICACIONES (UE)

E27 max. 15W (No incluida)
220-240V · 50/60Hz · IP20

CLASIFICACIÓN ENERGÉTICA

E







CACCTUS

NAC135



+ INFO

AC Studio, 2024

EN

MATERIALS

Glass

FINISHES

Metal: Black Matt / White Matt / Matt Brass / Shiny Gold / Chrome / Satin Nickel

Glass (Hand Painted):

See colour palette on page 486

Image color:

Glass Sapphire (NCS)S5030-R80B

IMAGE SHADE 801011/30

Not included

POSSIBILITY OF REGULATION

B211 11W (Dimmable) + Dimmer

SPECIFICATIONS (UE)

E27 Max. 15W (not included)

220-240V · 50/60 Hz · IP20

ENERGY LABEL

E



ES

MATERIALES

Vidrio

ACABADOS

Metal: Negro mate / Blanco mate / Oro mate o brillo / Cromo / Niquel satinado

Vidrio (Pintado a mano):

Consultar paleta de colores en pág. 486

Color de la imagen:

CRISTAL Sapphire (NCS)S5030-R80B

PANTALLA IMAGEN 801011/30

No incluida

POSIBILIDAD DE REGULACIÓN

B211 11W (Regulable) + Regulador

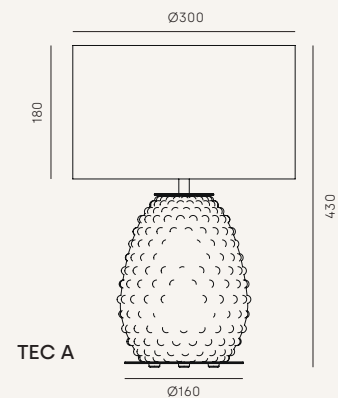
ESPECIFICACIONES (UE)

E27 Max. 15W (no incluida)

220-240V · 50/60 Hz · IP20

CLASIFICACIÓN ENERGÉTICA

E



CACTUS

NAC135/2



+ INFO

AC Studio, 2024

EN

MATERIALS

Glass / Metal

FINISHES

Metal: Black Matt / White Matt / Matt Brass / Shiny Gold / Chrome / Satin Nickel

Glass (Hand Painted):

See colour palette on page 486

Image color:

Glass Sapphire (NCS)S5030-R80B

IMAGE SHADE 801011/41

Not included

POSSIBILITY OF REGULATION

B211 11W (Dimmable) + Dimmer

SPECIFICATIONS (UE)

E27 Max. 15W (not included)
220-240V · 50/60 Hz · IP20

ENERGY LABEL

E



ES

MATERIALES

Vidrio / Metal

ACABADOS

Metal: Negro mate / Blanco mate / Oro mate o brillo / Cromo / Niquel satinado

Vidrio (Pintado a mano):

Consultar paleta de colores en pág. 486

Color de la imagen:

CRISTAL Sapphire (NCS)S5030-R80B

PANTALLA IMAGEN 801011/41

No incluida

POSIBILIDAD DE REGULACIÓN

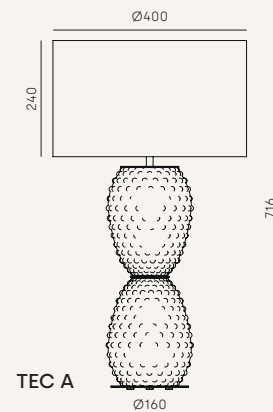
B211 11W (Regulable) + Regulador

ESPECIFICACIONES (UE)

E27 Max. 15W (no incluida)
220-240V · 50/60 Hz · IP20

CLASIFICACIÓN ENERGÉTICA

E





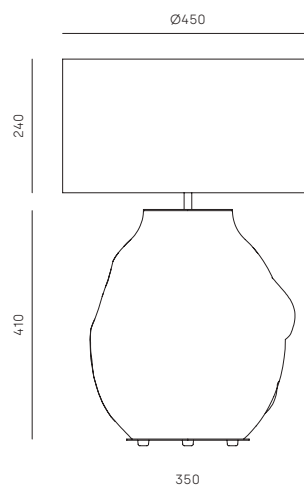




ETHO

NAC134

AC Studio, 2024



EN

MATERIALS

Metal / Ceramic

FINISHES

Metal: Black Matt / White Matt /
Matt Brass / Shiny Gold / Chrome /
Satin Nickel

Ceramic (Hand-painted):
See color palette on page 486

IMAGE SHADE 801011/46

Not included

DIMMER POSSIBILITY

B057 12W (Dimmable) + Dimmer

SPECIFICATIONS (UE)

E27 Max. 15W LED (not included)
220-240V · 50/60Hz · IP20

ENERGY LABEL

E



ES

MATERIALES

Metal / Cerámica

ACABADOS

Metal: Negro mate / Blanco
mate / Oro mate o brillo / Cromo /
Níquel satinado

Cerámica (pintada a mano):
*Mirar paleta de colores en pág.
486*

PANTALLA IMAGEN 801011/46

No incluida

POSIBILIDAD DE REGULACIÓN

B211 11W (Regulable) + Regulador

ESPECIFICACIONES (UE)

E27 Max. 15W LED (no incluida)
220-240V · 50/60Hz · IP20

CLASIFICACIÓN ENERGÉTICA

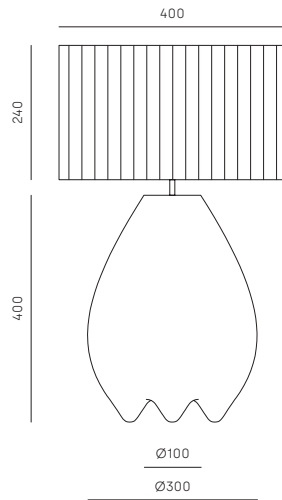
E



+ INFO

OBRIE

NAC133



EN

MATERIALS

Ceramics / Steel

FINISHES

Metal: Metal: Black Matt / White Matt / Matt Brass / Shiny Gold / Chrome / Satin Nickel

Ceramics: See colour palette on page 486

DIMMER POSSIBILITY

B211 11W (Dimmable) + Dimmer

IMAGE SHADE

Lino plisado 4024

SPECIFICATIONS (UE)

E27 max. 15W LED (not included)
220-240V · 50/60Hz · IP20

ENERGY LABEL

E



ES

MATERIALES

Cerámica / Metal

ACABADOS

Metal: Negro mate / Blanco mate / Oro mate o brillo / Cromo / Níquel satinado

Cerámica: Mirar paleta de colores en pág. 486

POSIBILIDAD DE REGULACIÓN

B211 11W (Regulable) + Regulador

PANTALLA IMAGEN

Lino plisado 4024

ESPECIFICACIONES (UE)

E27 max. 15W LED (no incluida)
220-240V · 50/60Hz · IP20

CLASIFICACIÓN ENERGÉTICA

E

AC Studio, 2023



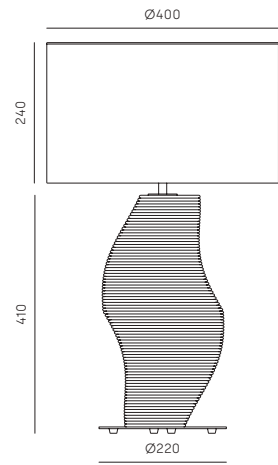




LUETT

NAC132

AC Studio, 2023



EN

MATERIALS

Steel / Glass

FINISHES

Metal: Metal: Black Matt / White Matt / Matt Brass / Shiny Gold / Chrome / Satin Nickel

Glass: See colour palette on page 486

DIMMER POSSIBILITY

B211 11W (Dimmable) + Dimmer

IMAGE SHADE 801011/41

Not included

SPECIFICATIONS (UE)

E27 max. 15W (not included)
220-240V · 50/60Hz · IP20

ENERGY LABEL

E



ES

MATERIALES

Metal / Cristal

ACABADOS

Metal: Negro mate / Blanco mate / Oro mate o brillo / Cromo / Níquel satinado

Vidrio: Mirar paleta de colores en pág. 486

POSIBILIDAD DE REGULACIÓN

B211 11W (Regulable) + Regulador

PANTALLA IMAGEN 801011/41

No incluida

ESPECIFICACIONES (UE)

E27 max. 15W (no incluida)
220-240V · 50/60Hz · IP20

CLASIFICACIÓN ENERGÉTICA

E



+ INFO

URRAL

NAC131



+ INFO

AC Studio, 2023

EN

MATERIALS

Steel / Ceramics

FINISHES

Metal: Metal: Black Matt / White Matt / Matt Brass / Shiny Gold / Chrome / Satin Nickel

Glass: See colour palette on page 486

DIMMER POSSIBILITY

B211 11W (Dimmable) + Dimmer

IMAGE SHADE 801011/46

Not included

SPECIFICATIONS (UE)

E27 max. 15W LED (not included)
220-240V · 50/60Hz · IP20

ENERGY LABEL

E



ES

MATERIALES

Metal / Cerámica

ACABADOS

Metal: Negro mate / Blanco mate / Oro mate o brillo / Cromo / Níquel satinado

Cerámica: Ver paleta de colores en pág. 486

POSIBILIDAD DE REGULACIÓN

B211 11W (Regulable) + Regulador

PANTALLA IMAGEN 801011/46

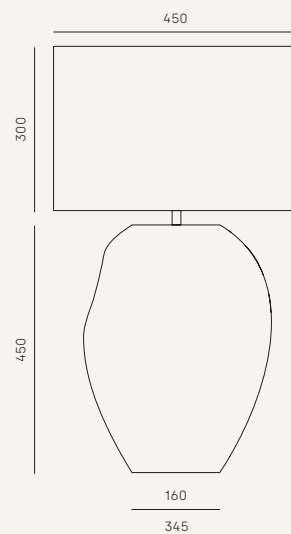
No incluida

ESPECIFICACIONES (UE)

E27 max. 15W (no incluida)
220-240V · 50/60Hz · IP20

CLASIFICACIÓN ENERGÉTICA

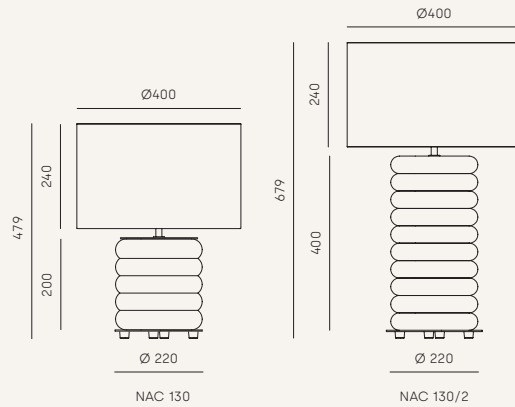
E





ONUT

NAC130



EN

MATERIALS

Metal / Ceramic

FINISHES

Metal: Metal: Black Matt / White Matt / Matt Brass / Shiny Gold / Chrome / Satin Nickel

Ceramic (Hand-painted):

See color palette on page 486

Image colour: Terracotta

IMAGE SHADE 801011/41

Not included

SPECIFICATIONS (UE)

E27 Max. 15W LED (not included)
220-240V · 50/60Hz · IP20

DIMMER POSSIBILITY

B057 12W (Dimmable) + Dimmer

ENERGY LABEL

E



ES

MATERIALES

Metal / Cerámica

ACABADOS

Metal: Negro mate / Blanco mate / Oro mate o brillo / Cromo / Níquel satinado

Cerámica (Pintada a mano):

Ver paleta de colores en pág. 486

Color de la imagen: Terracotta

PANTALLA IMAGEN 801011/41

No incluida

ESPECIFICACIONES (UE)

E27 Max. 15W LED (no incluida)
220-240V · 50/60Hz · IP20

POSIBILIDAD REGULACIÓN

B057 12W (Regulable) + Regulador

CLASIFICACIÓN ENERGÉTICA

E

AC Studio, 2023



+ INFO





BORA

NAC129



+ INFO

AC Studio, 2022

EN

MATERIALS

Glass/ Steel or ceramics /
Synthetic leather

FINISHES

Metal: Matt Black / Aged Gold

Ceramics: See colour palette

Glass: Curly transparent

Synthetic leather: Brown

Image colours: Left ceramic Fresh
Pasta / Right metal Matt Black

SPECIFICATIONS (UE)

LED plate 3W 3000K (included)

5V/2A Battery 4800mAh

50/60Hz IP65 300lm

Touch me dimmable

Portable and rechargeable

Charger and cable included

DIMMER POSSIBILITY

B211 11W (Dimmable) + Dimmer

ENERGY LABEL

F



ES

MATERIALES

Vidrio / Metal o Cerámica /
Cuero Sintético

ACABADOS

Metal: Negro mate / Oro envejecido

Cerámica: Mirar paleta de colores

Vidrio: Transparente rizado

Cuero Sintético: Marrón

Colores en imagen: Izda. cerámica
Fresh Pasta / Dcha. metal negro mate

ESPECIFICACIONES (UE)

Placa LED 3W 3000K (incluida)

5V/2A Bateria 4800mAh

50/60Hz IP65 300lm

Touch me regulable

Portatil y recargable

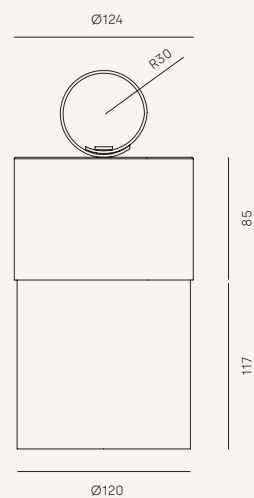
Cargador y cable incluido

POSIBILIDAD DE REGULACIÓN

B211 11W (Regulable) + Regulador

CLASIFICACIÓN ENERGÉTICA

F







TILLA

NAC128



+ INFO

Agus Gascón, 2022

EN

MATERIALS

Steel / Glass

FINISHES

Metal: Metal: Black Matt / White Matt / Matt Brass / Shiny Gold / Chrome / Satin Nickel

Glass: See colour palette on page 486

Image colours: Left Silhouette / Right Petrol blue

DIMMER POSSIBILITY

B211 11W (Dimmable) + Dimmer

IMAGE SHADE 801011/36

No included

SPECIFICATIONS (UE)

E27 max. 15W Max. (Not included)
220-240V · 50/60Hz · IP20, Class II
Shade (Not included)
Dimmer option

ENERGY LABEL

E



ES

MATERIALES

Acero / Vidrio

ACABADOS

Metal: Negro mate / Blanco mate / Oro mate o brillo / Cromo / Níquel satinado

Vidrio: Ver paleta de colores en pág. 486

Colores en imagen: Izquierda Silhouette / Derecha Azul sombrío

POSIBILIDAD DE REGULACIÓN

B211 11W (Regulable) + Regulador

PANTALLA IMAGEN 801011/36

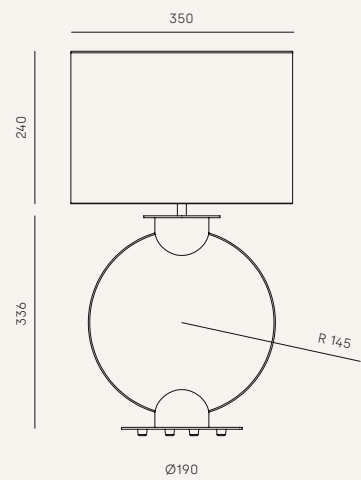
No incluida

ESPECIFICACIONES (UE)

E27 max. 15W Max. (No incluida)
220-240V · 50/60Hz · IP20, Clase II
Pantalla (No incluida)
Posibilidad regulación

CLASIFICACIÓN ENERGÉTICA

E



DAB

NAC127



+ INFO

AC Studio, 2022

EN

MATERIALS

Steel / Ceramics

FINISHES

Metal: Metal: Black Matt / White Matt / Matt Brass / Shiny Gold / Chrome / Satin Nickel

Ceramics hand painted:

See colour palette

Image colours:

Left Terracotta / Right Green mole

DIMMER POSSIBILITY

B211 11W (Dimmable) + Dimmer

IMAGE SHADE 801011/36

No incluida

SPECIFICATIONS (UE)

E27 max. 15W Max. (Not included)

220-240V · 50/60Hz · IP20

Shade (Not included)

Dimmable option

ENERGY LABEL

E



ES

MATERIALES

Acero / Cerámica

ACABADOS

Metal: Negro mate / Blanco mate / Oro mate o brillo / Cromo / Níquel satinado

Cerámica pintada a mano:

Mirar paleta de colores

Colores en imagen:

Izda. Terracotta / Dcha. Verde Mole

POSIBILIDAD DE REGULACIÓN

B211 11W (Regulable) + Regulador

PANTALLA IMAGEN 801021/35

No incluida

ESPECIFICACIONES (UE)

E27 max. 15W Max. (No incluida)

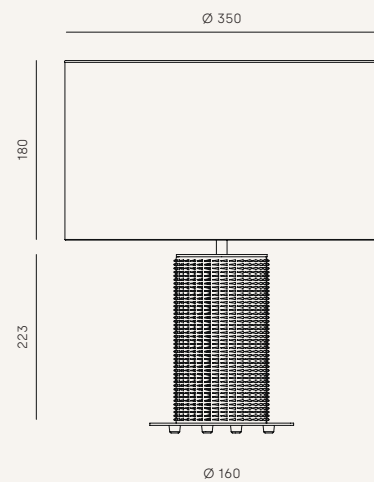
220-240V · 50/60Hz · IP20

Pantalla (No incluida)

Posibilidad regulación

CLASIFICACIÓN ENERGÉTICA

E





GOT

NAC125



+ INFO

AC Studio, 2022

EN

MATERIALS

Steel / Ceramic

FINISHES

Metal: Metal: Black Matt / White Matt / Matt Brass / Shiny Gold / Chrome / Satin Nickel

Ceramics (Hand Painted):

See colour palette on page 486

Image color: Dark Auburn

IMAGE SHADE 11532

Not included

DIMMER POSSIBILITY

B211 11W (Dimmable) + Dimmer

SPECIFICATIONS (UE)

E27 max. 15W Max.(not included)
230V · 50/60Hz · IP20

ENERGY LABEL

E



ES

MATERIALES

Acero / Cerámica

ACABADOS

Metal: Negro mate / Blanco mate / Oro mate o brillo / Cromo / Níquel satinado

Cerámica (Pintada a mano):

Ver paleta de colores en pág. 486

Color de la imagen: Dark Auburn

PANTALLA IMAGEN 11532

No incluida

POSIBILIDAD DE REGULACIÓN

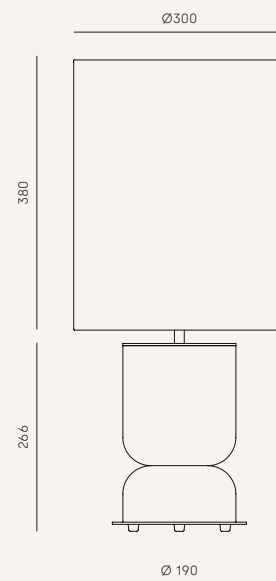
B211 11W (Regulable) + Regulador

ESPECIFICACIONES (UE)

E27 max. 15W Max. (no incluida)
230V · 50/60Hz · IP20

CLASIFICACIÓN ENERGÉTICA

E



COPPO

NAC124



+ INFO

Pepe Fornas, 2021

EN

MATERIALS

Steel / Ceramic

FINISHES

Metal: Metal: Black Matt / White Matt / Matt Brass / Shiny Gold / Chrome / Satin Nickel

Ceramics (Hand Painted):

See colour palette on page 486

Image color: Pistacho / Cyber

IMAGE SHADE 801011/46

Not included

DIMMER POSSIBILITY

B211 11W (Dimmable) + Dimmer

SPECIFICATIONS (UE)

E27 max. 15W LED (not included)
230V · 50/60Hz · IP20

ENERGY LABEL

E



ES

MATERIALES

Acero / Cerámica

ACABADOS

Metal: Negro mate / Blanco mate / Oro mate o brillo / Cromo / Níquel satinado

Cerámica (Pintada a mano):

Ver paleta de colores en *pág. 486*

Color de la imagen: arriba; Pistacho / abajo; Cyber

PANTALLA IMAGEN 801011/46

No incluida

POSIBILIDAD DE REGULACIÓN

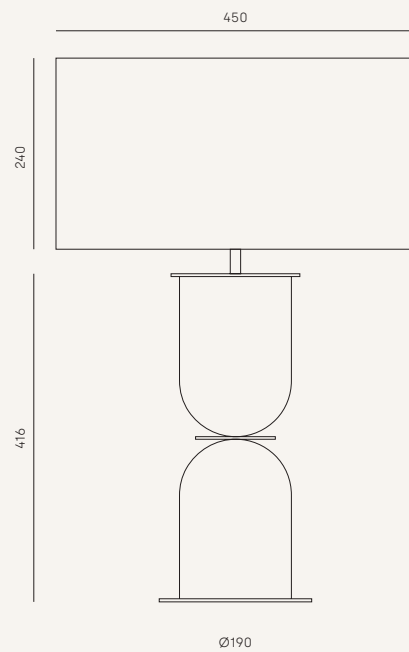
B211 11W (Regulable) + Regulador

ESPECIFICACIONES (UE)

E27 max. 15W LED (no incluida)
230V · 50/60Hz · IP20

CLASIFICACIÓN ENERGÉTICA

E



AGRA

NAC123



+ INFO

Pepe Fornas, 2021

EN

MATERIALS

Steel / Ceramic

FINISHES

Metal: Metal: Black Matt / White Matt / Matt Brass / Shiny Gold / Chrome / Satin Nickel

Ceramics (Hand painted):

See colour palette on page 486

Image color: Shapire

IMAGE SHADE 801011/41

Not included

DIMMER POSSIBILITY

B211 11W (Dimmable) + Dimmer

SPECIFICATIONS (UE)

E27 max. 15W LED (not included)
230V · 50/60Hz · IP20

ENERGY LABEL

E



ES

MATERIALES

Acero / Cerámica

ACABADOS

Metal: Negro mate / Blanco mate / Oro mate o brillo / Cromo / Níquel satinado

Cerámica (Pintada a mano):

Ver paleta de colores en pág. 486

Color de la imagen: Shapire

PANTALLA IMAGEN 801011/41

No incluida

POSIBILIDAD DE REGULACIÓN

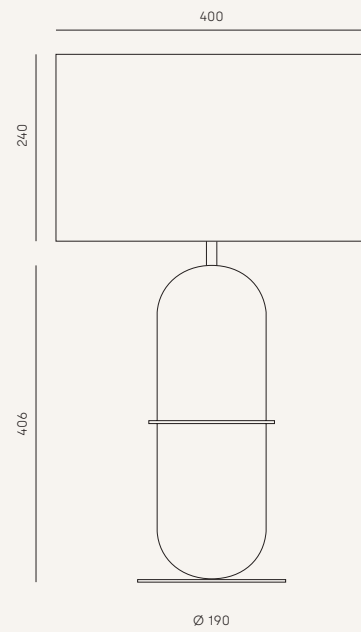
B211 11W (Regulable) + Regulador

ESPECIFICACIONES (UE)

E27 max. 15W LED (no incluida)
230V · 50/60Hz · IP20

CLASIFICACIÓN ENERGÉTICA

E



ADDON

NAC119



+ INFO

AC Studio, 2020

EN

MATERIALS

Steel / Ceramic

FINISHES

Metal: Metal: Black Matt / White Matt / Matt Brass / Shiny Gold / Chrome / Satin Nickel

Ceramics (Hand painted):

See colour palette on page 486

Image color: Terracotta

IMAGE SHADE 801021/41

Not included

DIMMER POSSIBILITY

B211 11W (Dimmable) + Dimmer

SPECIFICATIONS (UE)

E27 Max. 15W (not included)

220-240V · 50/60Hz · IP20

ENERGY LABEL

E



ES

MATERIALES

Acero / Cerámica

ACABADOS

Metal: Negro mate / Blanco mate / Oro mate o brillo / Cromo / Níquel satinado

Cerámica (Pintada a mano):

Ver paleta de colores en pág. 486

Color de la imagen: Terracotta

PANTALLA IMAGEN 801021/41

No incluida

POSIBILIDAD DE REGULACIÓN

B211 11W (Regulable) + Regulador

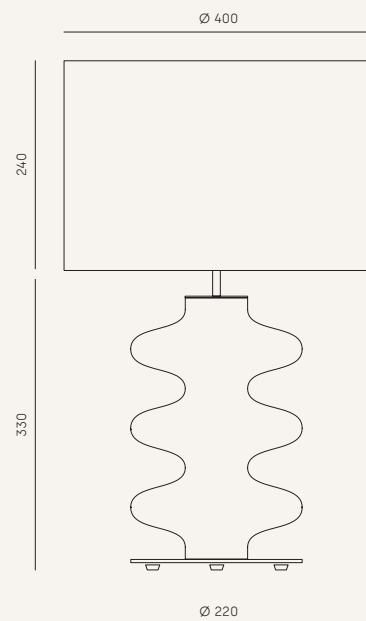
ESPECIFICACIONES (UE)

E27 max. 15W (No incluida)

220-240V · 50/60Hz · IP20

CLASIFICACIÓN ENERGÉTICA

E



METRIC

NAC117



Mesita NAC117



+ INFO

Pepe Fornas, 2019

EN

MATERIALS

Steel / Ceramic

FINISHES

Metal: Metal: Black Matt / White Matt / Matt Brass / Shiny Gold / Chrome / Satin Nickel

Ceramics (Hand painted):

See colour palette on page 486

Image color: Silhouette

IMAGE SHADE 801011/41

Not included

DIMMER POSSIBILITY

B211 11W (Dimmable) + Dimmer

SPECIFICATIONS (UE)

E27 Max. 15W LED (not included)
220-240V · 50/60Hz · IP20

ENERGY LABEL

E



ES

MATERIALES

Acero / Cerámica

ACABADOS

Metal: Negro mate / Blanco mate / Oro mate o brillo / Cromo / Níquel satinado

Cerámica (Pintada a mano):

Ver paleta de colores en pág. 486

Color de la imagen: Silhouette

PANTALLA IMAGEN 801011/41

No incluida

POSIBILIDAD DE REGULACIÓN

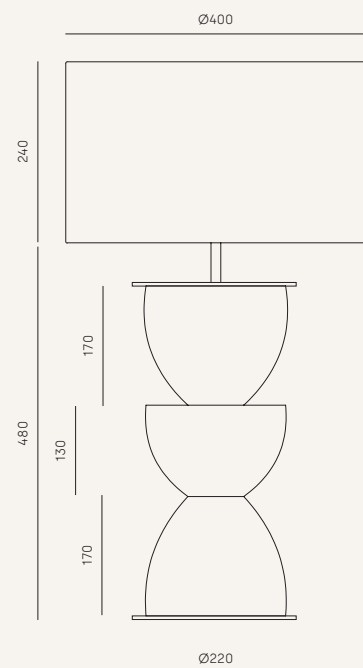
B211 11W (Regulable) + Regulador

ESPECIFICACIONES (UE)

E27 Max. 15W LED (no incluida)
220-240V · 50/60Hz · IP20

CLASIFICACIÓN ENERGÉTICA

E



The tabletop designs NAC110, NAC113, NAC114, NAC116, NAC117, NAC130, and NAC130/2 have multipurpose use; they can be manufactured as table lamps and also as bedside tables or side tables for the placement of the lamps, themselves. Available in glass as well as ceramic, in any colour from the NCS colour chart.

Los diseños de sobremesas NAC110, NAC113, NAC114, NAC116, NAC117, NAC130 y NAC130/2 tienen un uso polivalente, pueden fabricarse como lámpara de sobremesa y además, como mesitas para la colocación de las propias lámparas. Tanto en vidrio como en cerámica, en cualquier color de la carta de NCS.

Examples of bedside/side tables can be found on pages 21, 63, 67, 71, 77, 247, and 353.

Ejemplos de mesitas en las págs. 21, 63, 67, 71, 77, 247 y 353.



Mesita NAC114



Mesita NAC110



Mesita NAC116



Mesita NAC117

NAC116 NAC114

S
O
N
I
C
A



+ INFO

AC Studio, 2019

EN

MATERIALS

Steel / Ceramic

FINISHES

Metal: Metal: Black Matt / White Matt / Matt Brass / Shiny Gold / Chrome / Satin Nickel

Ceramics (Hand painted):

See colour palette on page 486

Image color: Silhouette / Vintage brown / Taupe / Green leaf

IMAGE SHADE (Not Included)

NAC116 801011/41

NAC114 801011/36

DIMMER POSSIBILITY

B211 11W (Dimmable) + Dimmer

SPECIFICATIONS (UE)

E27 Max. 15W LED (not included)
220-240V · 50/60Hz · IP20

ENERGY LABEL

E



ES

MATERIALES

Acero / Cerámica

ACABADOS

Metal: Negro mate / Blanco mate / Oro mate o brillo / Cromo / Níquel satinado

Cerámica (Pintada a mano):

Ver paleta de colores en pág. 486

Color de la imagen: Silhouette / Marrón vintage / Topo / Verde hoja

PANTALLA IMAGEN (No incluida)

NAC116 801011/41

NAC114 801011/36

POSIBILIDAD DE REGULACIÓN

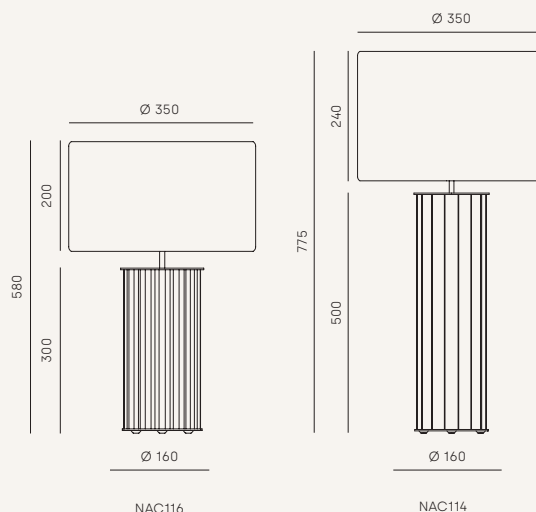
B211 11W (Regulable) + Regulador

ESPECIFICACIONES (UE)

E27 Max. 15W LED (no incluida)
220-240V · 50/60Hz · IP20

CLASIFICACIÓN ENERGÉTICA

E





ATTINA

NAC115



+ INFO

AC Studio, 2019

EN

MATERIALS

Steel / Glass

FINISHES

Metal: Metal: Black Matt / White Matt / Matt Brass / Shiny Gold / Chrome / Satin Nickel

Glass (Hand Painted):

See colour palette on page 486

Image color: Shapire

IMAGE SHADE 801011/36

Not included

DIMMER POSSIBILITY

B211 11W (Dimmable) + Dimmer

SPECIFICATIONS (UE)

E27 Max. 15W (Not included)
220-240V · 50/60Hz · IP20

ENERGY LABEL

E



ES

MATERIALES

Acero / Vidrio

ACABADOS

Metal: Negro mate / Blanco mate / Oro mate o brillo / Cromo / Níquel satinado

Vidrio (Pintado a mano):

Ver paleta de colores en pág. 486

Color de la imagen: Shapire

PANTALLA IMAGEN 801011/36

No incluida

POSIBILIDAD DE REGULACIÓN

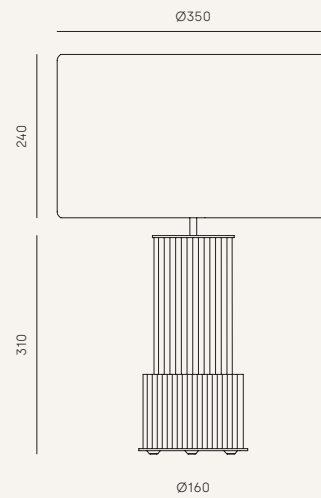
B211 11W (Regulable) + Regulador

ESPECIFICACIONES (UE)

E27 Max. 15W LED (no incluida)
220-240V · 50/60Hz · IP20

CLASIFICACIÓN ENERGÉTICA

E



TARRO

NAC113



+ INFO

AC Studio, 2019

EN

MATERIALS

Steel / Ceramic

FINISHES

Metal: Metal: Black Matt / White Matt / Matt Brass / Shiny Gold / Chrome / Satin Nickel

Ceramic (Hand Painted):

See colour palette *on page 486*

Image color: Green Leaf

IMAGE SHADE (Not Included)

801021/41

DIMMER POSSIBILITY

B211 11W (Dimmable) + Dimmer

SPECIFICATIONS (UE)

E27 Max. 15W LED (not included)
220-240V · 50/60Hz · IP20

ENERGY LABEL

E



ES

MATERIALES

Acero / Cerámica

ACABADOS

Metal: Negro mate / Blanco mate / Oro mate o brillo / Cromo / Níquel satinado

Cerámica (Pintado a mano):

Ver paleta de colores *en pág. 486*

Color de la imagen: Verde hoja

PANTALLA IMAGEN (No incluida)

801021/41

POSIBILIDAD DE REGULACIÓN

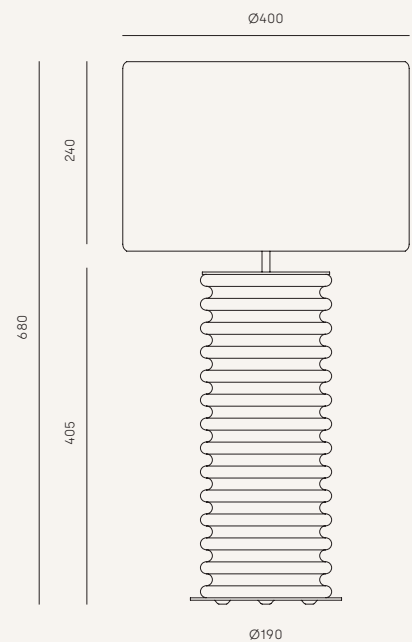
B211 11W (Regulable) + Regulador

ESPECIFICACIONES (UE)

E27 Max. 15W LED (no incluida)
220-240V · 50/60Hz · IP20

CLASIFICACIÓN ENERGÉTICA

E



N O A

NAC110



+ INFO

AC Studio, 2016

EN

MATERIALS
Steel / Glass

FINISHES
Metal: Metal: Black Matt / White Matt / Matt Brass / Shiny Gold / Chrome / Satin Nickel
Glass (Hand painted):
See colour palette on page 486
Image color: Banana green

IMAGE SHADE 801011/41
Not included

SPECIFICATIONS (UE)
E27 Max. 15W LED (not included)
220-240V · 50/60Hz · IP20

DIMMER POSSIBILITY
B211 11W (Dimmable) + Dimmer

ENERGY LABEL
E



ES

MATERIALES
Acero / Vidrio

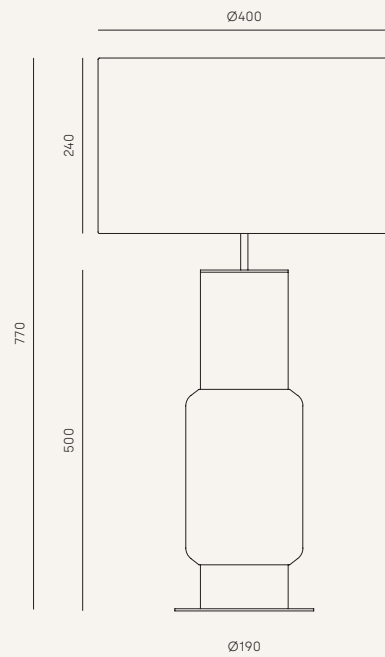
ACABADOS
Metal: Negro mate / Blanco mate / Oro mate o brillo / Cromo / Níquel satinado
Vidrio (Pintada a mano):
Ver paleta de colores en pág. 486
Color de la imagen: Banana green

PANTALLA IMAGEN 801011/41
No incluida

ESPECIFICACIONES (UE)
E27 Max. 15W LED (no incluida)
220-240V · 50/60Hz · IP20

POSIBILIDAD DE REGULACIÓN
B211 11W (Regulable) + Regulador

CLASIFICACIÓN ENERGÉTICA
E



KITTA PONN

NAC107



AC Studio, 2016



+ INFO

EN

MATERIALS

Steel / Glass / Leather

FINISHES

Metal: Metal: Black Matt / White Matt / Matt Brass / Shiny Gold / Chrome / Satin Nickel

Glass (Hand painted):

See colour palette on page 486

Image color: Up Ash grey / Down brown vintage

IMAGE SHADE 801011/40

Not included

DIMMER POSSIBILITY

B211 11W (Dimmable) + Dimmer

SPECIFICATIONS (UE)

E27 Max. 15W (Not included)
220-240V · 50/60Hz · IP20

ENERGY LABEL

E



ES

MATERIALES

Acero / Vidrio / Piel

ACABADOS

Metal: Negro mate / Blanco mate / Oro mate o brillo / Cromo / Níquel satinado

Vidrio (Pintado a mano):

Ver paleta de colores en pág. 486

Color de la imagen: Arriba gris ceniza / Abajo marron vintage

PANTALLA IMAGEN 801011/40

No incluida

POSIBILIDAD DE REGULACIÓN

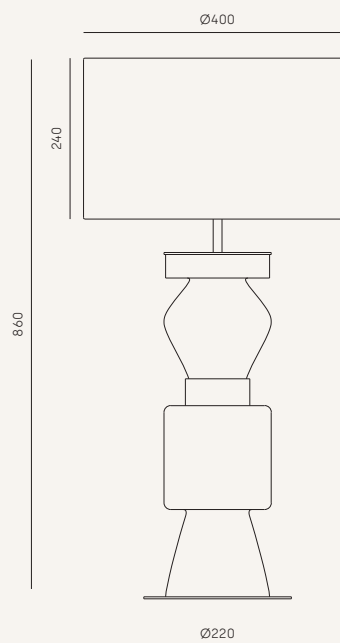
B211 11W (Regulable) + Regulador

ESPECIFICACIONES (UE)

E27 Max. 15W (no incluida)
220-240V · 50/60Hz · IP20

CLASIFICACIÓN ENERGÉTICA

E



PONN PONN

NAC109



+ INFO

AC Studio, 2016

EN

MATERIALS

Steel / Glass / Leather

FINISHES

Metal: Metal: Black Matt / White Matt / Matt Brass / Shiny Gold / Chrome / Satin Nickel

Glass (Hand painted):

See colour palette on page 486

Image color:

Left: Indi Pink / Dark Auburn

Right: Ash grey / Nude

IMAGE SHADE 801011/41

Not included

DIMMER POSSIBILITY

B211 11W (Dimmable) + Dimmer

SPECIFICATIONS (UE)

E27 Max. 15W (Not included)
220-240V · 50/60Hz · IP20

ENERGY LABEL

E



ES

MATERIALES

Acero / Vidrio / Piel

ACABADOS

Metal: Negro mate / Blanco mate / Oro mate o brillo / Cromo / Níquel satinado

Vidrio (Pintado a mano):

Ver paleta de colores en pág. 486

Color de la imagen:

Izda. Indi Pink / Dark Auburn

Dcha. Gris ceniza / Nude

PANTALLA IMAGEN 801011/41

No incluida

POSIBILIDAD DE REGULACIÓN

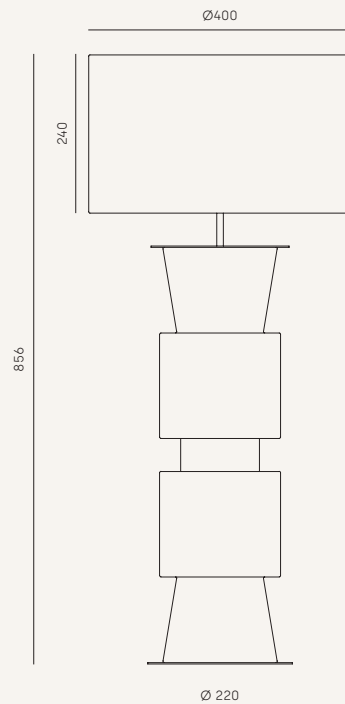
B211 11W (Regulable) + Regulador

ESPECIFICACIONES (UE)

E27 Max. 15W (no incluida)
220-240V · 50/60Hz · IP20

CLASIFICACIÓN ENERGÉTICA

E





KITTA KITTA

NAC108



+ INFO

AC Studio, 2016

EN

MATERIALS

Steel / Glass / Leather

FINISHES

Metal: Metal: Black Matt / White Matt / Matt Brass / Shiny Gold / Chrome / Satin Nickel

Glass (Hand painted):

See colour palette on page 486

Image color: Up Sand Brown / Down Green Leaf

IMAGE SHADE 801011/41

Not included

DIMMER POSSIBILITY

B211 11W (Dimmable) + Dimmer

SPECIFICATIONS (UE)

E27 Max. 15W (Not included)
220-240V · 50/60Hz · IP20

ENERGY LABEL

E



ES

MATERIALES

Acero / Vidrio / Piel

ACABADOS

Metal: Negro mate / Blanco mate / Oro mate o brillo / Cromo / Níquel satinado

Vidrio (Pintado a mano):

Ver paleta de colores en pág. 486

Color de la imagen: Arriba Arena Marrón / Abajo Verde hoja

PANTALLA IMAGEN 801011/41

No incluida

POSIBILIDAD DE REGULACIÓN

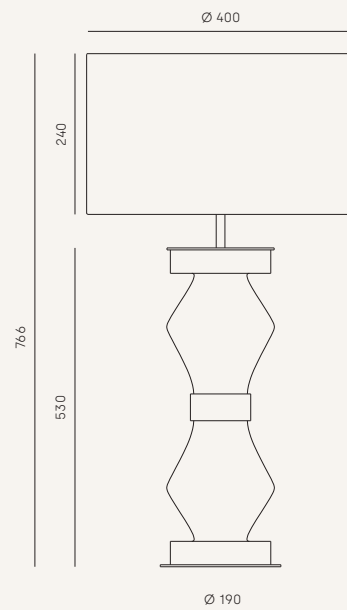
B211 11W (Regulable) + Regulador

ESPECIFICACIONES (UE)

E27 Max. 15W (no incluida)
220-240V · 50/60Hz · IP20

CLASIFICACIÓN ENERGÉTICA

E





PONN

NAC106



+ INFO

AC Studio, 2016

EN

MATERIALS

Steel / Ceramic

FINISHES

Metal: Metal: Black Matt / White Matt / Matt Brass / Shiny Gold / Chrome / Satin Nickel

Ceramics (Hand painted):

See colour palette on page 486

Image color: Mineral red

IMAGE SHADE 801011/36

Not included

DIMMER POSSIBILITY

B211 11W (Dimmable) + Dimmer

SPECIFICATIONS (UE)

E27 Max. 15W LED (not included)
220-240V · 50/60Hz · IP20

ENERGY LABEL

E



ES

MATERIALES

Acero / Cerámica

ACABADOS

Metal: Negro mate / Blanco mate / Oro mate o brillo / Cromo / Níquel satinado

Cerámica (Pintado a mano):

Ver paleta de colores en pág. 486

Color de la imagen: Mineral rojo

PANTALLA IMAGEN 801011/36

No incluida

POSIBILIDAD DE REGULACIÓN

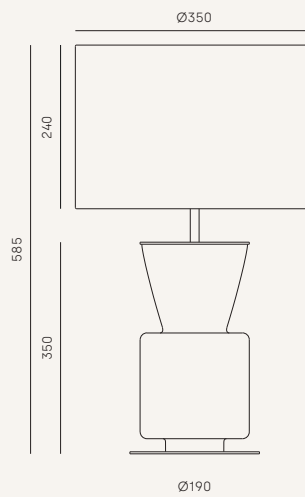
B211 11W (Regulable) + Regulador

ESPECIFICACIONES (UE)

E27 Max. 15W LED (no incluida)
220-240V · 50/60Hz · IP20

CLASIFICACIÓN ENERGÉTICA

E



LUSA

NAC104



+ INFO

AC Studio, 2016

EN

MATERIALS

Steel / Ceramic

FINISHES

Metal: Metal: Black Matt / White Matt / Matt Brass / Shiny Gold / Chrome / Satin Nickel

Ceramics (Hand painted):

See colour palette on page 486

Image color: Vintage Brown

IMAGE SHADE 801011/41

Not included

DIMMER POSSIBILITY

B211 11W (Dimmable) + Dimmer

SPECIFICATIONS (UE)

E27 Max. 15W LED (not included)

220-240V · 50/60Hz · IP20

DIMMABLE OPTION

B211 11W (Dimmable) + Dimmer
(ask for extra cost)

ENERGY LABEL

E



ES

MATERIALES

Acero / Cerámica

ACABADOS

Metal: Negro mate / Blanco mate / Oro mate o brillo / Cromo / Níquel satinado

Cerámica (Pintado a mano):

Ver paleta de colores en pág. 486

Color de la imagen: Vintage Brown

PANTALLA IMAGEN 801011/41

No incluida

POSIBILIDAD DE REGULACIÓN

B211 11W (Regulable) + Regulador

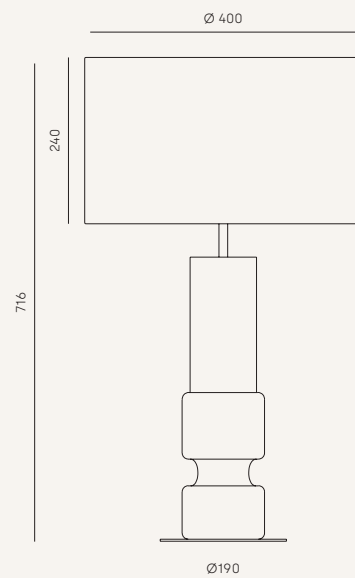
ESPECIFICACIONES (UE)

E27 Max. 15W LED (no incluida)

220-240V · 50/60Hz · IP20

CLASIFICACIÓN ENERGÉTICA

E



MELLY

NAC103



+ INFO

AC Studio, 2015

EN

MATERIALS
Steel / Glass

FINISHES

Metal: Metal: Black Matt / White Matt / Matt Brass / Shiny Gold / Chrome / Satin Nickel

Glass (Hand painted):
See colour palette *on page 486*

Image color: Green leaf

IMAGE SHADE 151011/45
Not included

DIMMER POSSIBILITY
B211 11W (Dimmable) + Dimmer

SPECIFICATIONS (UE)
E27 Max. 15W (Not included)
220-240V · 50/60Hz · IP20

ENERGY LABEL
E



ES

MATERIALES
Acero / Vidrio

ACABADOS

Metal: Negro mate / Blanco mate / Oro mate o brillo / Cromo / Níquel satinado

Vidrio (Pintado a mano):
Ver paleta de colores en *pág. 486*

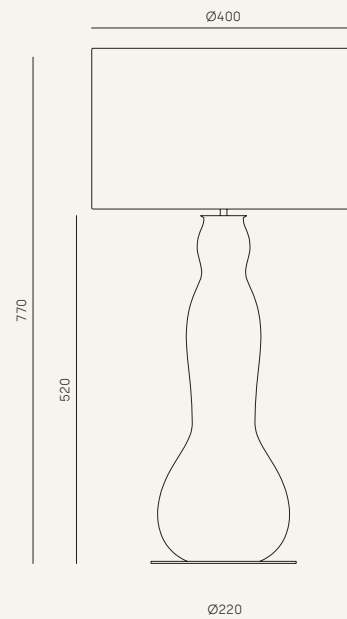
Color de la imagen: Verde hoja

PANTALLA IMAGEN 151011/45
No incluida

POSIBILIDAD DE REGULACIÓN
B211 11W (Regulable) + Regulador

ESPECIFICACIONES (UE)
E27 Max. 15W (no incluida)
220-240V · 50/60Hz · IP20

CLASIFICACIÓN ENERGÉTICA
E



SAM

NAC093



+ INFO

AC Studio, 2013

EN

MATERIALS

Steel / Glass / Wood

FINISHES

Wood: Walnut

Glass: See colour palette on page 486

Image color: Brown / Blue

IMAGE SHADE 801011/46

Not included

SPECIFICATIONS (UE)

E27 Max. 15W LED (not included)
220-240V · 50/60Hz · IP20

DIMMABLE OPTION

B211 11W (Dimmable) + Dimmer

ENERGY LABEL

E



ES

MATERIALES

Acero / Vidrio / Madera

ACABADOS

Madera: Nogal

Vidrio: Ver paleta de colores en pág. 486

Color de la imagen: Marrón/Azul

PANTALLA IMAGEN 801011/46

No incluida

ESPECIFICACIONES (UE)

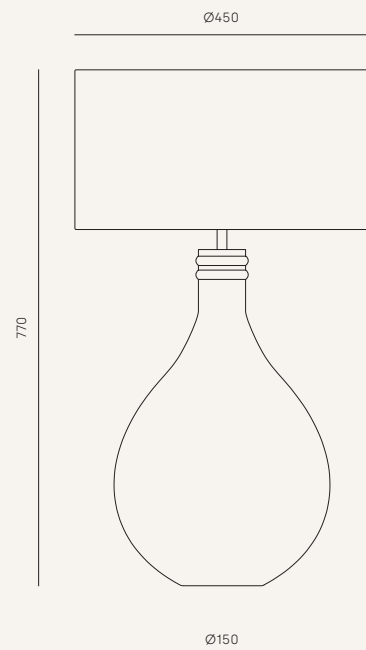
E27 Max. 15W LED (no incluida)
220-240V · 50/60Hz · IP20

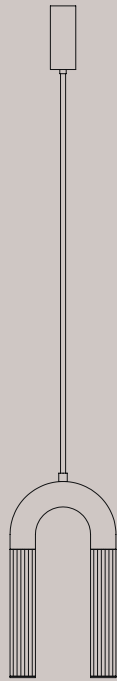
POSIBILIDAD DE REGULACIÓN

B211 11W (Regulable) + Regulador

CLASIFICACIÓN ENERGÉTICA

E





— 0 2 —

PENDANT LAMPS

L Á M P A R A S C O L G A N T E S

224 **ABBACUS** · C1258
 225 **ABBACUS** · C1258/1
 200 **AIDER** · C1287
 248 **ALOA** · C1227
 249 **ALOA** · C1227/4
 282 **ALPHA** · C1083
 202 **AMBOR** · C1283
 264 **ANET** · C1206
 288 **ANYA** · C1110 + 1143/1144
 189 **ARC** · C1292
 203 **ATIL** · C1281
 204 **ATIL** · C1281/6
 260 **ATOM** · C1214/8
 258 **BALL** · C1215
 277 **BELL** · C1084
 283 **BETA** · C1082
 170 **BIG DUSSA** · C1307/L
 266 **BIGCOSS** · C1203/80
 172 **BION** · C1306/6
 280 **CACTUS** · C1087
 126 **CANNA** · C1319/L
 124 **CANNA** · C1319/S
 219 **COLN** · C1267
 276 **COPO** · C1085
 274 **CORA** · C1129
 273 **CORA** · C1129/0
 231 **CRANE** · C1241
 261 **CUBE-X** · C1213
 207 **DALT** · C1280
 206 **DALT** · C1280/6
 269 **DAMO** · C1191
 250 **DELIE** · C1224
 251 **DELIE** · C1224/8
 286 **DISC** · C1038
 246 **DORA** · C1228
 158 **DOUL** · C1310
 160 **DOUL** · C1310/5
 289 **DOUL** · T1310
 166 **DUSSA** · C1307
 167 **DUSSA** · C1307/6
 270 **ELLA** · C1158
 156 **ELLI** · C1311/L
 154 **ELLI** · C1311/S
 152 **ELMA** · C1312/2
 151 **ELMA** · C1312/L
 150 **ELMA** · C1312/S
 226 **ERTO** · C1257/5
 252 **FEST** · C1223
 208 **FOCUS** · C1279
 210 **FOCUS** · C1279/1
 209 **FOCUS** · C1279/4
 293 **FOCUS** · T1279
 228 **FRAME** · C1246
 284 **GAMMA** · C1081
 220 **GAND** · C1271
 279 **GLAMM** · C1130
 192 **HAT** · C1291
 194 **HAT** · C1291/S
 178 **ICONIC** · C1300
 120 **IMAN** · C1322
 121 **IMAN** · C1322/L
 135 **IPON** · C1316/1
 137 **IPON** · C1316/4
 182 **ISON** · C1298
 184 **ISON** · C1298/5
 112 **KEZO** · C1324
 300 **LATTO** · T1268
 116 **LERA** · C1323
 176 **LEVEL** · C1302
 256 **LIND** · C1220
 242 **LITA** · C1230
 243 **LITA** · C1230/4
 232 **LUCA** · C1238
 233 **LUCA+** · C1239/3
 218 **LYB** · C1274
 237 **MAPI** · C1235/H
 236 **MAPI** · C1235/V
 268 **MARU** · C1194
 262 **MIKA** · C1204
 263 **MIKA MULTI** · C1204/8
 196 **MIRO** · C1289
 197 **MIRO** · C1289/6
 245 **NERA** · C1229
 244 **NERA SIX** · C1229/6
 216 **NINO** · C1275
 142 **NIRO** · C1314
 214 **NOOI** · C1276
 213 **NOOI** · C1276/L
 296 **NOON** · T1278
 297 **NOON** · T1278/1
 298 **NOON** · T1278/3
 230 **OHLALA** · C1242
 134 **OKET** · C1317
 179 **ONETA** · C1299
 180 **ONETA/L** · C1299/L
 287 **OPEN** · C1034
 240 **PAPI** · C1233
 140 **PEPO** · C1315
 188 **PIPE** · C1293
 272 **PTAN** · C1154
 129 **REMS** · C1318
 134 **REMS** · C1318/2
 174 **STRIP** · C1303
 302 **TAMB 30-50** · T1019/30/50
 303 **TAMB SQUARE** · T1016
 162 **TANA** · C1309/4
 222 **TERA** · C1260
 187 **TUBE** · C1296
 144 **TURA** · C1313
 146 **TURA** · C1313/C
 164 **TUYA** · C1308
 234 **ULON** · C1236
 186 **YCRO** · C1297
 292 **YCRO** · T1297
 294 **YCRO** · T1297/4
 254 **YOYO** · C1222

KEZO

C1324



+ INFO

EN

MATERIALS

Metal

FINISHES

Metal: Shiny Black / Matt Black
Shade: Metal: See colour palette
Standard color of tulips:
Matt white

SPECIFICATIONS (UE)

5 x G9 Bulbs, 5W 2200lm 2700K
220- 240V · 50/60Hz · IP20

ADJUSTABLE HEIGHT:

The height is configured during the installation of the pendant, threading the different tubes (5 of each size) with different lengths (measurements: 10, 30, 50 cm)

ENERGY LABEL

E



ES

MATERIALES

Metal

ACABADOS

Metal: Negro brillo / Negro mate
Pantalla: Metal:
Consultar paleta de colores
Color estandar tulipas:
blanco mate

ESPECIFICACIONES (UE)

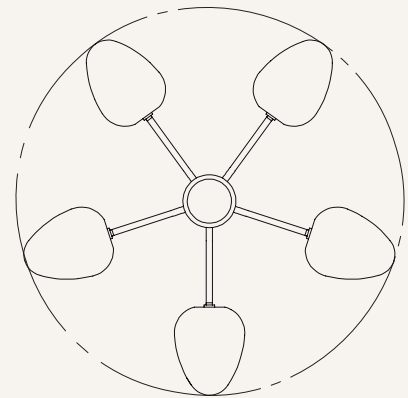
Bombilla 5 x G9, 5W 2200lm 2700K
220- 240V · 50/60Hz · IP20

ALTURA REGULABLE:

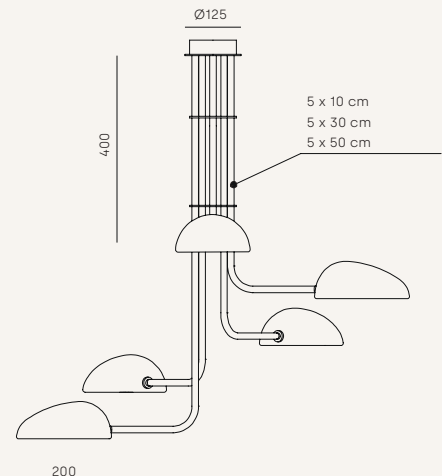
La altura se configura durante la instalacion del colgante, roscando los diferentes tubos (5 de cada medida) con diferentes longitudes (medidas: 10, 30, 50 cm)

CLASIFICACIÓN ENERGÉTICA

E



1100



200



LEERA

C1323



+ INFO

JF Sevilla, 2024

EN

MATERIALS

Aluminium / Glass

FINISHES

Metal: Nickel / Matt Brass /
Matt Black

Glass: Opal / transparent

SPECIFICATIONS (UE)

10 X G9 Bulbs, 5W 3200lm 2700K
220-240V · 50/60Hz · IP20
Dimmable TRIAC

ENERGY LABEL

E



ES

MATERIALES

Aluminio / Vidrio

ACABADOS

Metal: Níquel / Oro envejecido /
Negro mate

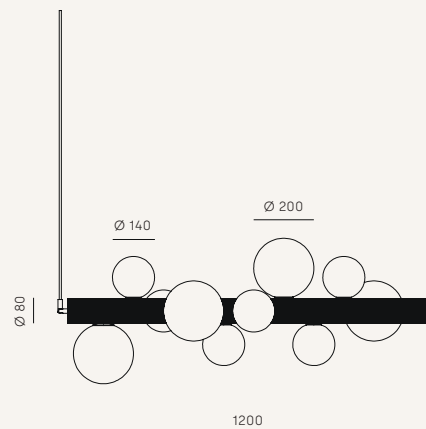
Cristal: Opal / transparente

ESPECIFICACIONES (UE)

Bombilla 10 X G9, 5W 3200lm 2700K
220-240V · 50/60Hz · IP20
TRIAC regulable

CLASIFICACIÓN ENERGÉTICA

E

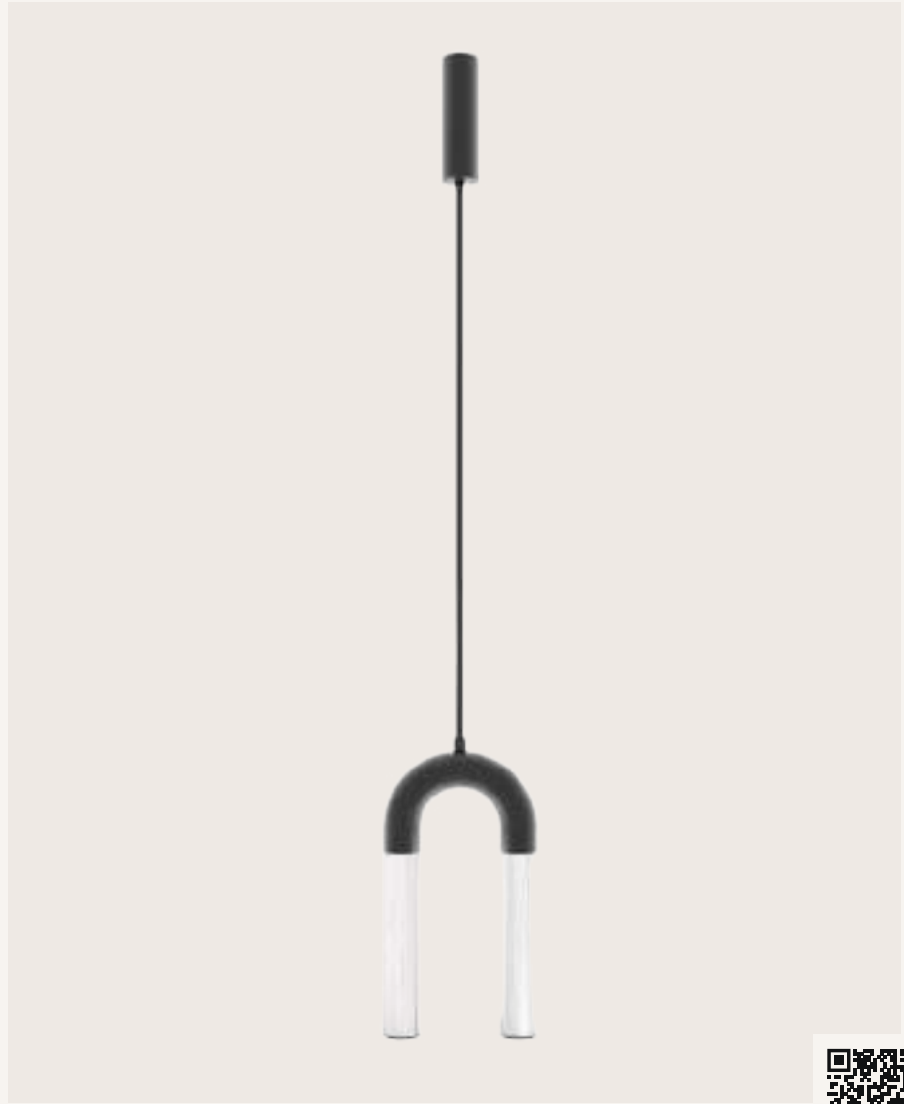








IMAN C1322



Agus Gascón, 2024



+ INFO

EN

MATERIALS

Metal / Glass

FINISHES

Metal: Textured Matt Black
/ Aged Gold

Glass: Striped glass transparent

SPECIFICATIONS (UE)

2 x LED Strip 11W 1600lm 2200lm
Dimmable TRIAC
24V · 50/60Hz · IP20

ADJUSTABLE HEIGHT:

The height is configured during the installation of the pendant, threading the different tubes (1x10cm + 4x50cm)

ENERGY LABEL

F



ES

MATERIALES

Metal / Vidrio

ACABADOS

Metal: Negro mate texturizado /
Oro envejecido

Cristal: Estriado transparente

ESPECIFICACIONES (UE)

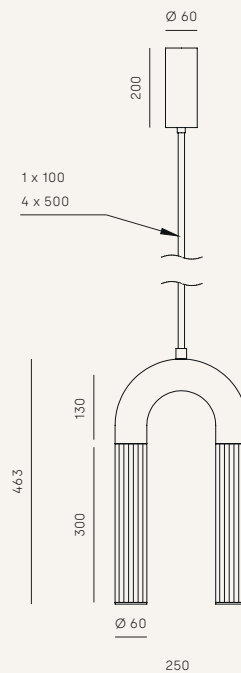
2 x Tira LED 11W 1600lm 2200lm
TRIAC regulable
24V · 50/60Hz · IP20

ALTURA REGULABLE:

La altura se configura durante la instalación del colgante, roscando los diferentes tubos (1x10cm + 4x50cm)

CLASIFICACIÓN ENERGÉTICA

F



IMAN C1322/L



Agus Gascón, 2024



+ INFO

EN

MATERIALS

Metal / Acrylic

FINISHES

Metal: Textured Matt Black
/ Aged Gold

Glass: Striped glass transparent

SPECIFICATIONS (UE)

2 x LED Strip 18W 3200lm 2700K
TRIAC dimmable
24V · 50/60Hz · IP20

ENERGY LABEL

F



ES

MATERIALES

Metal / Acrílico / Vidrio estriado

ACABADOS

Metal: Negro mate texturizado
/ Oro envejecido

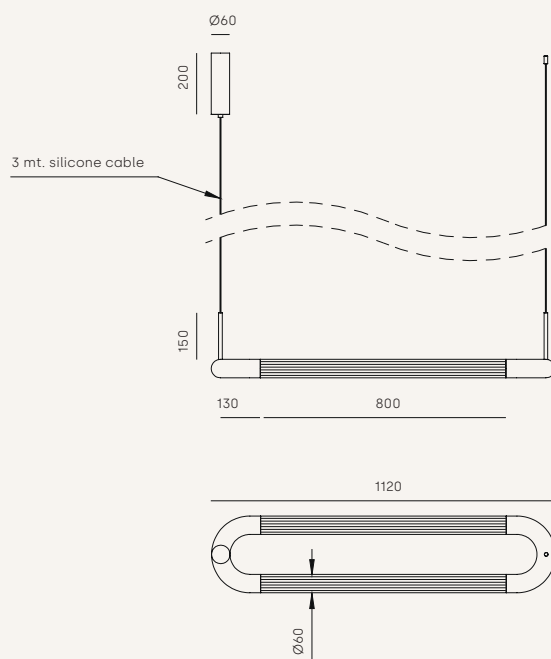
Cristal: Estriado transparente

ESPECIFICACIONES (UE)

2 x Tira LED 18W 3200lm 2700K
TRIAC regulable
24V · 50/60Hz · IP20

CLASIFICACIÓN ENERGÉTICA

F







CANINA

C1319/S



Agus Gascón, 2023



+ INFO

EN

MATERIALS

Steel / Glass

FINISHES

Metal: Aged Gold / Matt Black

Glass: Opal

SPECIFICATIONS (UE)

LED strip dimmable
Driver dimmable TRIAC
3m Black textil cable
9W 900lm 2700K
24V · 50/60Hz · IP20

ENERGY LABEL

F



ES

MATERIALES

Metal / Vidrio opal

ACABADOS

Metal: Oro envejecido / Negro mate

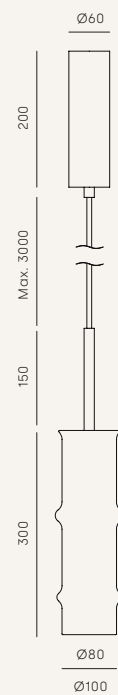
Vidrio: Opal

ESPECIFICACIONES (UE)

Tira LED regulable
Driver regulador TRIAC
3m cable textil negro
9W 900lm 2700K
24V · 50/60Hz · IP20

CLASIFICACIÓN ENERGÉTICA

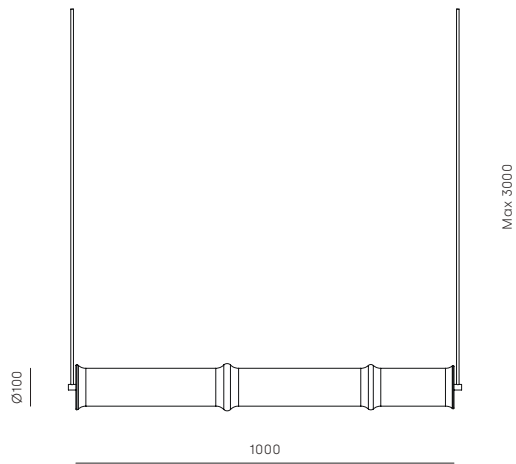
F





CANINA

C1319/L



EN

MATERIALS

Metal / Opal Glass

FINISHES

Metal: Textured Matt Black
/ Aged Gold

Glass: Opal

SPECIFICATIONS (UE)

LED strip dimmable
20W 1650 lm 2700K
TRIAC dimmable driver
24V · 220-240V · 50/60Hz · IP20

ENERGY LABEL

F



ES

MATERIALES

Metal / Vidrio

ACABADOS

Metal: Negro mate texturizado
/ Oro envejecido

Vidrio: Opal

ESPECIFICACIONES (UE)

Tira LED regulable
20W 1650 lm 2700K
Driver regulador TRIAC
24V · 220-240V · 50/60Hz · IP20

CLASIFICACIÓN ENERGÉTICA

F

Agus Gascón, 2023



+ INFO





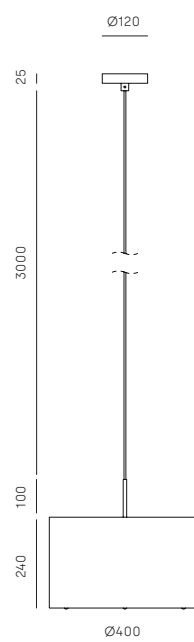




REMS

C1318

JF Sevilla, 2023



EN

MATERIALS

Metal / Acrylic / Leather

FINISHES

Metal: Matt Black

Shade: Black leather / Orange leather / Light brown leather / Dark brown leather

Diffuser: Squared transparent acrylic

SPECIFICATIONS (UE)

Dimmable E27 LED
9W 720lm 2700K (included)
220-240V · 50/60Hz · IP20

ENERGY LABEL

E



ES

MATERIALES

Metal / Acrílico / Piel

ACABADOS

Metal: Negro mate

Pantalla: Piel negro / Piel naranja / Piel marrón claro / Piel marrón oscuro

Difusor: Acrílico transparente cuadrulado

ESPECIFICACIONES (UE)

Regulable E27 LED
9W 720lm 2700K (incluida)
220-240V · 50/60Hz · IP20

CLASIFICACIÓN ENERGÉTICA

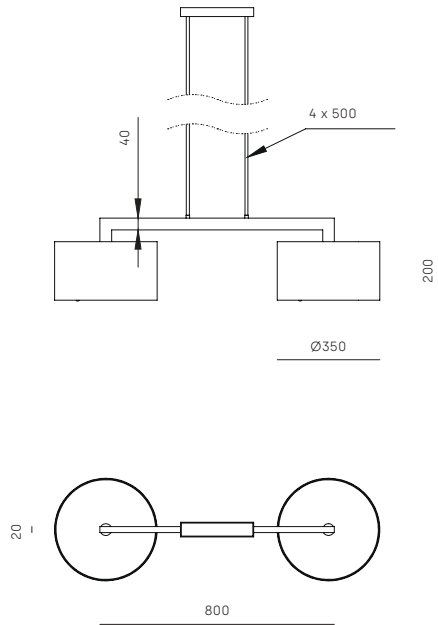
E



+ INFO

REMS

C1318/2



EN

MATERIALS

Metal / Acrylic / Leather

FINISHES

Metal: Matt Black

Shade: Black leather / Orange leather / Light brown leather / Dark brown leather

Difuser: Squared transparent acrylic

SPECIFICATIONS (UE)

2 X Dimmable E27 LED
9W 2700K · 1440lm (included)
220-240V · 50/60Hz · IP20

ADJUSTABLE HEIGHT:

The height is configured during the installation of the pendant, threading the different tubes (4 x 50cm)

ENERGY LABEL

E



ES

MATERIALES

Metal / Acrílico / Piel

ACABADOS

Metal: Negro mate

Pantalla: Piel negro / Piel naranja / Piel marrón claro / Piel marrón oscuro

Difusor: Acrílico transparente cuadrado

ESPECIFICACIONES (UE)

2 X Regulable E27 LED
9W 2700K · 1440lm (incluidas)
220-240V · 50/60Hz · IP20

ALTURA REGULABLE:

La altura se configura durante la instalación del colgante, roscando los diferentes tubos (4 x 50cm)

CLASIFICACIÓN ENERGÉTICA

E

JF Sevilla, 2023



+ INFO









OKETT

C1317



+ INFO

Pepe Fornas, 2023

EN

MATERIALS

Metal

FINISHES

Body: Matt Brass
Shade: Matt white

-

Body: Matt Black
Shade: Matt Black

SPECIFICATIONS (UE)

LED plate, Integrated
10W 810lm 2700K
24V · 50/60Hz · IP20

ENERGY LABEL

F



ES

MATERIALES

Metal

ACABADOS

Cuerpo: Oro envejecido
Pantalla: Blanco mate

-

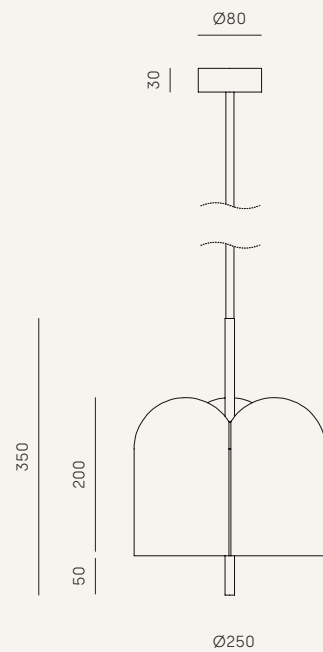
Cuerpo: Negro mate /
Pantalla: Negro mate

ESPECIFICACIONES (UE)

Placa LED regulable integrado
10W 810lm 2700K
24V · 50/60Hz · IP20

CLASIFICACIÓN ENERGÉTICA

F



IPON

C1316/1



+ INFO

AC Studio, 2023

EN

MATERIALS

Metal / Clear glass

FINISHES

Metal: Matt Black / Aged Gold

Shade: Clear glass (standard) /
Other smoked finish (on request)

SPECIFICATIONS (UE)

LED plate

10W 810lm 2700K

TRIAC dimmable driver on canopy

24V · 50/60Hz · IP20

ENERGY LABEL

F



ES

MATERIALES

Metal / Cristal transparente

ACABADOS

Metal: Negro mate / Oro envejecido

Pantalla: Cristal transparente
(estándar) / Otros acabados
ahumados (Bajo pedido)

ESPECIFICACIONES (UE)

Placa LED

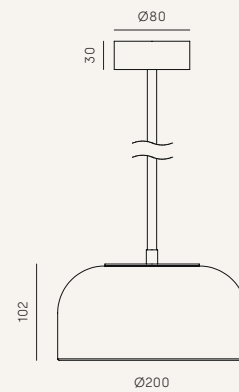
10W 810lm 2700K

Driver TRIAC regulador en florón

24V · 50/60Hz · IP20

CLASIFICACIÓN ENERGÉTICA

F





IPON

C1316/4



+ INFO

AC Studio, 2023

EN

MATERIALS

Metal / Clear glass

FINISHES

Metal: Matt Black / Aged Gold
Shade: Clear glass (standard) /
Other smoked finish (on request)

SPECIFICATIONS (UE)

4 x LED plate
10W 3200lm 2700K
TRIAC dimmable driver on canopy
24V · 220-240V · 50/60Hz · IP20

ADJUSTABLE HEIGHT:

The height is configured during the installation of the pendant, threading the different tubes (4 x 30cm)

ENERGY LABEL

F



ES

MATERIALES

Metal / Cristal transparente

ACABADOS

Metal: Negro mate / Oro envejecido
Pantalla: Cristal transparente
(estándar) / Otros acabados
ahumados (Bajo pedido)

ESPECIFICACIONES (UE)

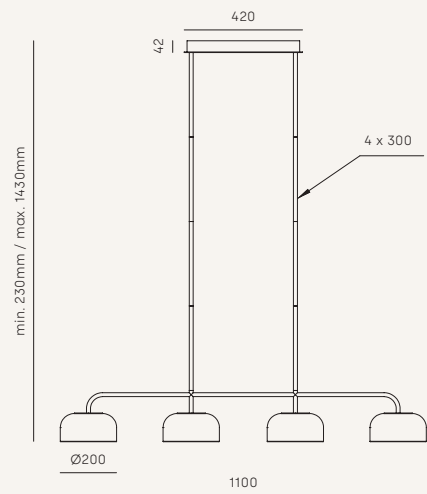
4 x Placa LED
10W 3200lm 2700K
Driver TRIAC regulador en florón
24V · 220-240V · 50/60Hz · IP20

ALTURA REGULABLE:

La altura se configura durante la instalación del colgante, roscando los diferentes tubos (4 x 30cm)

CLASIFICACIÓN ENERGÉTICA

F

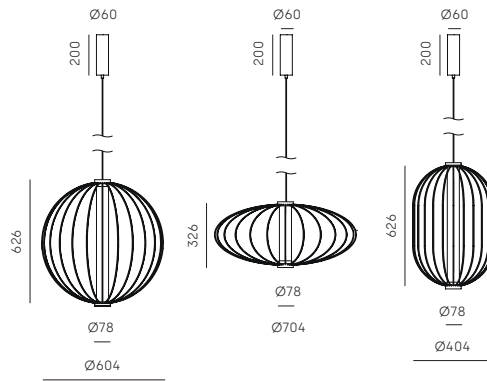






PEPO

C1315



EN

MATERIALS

Metal / Striped glass / Acrylic

FINISHES

Metal: Matt Black / Aged Gold

Diffuser: Acrylic

Glass: Striped glass transparent

SPECIFICATIONS (UE)

LED strip TRIAC dimmable

C1315/40 - 15W 810lm 2700K

C1315/60 - 15W 810lm 2700K

C1315/70 - 9W 810lm 2700K

24V · 50/60 Hz IP20

The lamp is made up of a series of modules that are easily configurable by the user thanks to the jack connection between them. The modules are sold separately.

ENERGY LABEL

F



ES

MATERIALES

Metal / Vidrio estriado / Acrílico

ACABADOS

Metal: Negro mate / Oro envejecido

Difusor: Acrílico

Vidrio: Transparente estriado

ESPECIFICACIONES (UE)

Tira LED TRIAC regulable

C1315/40 - 15W 810lm 2700K

C1315/60 - 15W 810lm 2700K

C1315/70 - 9W 810lm 2700K

24V · 50/60 Hz IP20

La lámpara se compone de una serie de módulos fácilmente configurables por el usuario gracias a la conexión jack entre ellos. Los módulos se comercializan por separado.

CLASIFICACIÓN ENERGÉTICA

F

Jose Fornas, 2023



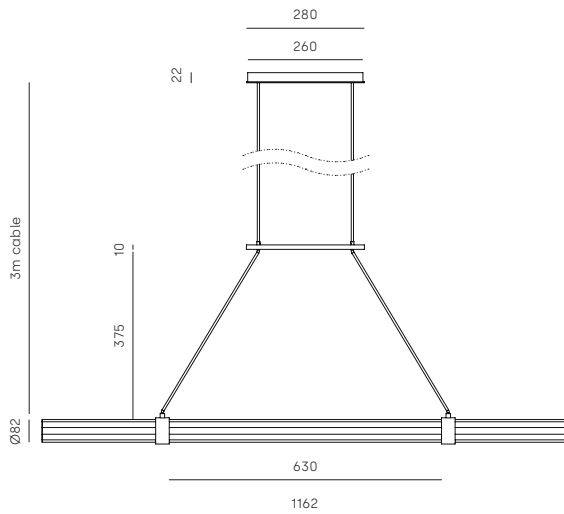
+ INFO





NIRRO

C1314



EN

MATERIALS

Aluminium profile / Wood / Acrylic

FINISHES

Metal: Aged Gold / Matt Black

Wood: Walnut

Diffuser: Acrylic

SPECIFICATIONS (UE)

LED Strip, TRIAC dimmable

Driver on canopy

30W 1850lm 2700K

24V · 50/60Hz · IP20

ENERGY LABEL

F



ES

MATERIALES

Perfil de aluminio / Madera / Acrílico

ACABADOS

Metal: Oro envejecido / Negro mate

Madera: Nogal

Difusor: Acrílico

ESPECIFICACIONES (UE)

Tira LED TRIAC regulable

Driver en florón

30W 1850lm 2700K

24V · 50/60Hz · IP20

CLASIFICACIÓN ENERGÉTICA

F

JF Sevilla, 2023



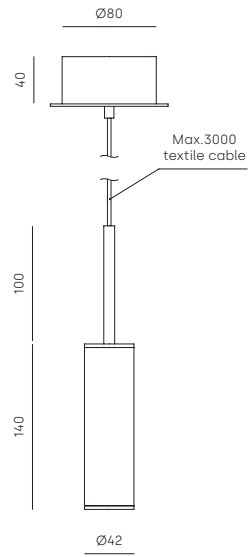
+ INFO





TURRA

C1313



EN

MATERIALS

Steel / Leather

FINISHES

Metal: Matt Black

Leather: Black / Brown / Orange

SPECIFICATIONS (UE)

LED chip 5W 500lm 2700K

Dimmable

24V · 50/60Hz · IP20

ENERGY LABEL

F



ES

MATERIALES

Metal / Cuero

ACABADOS

Metal: Negro mate

Cuero: Negro / Marrón / Naranja

ESPECIFICACIONES (UE)

Chip LED 5W 500lm 2700K

Regulable

24V · 50/60Hz · IP20

CLASIFICACIÓN ENERGÉTICA

F

JF Sevilla, 2023



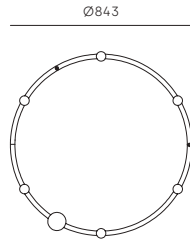
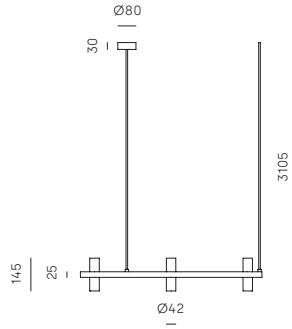
+ INFO





TURRA

C1313/C



EN

MATERIALS

Steel / Leather

FINISHES

Metal: Matt Black

Head: Black leather / Orange leather / Light brown leather / Dark brown leather / Striped Aged Gold

SPECIFICATIONS (UE)

12 x LED COB 3W 2700K
CCT controller + adjustable ceiling
rose driver (adjustment of light
intensity and color temperature)
24V · 50/60Hz · IP20

ENERGY LABEL

F



ES

MATERIALES

Metal / Piel

ACABADOS

Cuerpo: Negro mate

Cabezales: Cuero negro / Cuero naranja / Cuero marrón claro / Cuero marrón oscuro / Oro envejecido estriado

ESPECIFICACIONES (UE)

12 x LED COB 3W 2700K
Controlador CCT+ driver regulable
en florón (ajuste de intensidad y
temperatura de color de la luz)
24V · 50/60Hz · IP20

CLASIFICACIÓN ENERGÉTICA

F

JF Sevilla, 2023



+ INFO









ELMA

C1312/S



Jose Fornas, 2023



+ INFO

EN

MATERIALS

Metal / Glass / Acrylic

FINISHES

Metal: Matte Black / Matt Brass

Glass: Striped glass transparent / Acrylic - Opal

SPECIFICATIONS (UE)

LED strip 9W 810lm 2700K

TRIAC dimmable

24V · 50/60Hz · IP20

ENERGY LABEL

F



ES

MATERIALES

Metal / Vidrio / Acrílico

ACABADOS

Metal: Negro mate / Oro envejecido

Cristal: Cristal estriado transparente / Acrílico - Opal

ESPECIFICACIONES (UE)

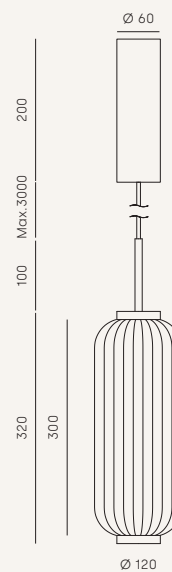
Tira LED 9W 810lm 2700K

TRIAC regulable

24V · 50/60Hz · IP20

CLASIFICACIÓN ENERGÉTICA

F



ELMA

C1312/L



+ INFO

Jose Fornas, 2023

EN

MATERIALS

Metal / Glass / Acrylic

FINISHES

Metal: Matte Black / Matt Brass

Glass: Striped glass transparent / Acrylic - Opal

SPECIFICATIONS (UE)

LED strip 3 x 9W 2700K
TRIAC dimmable
24V · 50/60Hz · IP20

ENERGY LABEL

F



ES

MATERIALES

Metal / Vidrio / Acrílico

ACABADOS

Metal: Negro mate / Oro envejecido

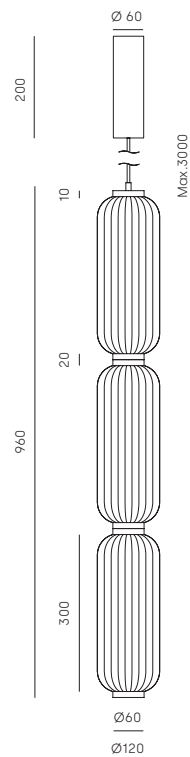
Cristal: Cristal estriado transparente / Acrílico - Opal

ESPECIFICACIONES (UE)

Tira LED 3 x 9W 2700K
TRIAC regulable
24V · 50/60Hz · IP20

CLASIFICACIÓN ENERGÉTICA

F



ELMA+

C1312/2



+ INFO

EN

MATERIALS

Metal / Glass / Acrylic

FINISHES

Metal: Matt Black / Aged Gold /

Glass: Striped glass transparent

Acrylic: Opal

SPECIFICATIONS (UE)

6 x 9W 2700K 3150lm

Dimmable TRIAC

24V · 50/60Hz · IP20

ADJUSTABLE HEIGHT:

The height is configured during the installation of the pendant, threading the different tubes (4 x 50cm)

ENERGY LABEL

F



ES

MATERIALES

Metal / Vidrio / Acrílico

ACABADOS

Metal: Negro mate / Oro envejecido

Cristal: Transparente estriado

Acrílico: Opal

ESPECIFICACIONES (UE)

6 x 9W 2700K 3150lm

TRIAC regulable

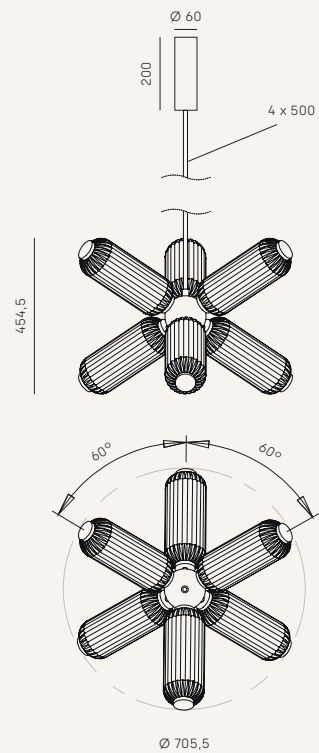
24V · 50/60Hz · IP20

ALTURA REGULABLE:

La altura se configura durante la instalacion del colgante, roscando los diferentes tubos (4 x 50cm)

CLASIFICACIÓN ENERGÉTICA

F





ELLI

C1311/S



JF Sevilla, 2023



+ INFO

EN

MATERIALS

Metal / Acrylic

FINISHES

Metal: Matt Black / Aged Gold

Acrylic: Opal

SPECIFICATIONS (UE)

LED chip 5W 500lm 2700K

TRIAC dimmable

24V · 50/60Hz · IP20

ENERGY LABEL

F



ES

MATERIALES

Metal / Acrílico

ACABADOS

Metal: Negro mate / Oro envejecido

Acrílico: Opal

ESPECIFICACIONES (UE)

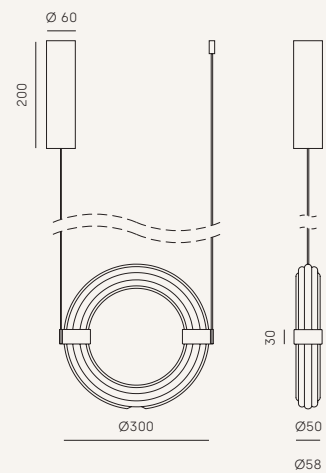
Chip LED 5W 500lm 2700K

TRIAC regulable

24V · 50/60Hz · IP20

CLASIFICACIÓN ENERGÉTICA

F





ELLI

C1311/L



JF Sevilla, 2023



+ INFO

EN

MATERIALS

Metal / Acrylic

FINISHES

Metal: Matt Black / Aged Gold

Acrylic: Opal

SPECIFICATIONS (UE)

LED strip 30W 1850lm

Dimmable (adjust power and temperature)

24V · 50/60Hz · IP20

ENERGY LABEL

F



ES

MATERIALES

Metal / Acrílico

ACABADOS

Metal: Negro mate / Oro envejecido

Acrílico: Opal

ESPECIFICACIONES (UE)

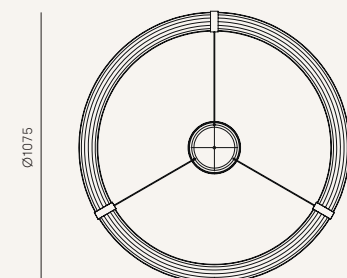
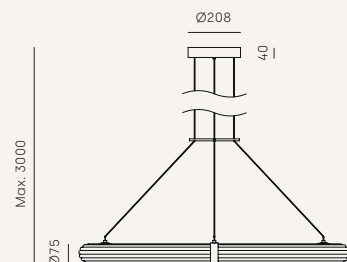
Tira LED 30W 1850lm

Regulable (ajusta potencia y temperatura)

24V · 50/60Hz · IP20

CLASIFICACIÓN ENERGÉTICA

F





DOUL

C1310



Agus Gascón, 2023



+ INFO

EN

MATERIALS

Steel / Glass

FINISHES

Body: Matt Black / Matt Brass

Glass: Striped glass transparent

SPECIFICATIONS (UE)

G4 LEDs 3W 450lm 2700K

Dimmable (Included)

220-240V · 50/60Hz · IP20

ENERGY LABEL

E



ES

MATERIALES

Metal / Vidrio

ACABADOS

Cuerpo: Negro mate / Oro envejecido

Cristal: Cristal rayado transparente

ESPECIFICACIONES (UE)

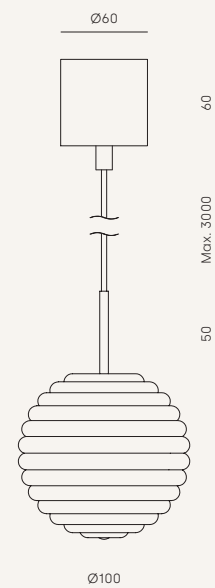
G4 LED 3W 450lm 2700K

Regulable (Incluido)

220-240V · 50/60Hz · IP20

CLASIFICACIÓN ENERGÉTICA

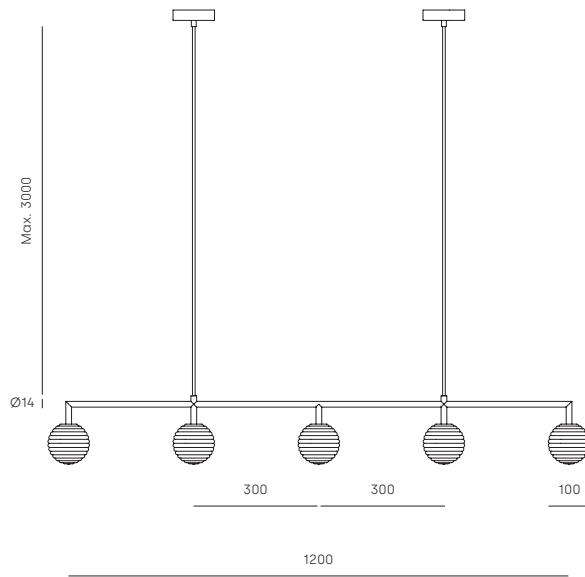
E





DOUL

C1310/5



EN

MATERIALS

Steel / Glass

FINISHES

Body: Matt Black / Aged Gold

Glass: Striped glass transparent

SPECIFICATIONS (UE)

5 x G4 LEDs 3W 1600lm 2700K

Dimmer (Included)

220-240V · 50/60Hz · IP20

ENERGY LABEL

F



ES

MATERIALES

Metal / Vidrio

ACABADOS

Cuerpo: Negro mate / Oro envejecido

Cristal: Cristal rayado transparente

ESPECIFICACIONES (UE)

5 x G4 LED 3W 1600lm 2700K

Regulable (Incluida)

220-240V · 50/60Hz · IP20

CLASIFICACIÓN ENERGÉTICA

F

Agus Gascón, 2023



+ INFO





TANA

C1309/4



JF Sevilla, 2022



+ INFO

EN

MATERIALS

Steel

FINISHES

Steel: Matt Black

SPECIFICATIONS (UE)

4 x Chip LED 4W 2700K (Included)
Dimmer: Dali/Push - TRIAC
24V · 50/60Hz
1600lm · IP20

ADJUSTABLE HEIGHT:

The height is configured during the installation of the pendant, threading the different tubes (4 x 50cm)

ENERGY LABEL

F



ES

MATERIALES

Metal

ACABADOS

Metal: Negro mate

ESPECIFICACIONES (UE)

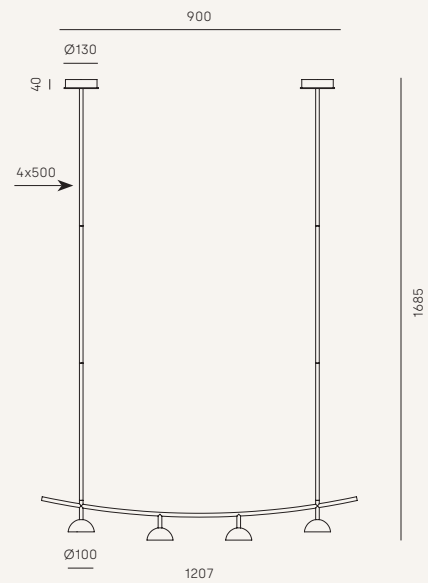
4 x Chip LED 4W 2700K (Incluida)
Regulación: Dali/Push - TRIAC
24V · 50/60Hz
1600lm · IP20

ALTURA REGULABLE:

La altura se configura durante la instalación del colgante, roscando los diferentes tubos (4 x 50cm)

CLASIFICACIÓN ENERGÉTICA

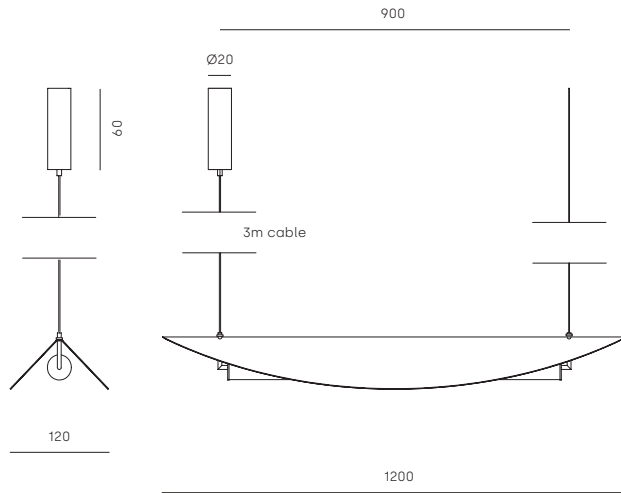
F





TUTUYA

C1308



EN

MATERIALS

Rattan / Steel / Acrylic

FINISHES

Rattan: Black

Metal: Aged Gold

Acrylic: Opal

SPECIFICATIONS (UE)

LED strip 20W 1800lm 2700K

TRIAC Dimmable

24V · 50/60Hz · IP20

ENERGY LABEL

F



ES

MATERIALES

Rattan / Acero / Acrílico

ACABADOS

Rattan: Negro

Metal: Oro envejecido

Acrílico: Opal

ESPECIFICACIONES (UE)

Tira LED 20W 1800lm 2700K

TRIAC Regulable

24V · 50/60Hz · IP20

CLASIFICACIÓN ENERGÉTICA

F

JF Sevilla, 2022



+ INFO



DUSSA

C1307



Pepe Fornas, 2022



+ INFO

EN

MATERIALS

Steel/Marble

FINISHES

Steel: Matt Black / Aged Gold

Marble: Black / White / Travertine

SPECIFICATIONS (UE)

LED Plate 9W 900lm 2700K

Dimmer Dali-Push driver

24V · 50/60Hz · IP20

ENERGY LABEL

F



ES

MATERIALES

Metal / Mármol

ACABADOS

Metal: Negro mate / Oro envejecido

Mármol: Negro / Blanco / Travertino

ESPECIFICACIONES (UE)

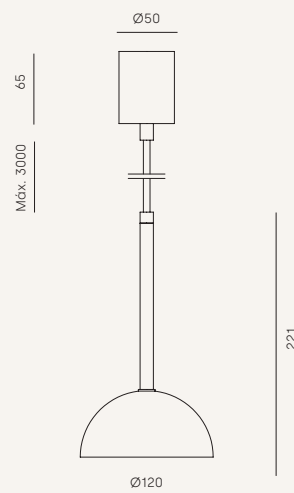
Placa LED 9W 900lm 2700K

Regulador por Dali-Push

24V · 50/60Hz · IP20

CLASIFICACIÓN ENERGÉTICA

F



DUSSA

C1307/6



Pepe Fornas, 2022



+ INFO

EN

MATERIALS

Steel / Marble

FINISHES

Steel: Matt Black / Aged Gold

Marble: Black / White / Travertine

SPECIFICATIONS (UE)

6 LED Plate 9W 2500lm 2700K

Dimmer Dali-Push driver

24V · 50/60Hz · IP20

ADJUSTABLE HEIGHT:

The height is configured during the installation of the pendant, threading the different tubes (4 x 50cm)

ENERGY LABEL

F



ES

MATERIALES

Metal / Mármol

ACABADOS

Metal: Negro mate / Oro envejecido

Mármol: Negro / Blanco / Travertino

ESPECIFICACIONES (UE)

6 Placa LED 9W 2500lm 2700K

Regulador por Dali-Push

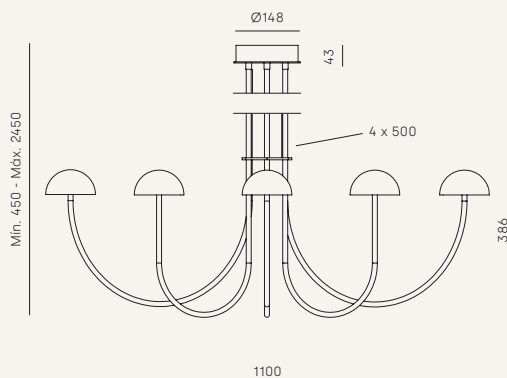
24V · 50/60Hz · IP20

ALTURA REGULABLE:

La altura se configura durante la instalación del colgante, roscando los diferentes tubos (4 x 50cm)

CLASIFICACIÓN ENERGÉTICA

F







BIG DUS SA

C1307/L



Pepe Fornas, 2023



+ INFO

EN

MATERIALS

Steel / Marble

FINISHES

Body: Matt Black / Aged Gold

Shade: Travertine /
Travertine marble

SPECIFICATIONS (UE)

LED plate 9W 900lm 2700K
TRIAC Dimmable
24V · 50/60Hz

ENERGY LABEL

F



ES

MATERIALES

Metal / Mármol

ACABADOS

Cuerpo: Negro mate /
Oro envejecido

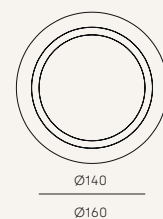
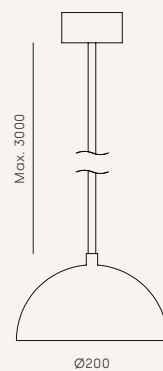
Tulipa: Travertino /
Mármol travertino

ESPECIFICACIONES (UE)

Placa led 9W 900lm 2700K
Regulable por TRIAC
24V · 50/60Hz

CLASIFICACIÓN ENERGÉTICA

F





BION

C1306/6



+ INFO

Pepe Fornas, 2022

EN

MATERIALS

Steel

FINISHES

Body: Matt Black / Aged Gold

Shade: Matt Black / Matt white

SPECIFICATIONS (UE)

6 x G9 LED 5W 2700lm 2700K

Dimmable (Included)

220-240V · 50/60Hz · IP20

ADJUSTABLE HEIGHT:

The height is configured during the installation of the pendant, threading the different tubes (3x 30cm + 3 x 50cm)

ENERGY LABEL

E



ES

MATERIALES

Metal

ACABADOS

Cuerpo: Negro mate / Oro envejecido

Tulipa: Negro mate / Blanco mate

ESPECIFICACIONES (UE)

6 x G9 LED 5W 2700lm 2700K

Regulable (Incluida)

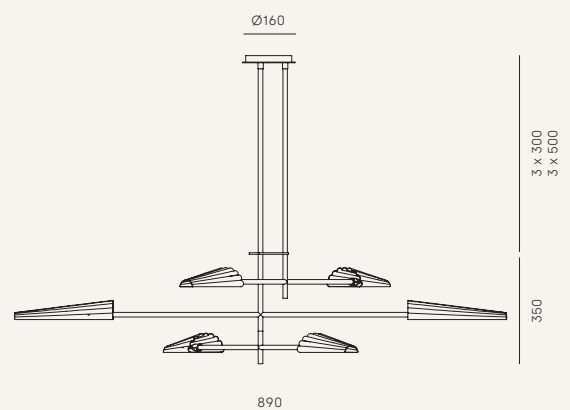
220-240V · 50/60Hz · IP20

ALTURA REGULABLE:

La altura se configura durante la instalación del colgante, roscando los diferentes tubos (3x 30cm + 3 x 50cm)

CLASIFICACIÓN ENERGÉTICA

E





STRIP

C1303



AC Studio, 2022



+ INFO

EN

MATERIALS

Steel

FINISHES

Matt Black / Aged Gold /
Anthracite / Rose Copper

SPECIFICATIONS (UE)

GU10 LED 5W 450lm 2700K (included)
220-240V · 50/60Hz · IP20

DIMMABLE OPTION

B161 (Dimmable) + Dimmer
Interface Dali/Push (Dali/230V)
(Ask for extra cost)

ENERGY LABEL

E



ES

MATERIALES

Metal

ACABADOS

Negro mate / Oro envejecido
Antracita / Cobre Rosado

ESPECIFICACIONES (UE)

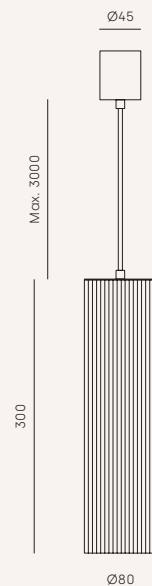
GU10 LED 5W 450lm 2700K (incluida)
220-240V · 50/60Hz · IP20

POSIBILIDAD REGULACIÓN

B161 (Regulable) + Regulador
Interfaz Dali/Push (Dali/230V)
(sobrecoste a consultar)

CLASIFICACIÓN ENERGÉTICA

E





LEVEL

C1302



+ INFO

Pepe Fornas, 2022

EN

MATERIALS

Steel / Glass

FINISHES

Metal: Matt Black / Aged Gold

Glass: Opal / Striped glass clear
(consult us for other finishes)

SPECIFICATIONS (UE)

2xG9 LED 5W 900lm 2700K
(included) Dimmable
220-240V · 50/60Hz · IP20
Tulips not included
(ask for extra cost)

DIMMABLE OPTION

2 x B005 (Dimmable) + Dimmer
Interface Dali/Push (Dali/230V)
(ask for extra cost)

ADJUSTABLE HEIGHT:

The height is configured during
the installation of the pendant,
threading the different tubes
(4 x 50cm)

ENERGY LABEL

E



ES

MATERIALES

Acero / Vidrio

ACABADOS

Metal: Oro envejecido / Antracita

Vidrio: Opal / Transparente Estriado
(consulte para otros acabados)

ESPECIFICACIONES (UE)

2xG9 LED 5W 900lm 2700K
(incluida) Regulable
220-240V · 50/60Hz · IP20
Tulipas no incluidas
(sobrecoste a consultar)

POSIBILIDAD REGULACIÓN

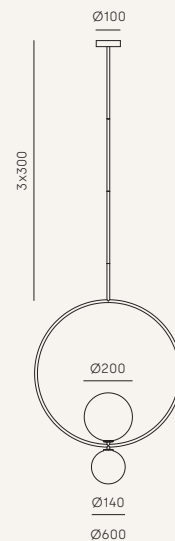
2x B005 (Regulable) + Regulador
Interfaz Dali/Push (Dali/230V)
(sobrecoste a consultar)

ALTURA REGULABLE:

La altura se configura durante la
instalacion del colgante,
roscando los diferentes tubos
(4 x 50cm)

CLASIFICACIÓN ENERGÉTICA

E





ICONIC

C1300



Agus Gascón, 2022



+ INFO

EN

MATERIALS

Steel / Marble

FINISHES

Metal: Matt Black / Aged Gold

Marble: Finnish marble

SPECIFICATIONS (UE)

LED plate 7W 700lm 2700K

TRIAC Dimmable

24V · 50/60Hz · IP20

ENERGY LABEL

F



ES

MATERIALES

Acero / Mármol

ACABADOS

Metal: Negro mate / Oro envejecido

Mármol: Finlandés

ESPECIFICACIONES (UE)

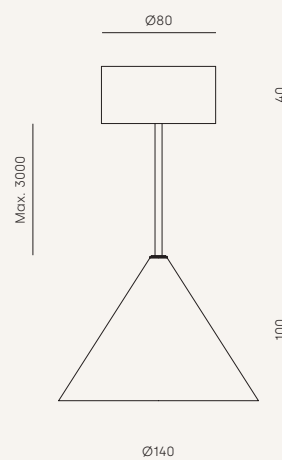
Placa LED 7W 700lm 2700K

TRIAC Regulable

24V · 50/60Hz · IP20

CLASIFICACIÓN ENERGÉTICA

F



ONETA

C1299



JF Sevilla, 2022



+ INFO

EN

MATERIALS

Steel / Marble / Glass

FINISHES

Metal: Matt Black / Aged Gold

Marble: Matt white / Matt Black

Glass: Opal

SPECIFICATIONS (UE)

G4 LED 3W 450lm 2700K

(included) Dimmable

220-240V · 50/60Hz · IP20, Class I

ENERGY LABEL

E



ES

MATERIALES

Acero / Mármol / Vidrio

ACABADOS

Metal: Negro mate / Oro envejecido

Mármol: Negro mate / Blanco mate

Vidrio: Opal

ESPECIFICACIONES (UE)

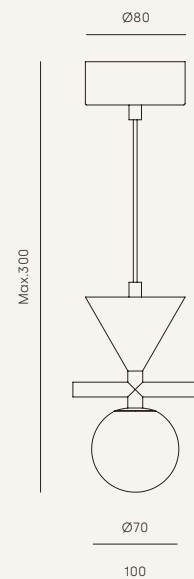
G4 LED 3W 450lm 2700K

(incluida) Regulable

220-240V · 50/60Hz · IP20, Clase I

CLASIFICACIÓN ENERGÉTICA

E



ONETAIL

C1299/L



+ INFO

EN

MATERIALS

Steel / Marble / Glass

FINISHES

Metal: Matt Black /

Marble: Matt Black

-

Metal: Aged Gold /

Marble: Matt white

SPECIFICATIONS (UE)

6x G4 LED 3W 2700lm 2700K
(included) TRIAC Dimmable
220-240V · 50/60Hz · IP20

ADJUSTABLE HEIGHT:

The height is configured during the installation of the pendant, threading the different tubes (1 x 15cm + 3 x 30cm)

ENERGY LABEL

E



ES

MATERIALES

Acero / Mármol / Vidrio

ACABADOS

Metal: Negro mate /

Mármol: Negro mate

-

Metal: Oro envejecido /

Mármol: Negro mate

ESPECIFICACIONES (UE)

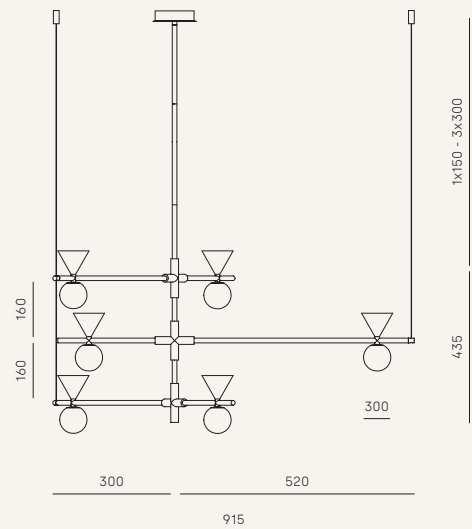
6x G4 LED 3W 2700lm 2700K
(incluida) TRIAC Regulable
220-240V · 50/60Hz · IP20

ALTURA REGULABLE:

La altura se configura durante la instalacion del colgante, roscando los diferentes tubos (1 x 15cm + 3 x 30cm)

CLASIFICACIÓN ENERGÉTICA

E





ISON

C1298



JF Sevilla, 2022



+ INFO

EN

MATERIALS

Steel / Glass

FINISHES

Metal: Matt Black / Matt gold

Shade: Clear striped glass

SPECIFICATIONS (UE)

Integrated LED stripe

10W 900lm 2700K

Dimmable by TRIAC

24V · 50/60Hz · IP20

ENERGY LABEL

F



ES

MATERIALES

Acero / Vidrio

ACABADOS

Metal: Negro mate / Oro mate

Pantalla: Vidrio estriado

ESPECIFICACIONES (UE)

Tira LED integrada

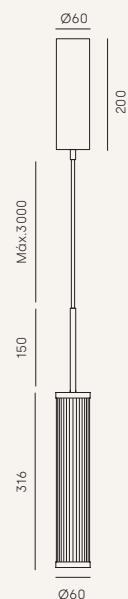
10W 900lm 2700K

Regulable por TRIAC

24V · 50/60Hz · IP20

CLASIFICACIÓN ENERGÉTICA

F





ISON

C1298/5



+ INFO

EN

MATERIALS

Steel / Glass

FINISHES

Metal: Matt Black / Aged Gold

Shade: Clear stripped glass

SPECIFICATIONS (UE)

5 x Integrated LED stripe

2500lm 2700K

Dimmable by TRIAC

24V · 50/60Hz · IP20

ADJUSTABLE HEIGHT:

The height is configured during the installation of the pendant, threading the different tubes (3 x 30cm)

ENERGY LABEL

F



ES

MATERIALES

Acero / Vidrio

ACABADOS

Metal: Negro mate / Oro envejecido

Pantalla: Vidrio estriado

ESPECIFICACIONES (UE)

5 x Tira LED integrada

2500lm 2700K

Regulable por TRIAC

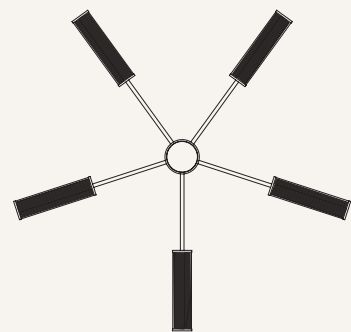
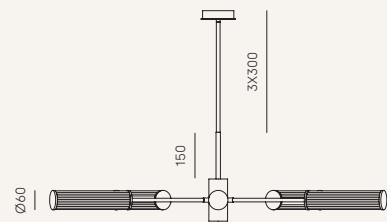
24V · 50/60Hz · IP20

ALTURA REGULABLE:

La altura se configura durante la instalacion del colgante, roscando los diferentes tubos (3 x 30cm)

CLASIFICACIÓN ENERGÉTICA

F



1160



YCRO

C1297



+ INFO

EN

MATERIALS

Steel

FINISHES

Matt Black / Matt Brass

SPECIFICATIONS (UE)

Chip LED 8W 800lm 2700K
TRIAC Dimmable
24V · 50/60Hz · IP20

ENERGY LABEL

F



ES

MATERIALES

Acero

ACABADOS

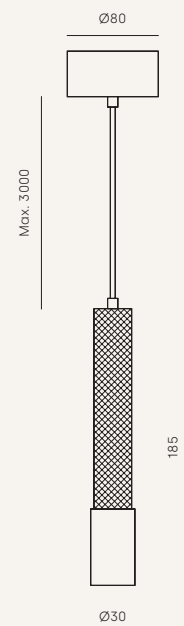
Negro mate / Oro mate

ESPECIFICACIONES (UE)

Chip LED 8W 800lm 2700K
TRIAC Regulable
24V · 50/60Hz · IP20

CLASIFICACIÓN ENERGÉTICA

F



TUBE

C1296



+ INFO

EN

MATERIALS

Steel / Acrylic

FINISHES

Metal: Matt Black / Aged Gold

Acrylic: Opal

SPECIFICATIONS (UE)

20W LED strip 1500lm 2700K

TRIAC Dimmable

24V · 50/60Hz · IP20

POSSIBILITIES

Steel wire for horizontal use included

ENERGY LABEL

F



ES

MATERIALES

Acero / Acrílico

ACABADOS

Metal: Negro mate / Oro envejecido

Acrílico: Opal

ESPECIFICACIONES (UE)

Tira LED 20W 1500lm 2700K

TRIAC Regulable

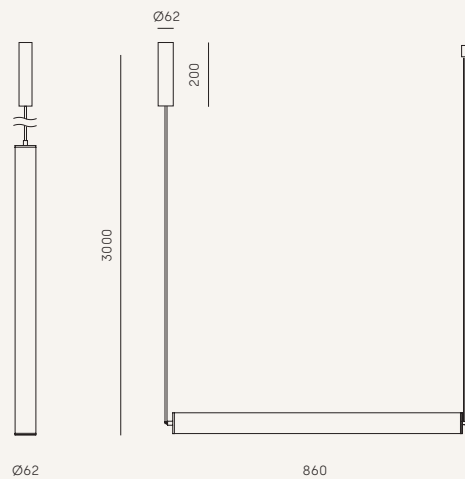
24V · 50/60Hz · IP20

POSIBILIDADES

Se puede configurar la posición vertical y horizontal de la lámpara con un único elemento

CLASIFICACIÓN ENERGÉTICA

F



PIPE

C1293



AC Studio, 2021



+ INFO

EN

MATERIALS

Steel

FINISHES

Metal: Matt Black

SPECIFICATIONS (UE)

6 x GU10 3W 1620lm 2700K
TRIAC dimmable (included)
230V · 50/60Hz · IP20

ENERGY LABEL

E



ES

MATERIALES

Acero

ACABADOS

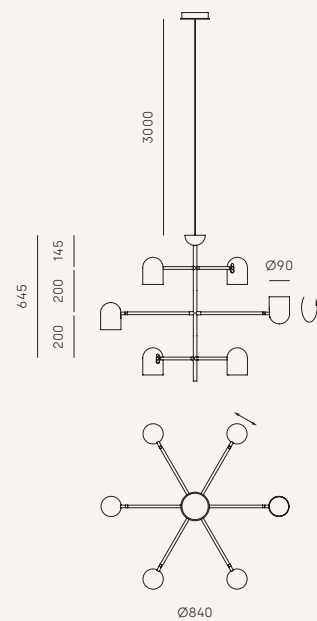
Metal: Negro mate

ESPECIFICACIONES (UE)

6 x GU10 3W 1620lm 2700K
TRIAC regulable (incluida)
230V · 50/60Hz · IP20

CLASIFICACIÓN ENERGÉTICA

E



ARC

C1292



JF Sevilla, 2021



+ INFO

EN

MATERIALS

Steel / Acrylic

FINISHES

Metal: Matt Black / Aged Gold

Acrylic: Opal

SPECIFICATIONS (UE)

20W LED strip 1500lm 2700K

TRIAC Dimmable

24V · 50/60Hz · IP20

ADJUSTABLE HEIGHT:

The height is configured during the installation of the pendant, threading the different tubes (3 x 30cm)

ENERGY LABEL

F



ES

MATERIALES

Acero / Acrílico

ACABADOS

Metal: Negro mate / Oro envejecido

Acrílico: Opal

ESPECIFICACIONES (UE)

Tira LED 20W 1500lm 2700K

TRIAC Regulable

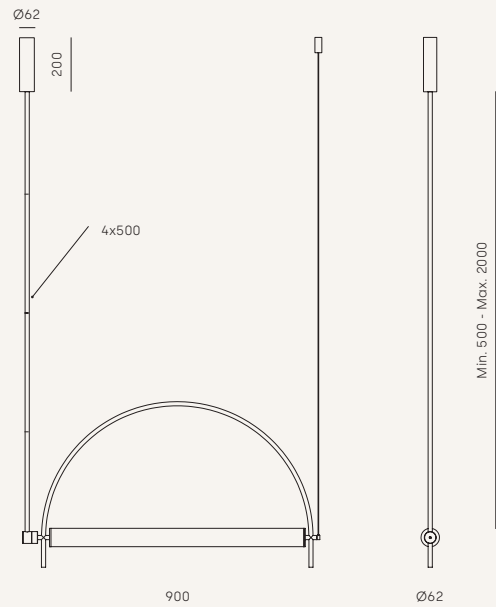
24V · 50/60Hz · IP20

ALTURA REGULABLE:

La altura se configura durante la instalacion del colgante, roscando los diferentes tubos (3 x 30cm)

CLASIFICACIÓN ENERGÉTICA

F







HAT

C1291



+ INFO

EN

MATERIALS

Steel / Marble / Acrylic

FINISHES

Metal: Matt white / Matt Black /
Matt Brass

Marble: Matt Black / Matt white

SPECIFICATIONS (UE)

9W LED plate 600lm 2700K
TRIAC Dimmable
24V · 50/60Hz · IP20

ENERGY LABEL

F



ES

MATERIALES

Acero / Mármol / Acrílico

ACABADOS

Metal: Blanco mate / Negro mate /
Oro mate

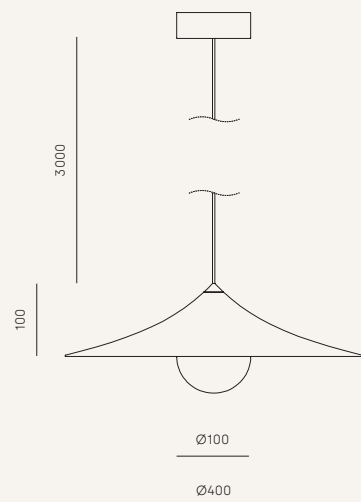
Mármol: Negro mate / Blanco mate

ESPECIFICACIONES (UE)

Placa LED 9W 600lm 2700K
TRIAC Regulable
24V · 50/60Hz · IP20

CLASIFICACIÓN ENERGÉTICA

F





HAT

C1291/S



Pepe Fornas, 2022



+ INFO

EN

MATERIALS

Steel / Acrylic

FINISHES

Metal: Black matt

Marble: Black matt

SPECIFICATIONS (UE)

9W LED plate 900lm 2700K

TRIAC Dimmable

24V · 50/60Hz · IP20

ENERGY LABEL

F



ES

MATERIALES

Acero / Acrílico

ACABADOS

Metal: Negro mate

Mármol: Negro mate

ESPECIFICACIONES (UE)

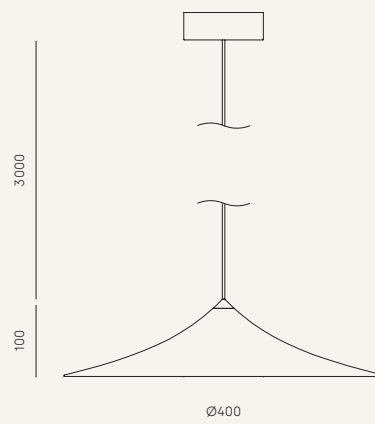
Placa LED 9W 900lm 2700K

TRIAC Regulable

24V · 50/60Hz · IP20

CLASIFICACIÓN ENERGÉTICA

F





MIRRO

C1289



+ INFO

EN

MATERIALS

Steel / Blown Glass

FINISHES

Metal: Matt Black
Shade (included): Opal

COMPATIBLE ACCESSORIES

(Not included in the price, choose one from list below)

Alabaster: 1096/35 · 1289/20/A

Ceramic: 1097/20 · 1097/30

Glass: 1223/25

Metalic disc: 1289/20

SPECIFICATIONS (UE)

G9 LED (included) 5W 450lm 2700K
220-240V · 50/60Hz · IP20

RECOMMENDED BULBS

B005/5W

ENERGY LABEL

E



ES

MATERIALES

Acero / Vidrio Soplado

ACABADOS

Metal: Negro mate
Tulipa (incluidas): Opal

ACCESORIOS COMPATIBLES

(No incluido en el precio, elige uno de la siguiente lista)

Alabastro: 1096/35 · 1289/20/A

Cerámica: 1097/20 · 1097/30

Cristal: 1223/25

Disco Metal: 1289/20

ESPECIFICACIONES (UE)

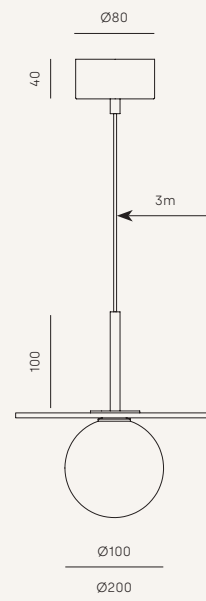
G9 LED (incluido) 5W 450lm 2700K
220-240V · 50/60Hz · IP20

BOMBILLA RECOMENDADA

B005/5W

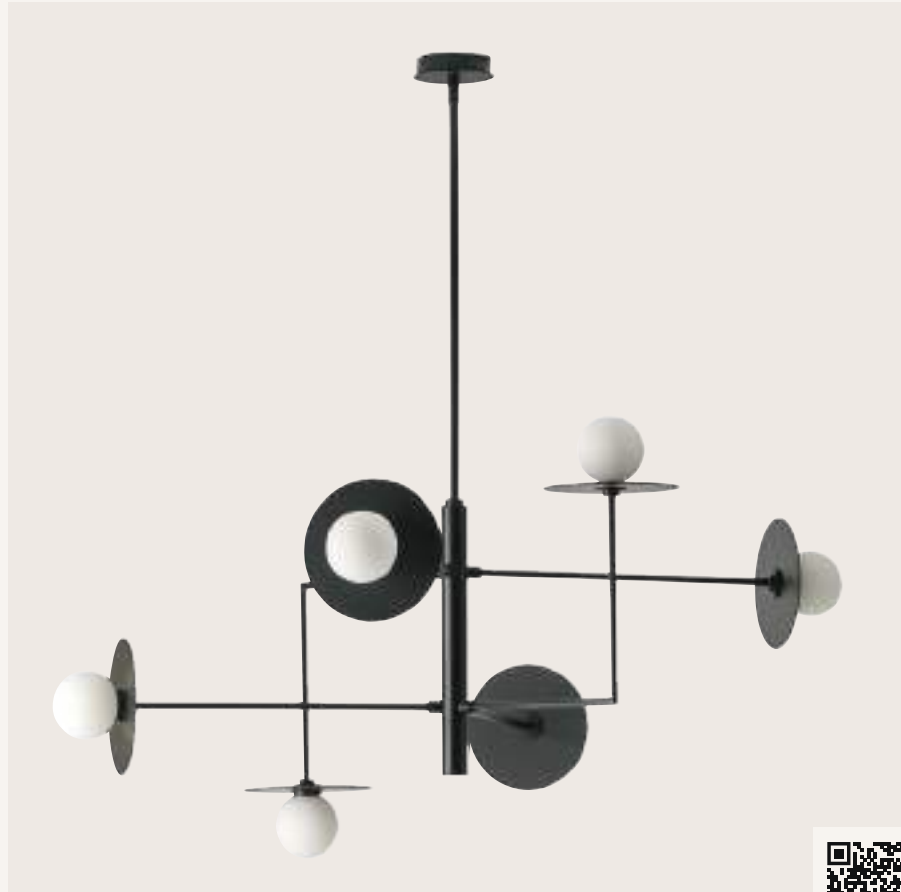
CLASIFICACIÓN ENERGÉTICA

E



MIRRO

C1289/6



+ INFO

AC Studio, 2021

EN

MATERIALS

Steel / Blown Glass

FINISHES

Metal: Matt Black

Shades (included): Opal

COMPATIBLE ACCESSORIES

(Not included in the price, choose one from list below)

Alabaster: 1096/35 · 1289/20/A

Ceramic: 1097/20 · 1097/30

Glass: 1223/25

Metalic disc: 1289/20

SPECIFICATIONS (UE)

6xG9 LED 5W 2700lm 2700K included
220-240V · 50/60Hz · IP20

ADJUSTABLE HEIGHT:

The height is configured during the installation of the pendant, threading the different tubes (1 x 15cm + 1 x 30cm + 1 x 61cm)

RECOMMENDED BULBS

B005/5W

ENERGY LABEL

E



ES

MATERIALES

Acero / Vidrio Soplado

ACABADOS

Metal: Negro mate

Tulipas (incluidas): Opal

ACCESORIOS COMPATIBLES

(No incluido en el precio, elige uno de la siguiente lista)

Alabastro: 1096/35 · 1289/20/A

Cerámica: 1097/20 · 1097/30

Cristal: 1223/25

Disco Metal: 1289/20

ESPECIFICACIONES (UE)

6xG9 LED 5W 2700lm 2700K incluido
220-240V · 50/60Hz · IP20

ALTURA REGULABLE:

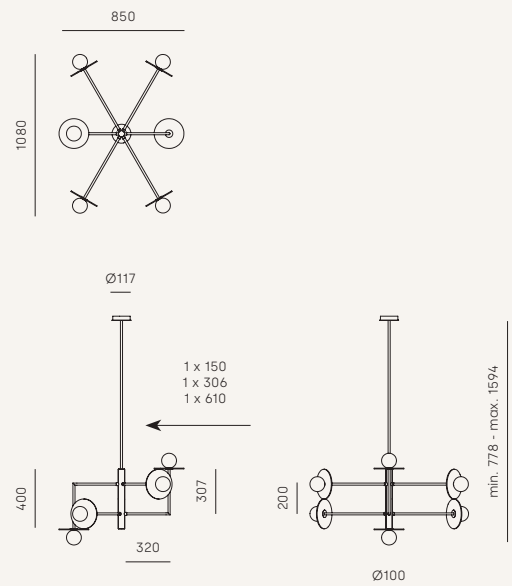
La altura se configura durante la instalacion del colgante, roscando los diferentes tubos (1 x 15cm + 1 x 30cm + 1 x 61cm)

BOMBILLA RECOMENDADA

B005/5W

CLASIFICACIÓN ENERGÉTICA

E



MIRO

C1289/6

Alabaster / Alabastro

1289/20/A



FINISHES / ACABADOS

Alabaster / Alabastro

SIZES / TAMAÑOS

Ø200

Ceramic / Cerámica

1097/20



FINISHES / ACABADOS

Ceramic / Cerámica

SIZES / TAMAÑOS

Ø200

Ø300

Glass / Cristal

1223/25



FINISHES / ACABADOS

Pink / Rosa

Turquoise / Turquesa

Dark blue / Azul oscuro

Amber / Ámbar

Brown / Marrón

SIZES / TAMAÑOS

Ø250

Metal disc / Disco metal

1289/20



FINISHES / ACABADOS

Gold / Oro

Chrome / Cromo

Black / Negro

White / Blanco

SIZES / TAMAÑOS

Ø200

COMPATIBLE ACCESSORIES

Colour chart for ceramics and
glass at the end of the catalogue.

ACCESORIOS COMPATIBLES

Carta de colores en cerámica
y cristal al final del catálogo.



AIDERR

C1287



+ INFO

Arnold Salido, 2024

EN

MATERIALS

Steel / Rattan plastic

FINISHES

Metal: Satin nickel / Matt Brass

Shade: Glossy Black

Rattan: Natural tone synthetic

SPECIFICATIONS (UE)

E27 LED MAX. 9W 810lm 2700K

Dimmable (included)

220-240V · 50/60Hz

ENERGY LABEL

E



ES

MATERIALES

Acero / Plástico ratán

ACABADOS

Metal: Níquel satinado / Oro mate

Pantalla: Negro brillo

Ratán: Sintético tono natural

ESPECIFICACIONES (UE)

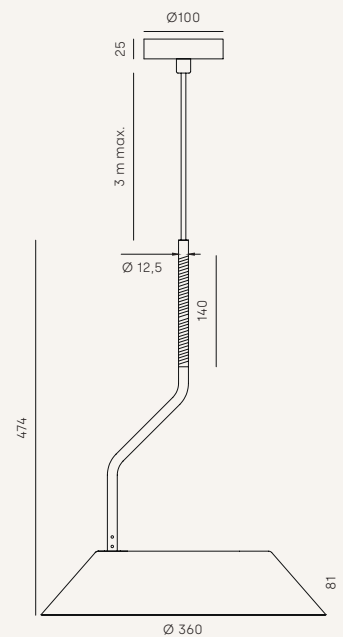
E27 LED MAX. 9W 810lm 2700K

Regulable (incluida)

220-240V · 50/60Hz

CLASIFICACIÓN ENERGÉTICA

E





AMBOR

C1283



Pepe Fornas, 2019



+ INFO

EN

MATERIALS

Steel / Acrylic

FINISHES

Cable: Matt Black

Shade: Matt Brass / Matt Black

Diffuser: Opal

SPECIFICATIONS (UE)

G9 LED Dimmable Bulbs
(Included) 3 x 3W 810lm 3000K
220-240V · 50/60Hz · IP20

ENERGY LABEL

E



ES

MATERIALES

Acero / Acrílico

ACABADOS

Cable: Negro mate

Pantalla: Oro mate / Negro mate

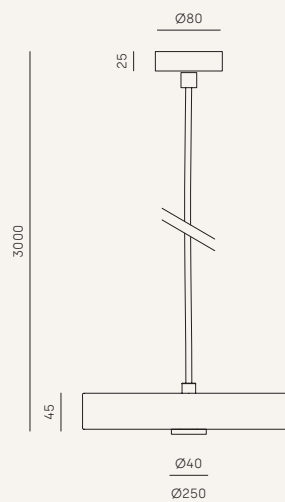
Difusor: Opal

ESPECIFICACIONES (UE)

Bombillas G9 LED Regulables
(Incluida) 3 x 3W 810lm 3000K
220-240V · 50/60Hz · IP20

CLASIFICACIÓN ENERGÉTICA

E



ATTIL

C1281



Pepe Fornas, 2019



+ INFO

EN

MATERIALS

Steel / Glass

FINISHES

Metal: Matt Black / Matt Brass

Shade: Opal

SPECIFICATIONS (UE)

G9 LED Bulbs (Included)

5W 450lm 2700K

220-240V · 50/60Hz · IP20

RECOMMENDED BULB

B005/5W

ENERGY LABEL

E



ES

MATERIALES

Acero / Vidrio

ACABADOS

Metal: Negro mate / Oro mate

Pantalla: Opal

ESPECIFICACIONES (UE)

Bombillas G9 LED (Incluidas)

5W 450lm 2700K

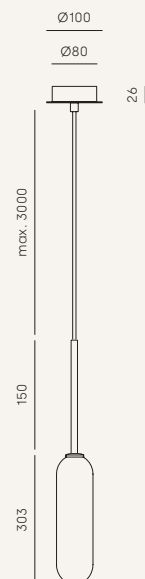
220-240V · 50/60Hz · IP20

BOMBILLA RECOMENDADA

B005/5W

CLASIFICACIÓN ENERGÉTICA

E



ATIL

C1281/6



+ INFO

Pepe Fornas, 2019

EN

MATERIALS

Steel / Glass

FINISHES

Metal: Matt Black /
Matt Brass (details)
Shade: Opal

SPECIFICATIONS (UE)

G9 LED Bulbs (Included)
6x 5W 2200lm 2700K
220-240V · 50/60Hz · IP20

ADJUSTABLE HEIGHT:

The height is configured during the installation of the pendant, threading the different tubes (1 x 15cm + 1 x 30cm + 1 x 61cm)

RECOMMENDED BULB

B005/5W

ENERGY LABEL

F



ES

MATERIALES

Acero / Vidrio

ACABADOS

Metal: Negro mate /
Oro mate (Detalles)
Pantalla: Opal

ESPECIFICACIONES (UE)

Bombillas G9 LED (Incluidas)
6x 5W 2200lm 2700K
220-240V · 50/60Hz · IP20

ALTURA REGULABLE:

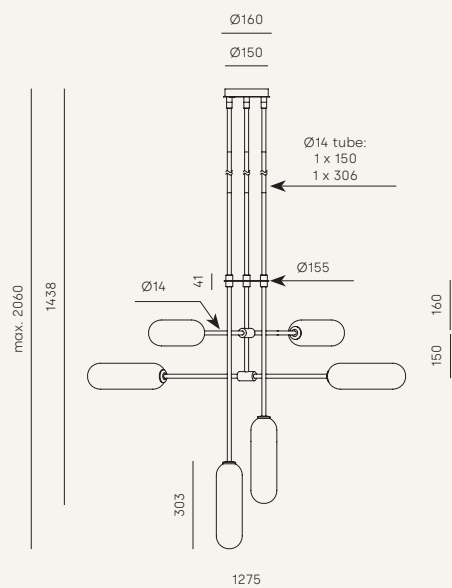
La altura se configura durante la instalacion del colgante, roscando los diferentes tubos (1 x 15cm + 1 x 30cm + 1 x 61cm)

BOMBILLA RECOMENDADA

B005/5W

CLASIFICACIÓN ENERGÉTICA

F





DALETT

C1280/6



Pepe Fornas, 2019



+ INFO

EN

MATERIALS

Steel / Marble / Glass

FINISHES

Metal: Matt Black / Aged Gold

Marble: Black / Green

Shade: Opal

SPECIFICATIONS (UE)

G9 LED Bulbs (Included)
6 x 5W 2200lm 2700K dimmable
220-240V · 50/60Hz · IP20

ADJUSTABLE HEIGHT:

The height is configured during the installation of the pendant, threading the different tubes (1 x 15cm + 3 x 30cm)

RECOMMENDED BULB

B005/5W

ENERGY LABEL

E



ES

MATERIALES

Acero / Mármol / Vidrio

ACABADOS

Metal: Negro mate / Oro envejecido

Mármol: Negro / Verde

Pantalla: Opal

ESPECIFICACIONES (UE)

Bombillas G9 LED (Incluidas)
6 x 5W 2200lm 2700K regulable
220-240V · 50/60Hz · IP20

ALTURA REGULABLE:

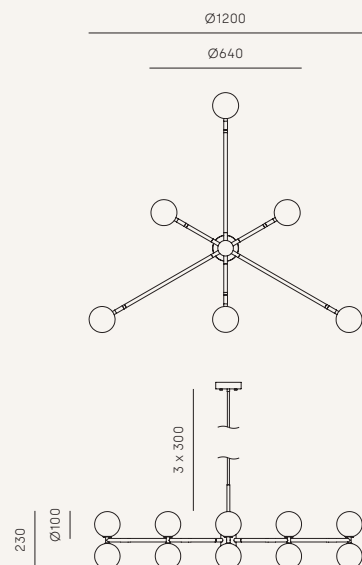
La altura se configura durante la instalacion del colgante, roscando los diferentes tubos (1 x 15cm + 3 x 30cm)

BOMBILLA RECOMENDADA

B005/5W

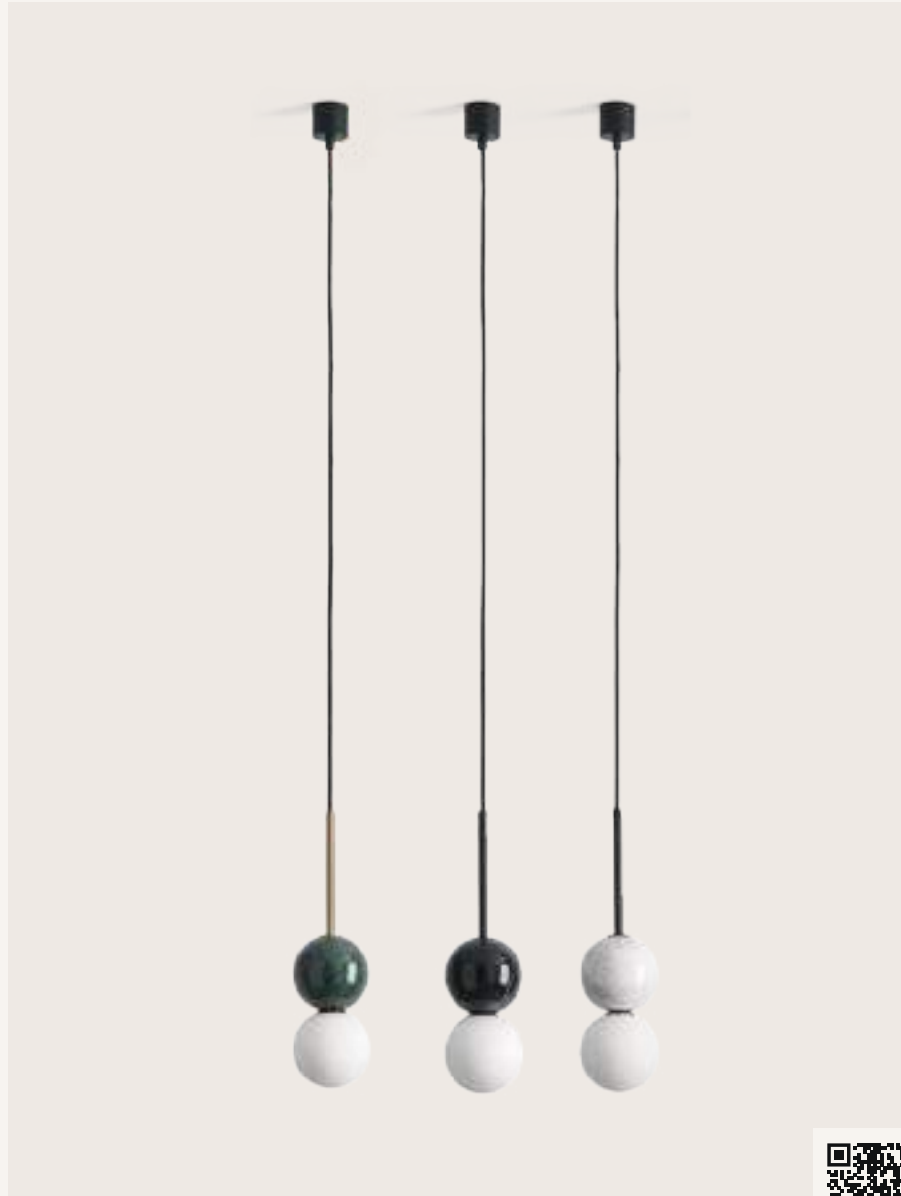
CLASIFICACIÓN ENERGÉTICA

E



DALETT

C1280



+ INFO

EN

MATERIALS

Steel / Marble / Glass

FINISHES

Metal: Matt Black / Aged brass

Marble: Black / Green / White

Shade: Opal

SPECIFICATIONS (UE)

G9 LED Bulb (Included)
5W 450lm 2700K dimmable
220-240V · 50/60Hz · IP20

RECOMMENDED BULB

B005/5W

ENERGY LABEL

E



ES

MATERIALES

Acero / Mármol / Vidrio

ACABADOS

Metal: Negro mate / Oro envejecido

Mármol: Negro / Verde / Blanco

Pantalla: Opal

ESPECIFICACIONES (UE)

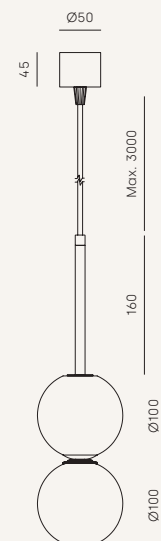
Bombilla G9 LED (Incluidas)
5W 450lm 2700K regulable
220-240V · 50/60Hz · IP20

RECOMMENDED BULB

B005/5W

CLASIFICACIÓN ENERGÉTICA

E



FOCUS

C1279



Pepe Fornas, 2019



+ INFO

EN

MATERIALS

Steel / Aluminium or Alabaster

FINISHES

Body: Matt Black

Head: Aged Gold / Anthracite / Matt Black

POSSIBLE MODIFICATIONS

Alabaster head (Extra charge)

SPECIFICATIONS (UE)

GU10 LED Bulb (Included)
5W 450lm 2700K dimmable
220-240V · 50/60Hz · IP20

RECOMMENDED BULB

B161

ENERGY LABEL

E



ES

MATERIALES

Acero / Aluminio o Alabastro

ACABADOS

Cuerpo: Negro mate

Cabeza: Oro envejecido / Antracita / Negro mate

MODIFICACIONES POSIBLES

Cabezal Alabastro (Sobrecoste)

ESPECIFICACIONES (UE)

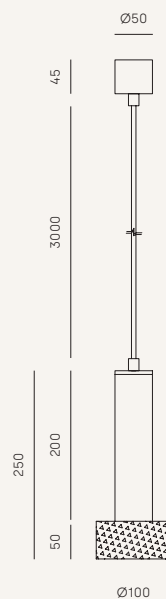
Bombilla GU10 LED (Incluida)
5W 450lm 2700K regulable
220-240V · 50/60Hz · IP20

BOMBILLA RECOMENDADA

B161

CLASIFICACIÓN ENERGÉTICA

E



FOCUS

C1279/4



+ INFO

Pepe Fornas, 2020

EN

MATERIALS

Steel / Aluminium or Alabaster

FINISHES

Body: Matt Black

Head: Aged Gold / Anthracite / Matt Black

POSSIBLE MODIFICATIONS

Alabaster head (Extra charge)

SPECIFICATIONS (UE)

GU10 LED Bulb (Included)
4 x 5W 1800lm 2700K dimmable
220-240V · 50/60Hz · IP20

ADJUSTABLE HEIGHT:

The height is configured during the installation of the pendant, threading the different tubes (1 x 15cm + 3 x 30cm)

RECOMMENDED BULB

B161

ENERGY LABEL

E



ES

MATERIALES

Acero / Aluminio o Alabastro

ACABADOS

Cuerpo: Negro mate

Cabeza: Oro Viejo / Antracita / Negro mate

MODIFICACIONES POSIBLES

Cabezal Alabastro (Sobrecoste)

ESPECIFICACIONES (UE)

Bombilla GU10 LED (Incluida)
4 x 5W 1800lm 2700K regulable
220-240V · 50/60Hz · IP20

ALTURA REGULABLE:

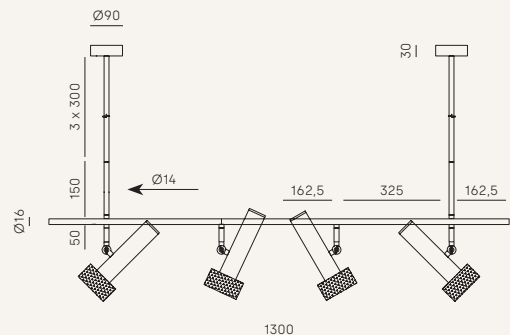
La altura se configura durante la instalacion del colgante, roscando los diferentes tubos (1 x 15cm + 3 x 30cm)

BOMBILLA RECOMENDADA

B161

CLASIFICACIÓN ENERGÉTICA

E



FOCUS

C1279/1



Pepe Fornas, 2019



+ INFO

EN

MATERIALS

Steel / Aluminium or Alabaster

FINISHES

Body: Matt Black

Head: Aged Gold / Anthracite /
Matt Black

POSSIBLE MODIFICATIONS

Alabaster head (Extra charge)

SPECIFICATIONS (UE)

GU10 LED Bulb (Included)
5W 450lm 2700K dimmable
220-240V · 50/60Hz · IP20

ADJUSTABLE HEIGHT:

The height is configured during the installation of the pendant, threading the different tubes (1 x 15cm + 3 x 30cm)

RECOMMENDED BULB

B161

ENERGY LABEL

E



ES

MATERIALES

Acero / Aluminio o Alabastro

ACABADOS

Cuerpo: Negro mate

Cabeza: Oro envejecido / Antracita /
Negro mate

MODIFICACIONES POSIBLES

Cabezal Alabastro (Sobrecoste)

ESPECIFICACIONES (UE)

Bombilla GU10 LED (Incluida)
5W 450lm 2700K regulable
220-240V · 50/60Hz · IP20

ALTURA REGULABLE:

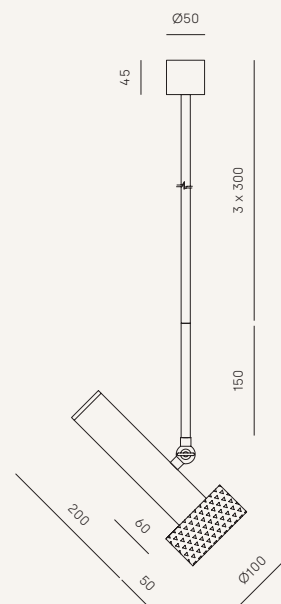
La altura se configura durante la instalacion del colgante, roscando los diferentes tubos (1 x 15cm + 3 x 30cm)

BOMBILLA RECOMENDADA

B161

CLASIFICACIÓN ENERGÉTICA

E







NOOI

C1276/L



+ INFO

Pepe Fornas, 2023

EN

MATERIALS

Linen / Steel / Acrylic / Marble

FINISHES

Metal: Matt Black

Shade: Cream linen textile

Acrylic: Opal

Ball: Black marble / Black metal

SPECIFICATIONS (UE)

T8 14W 6300lm 3000K

Dimmer on cable

24V · 220-240V · 50/60Hz · IP20

ADJUSTABLE HEIGHT:

The height is configured during the installation of the pendant, threading the different tubes (1 x 15cm + 3 x 30cm)

ENERGY LABEL

E



ES

MATERIALES

Lino / Metal / Acrílico / Mármol

ACABADOS

Metal: Negro mate

Pantalla: Textil lino crema

Acrílico: Opal

Bola: Mármol negro / Negro metal

ESPECIFICACIONES (UE)

T8, 14W 6300lm 3000K

Regulador en cable

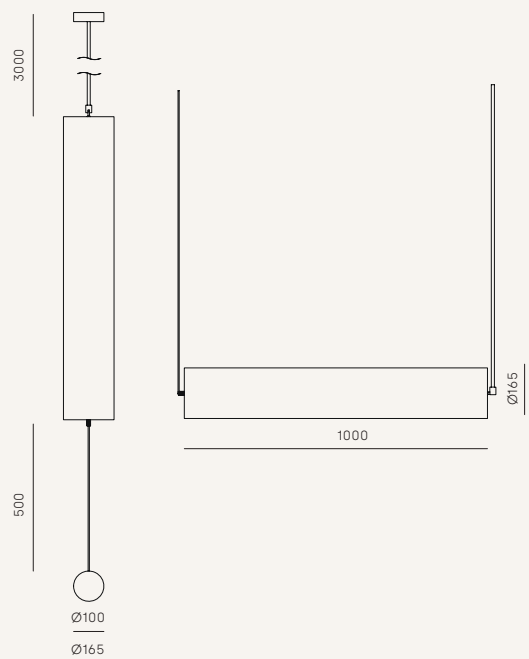
24V · 220-240V · 50/60Hz · IP20

ALTURA REGULABLE:

La altura se configura durante la instalación del colgante, roscando los diferentes tubos (1 x 15cm + 3 x 30cm)

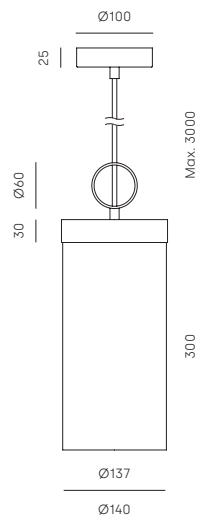
CLASIFICACIÓN ENERGÉTICA

E



NOOI

C1276



EN

MATERIALS

Linen / Steel / Acrylic

FINISHES

Metal: Matt Black

Shade: Cream linen textile

Acrylic: Opal

SPECIFICATIONS (UE)

T8 LED 5W 3000K 500lm dimmable
220-240V · 50/60Hz · IP20

ENERGY LABEL

E



ES

MATERIALES

Lino / Metal / Acrílico

ACABADOS

Metal: Negro mate

Pantalla: Textil lino crema

Acrílico: Opal

ESPECIFICACIONES (UE)

T8 LED 5W 3000K 500lm regulable
220-240V · 50/60Hz · IP20

CLASIFICACIÓN ENERGÉTICA

E

Pepe Fornas, 2022



+ INFO





NINNO

C1275



+ INFO

EN

MATERIALS

Steel / Optic Glass

FINISHES

Canopy: Matt Black
Metal: Matt Black / Matt Brass
Glass: Optic
Details: Matt Brass

SPECIFICATIONS (UE)

LED Chip x 7W 700lm (Included)
 2700K TRIAC dimmable
 24V · 50/60Hz · IP20

ENERGY LABEL

E



ES

MATERIALES

Acero / Vidrio Óptico

ACABADOS

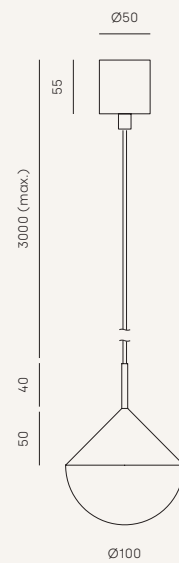
Florón: Negro mate
Cabeza: Negro mate / Oro mate
Vidrio: Optico transparente
Detalles: Oro mate

ESPECIFICACIONES (UE)

Chip LED x 7W 700lm (Incluido)
 2700K TRIAC regulable
 24V · 50/60Hz · IP20

CLASIFICACIÓN ENERGÉTICA

E





LYBB

C1274



+ INFO

Pepe Fornas, 2019

EN

MATERIALS

Steel

FINISHES

Metal: Matt Black / Matt Brass

SPECIFICATIONS (UE)

5 x 5W Integrated Led chip
2250lm 2700K TRIAC regulable
36-50V · 50/60Hz · IP20

ENERGY LABEL

F



ES

MATERIALES

Acero

ACABADOS

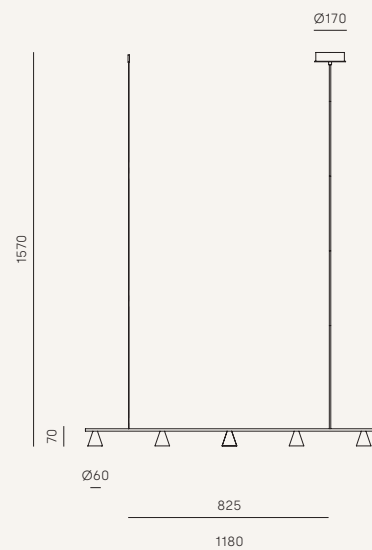
Metal: Negro mate / Oro mate

ESPECIFICACIONES (UE)

5 x 5W LED integrado
2250lm 2700K TRIAC regulable
36-50V · 50/60Hz · IP20

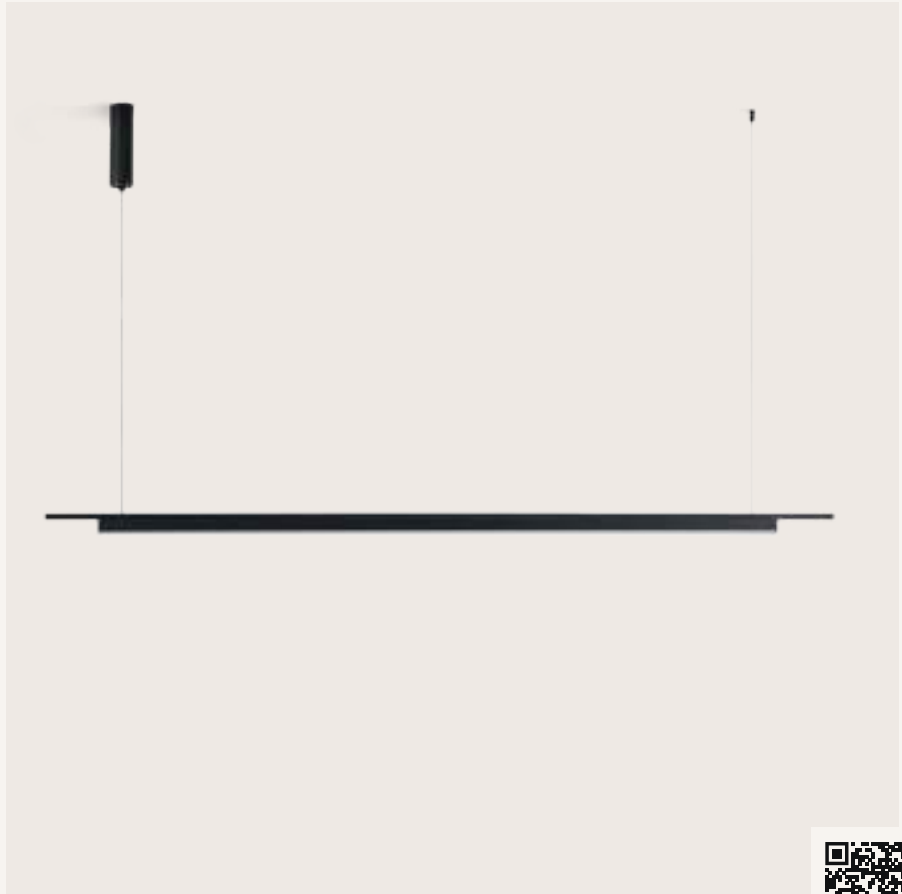
CLASIFICACIÓN ENERGÉTICA

F



COLN

C1267



+ INFO

AC Studio, 2019

EN

MATERIALS

Steel / Acrylic

FINISHES

Metal: Matt Black

Diffuser: White

SPECIFICATIONS (UE)

LED strip 21W 2100lm 2700K

TRIAC dimmable

24V · 50/60Hz · IP20

ENERGY LABEL

F



ES

MATERIALES

Acero / Acrílico

ACABADOS

Metal: Negro mate

Difusor: Blanco

ESPECIFICACIONES (UE)

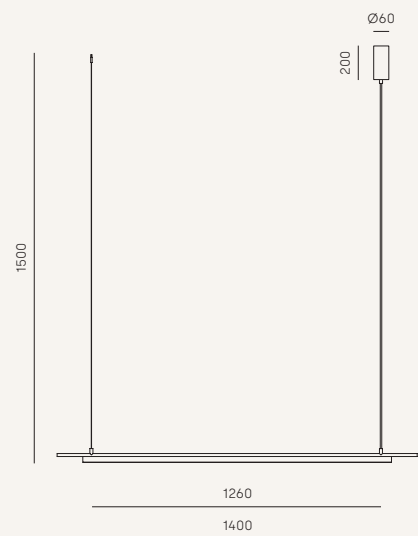
LED strip 21W 2100lm 2700K

TRIAC regulable

24V · 50/60Hz · IP20

CLASIFICACIÓN ENERGÉTICA

F



GAND

C1271



+ INFO

EN

MATERIALS

Steel / Blown Glass

FINISHES

Metal: Matt Black / Chrome /
Glass: Opal / Clear

SPECIFICATIONS (UE)

20 x G4 LED 1,2W 3000K 2160lm
Bulbs and shades included
12V · 50/60Hz · IP20

ENERGY LABEL

F



ES

MATERIALES

Acero / Cristal Soplado

ACABADOS

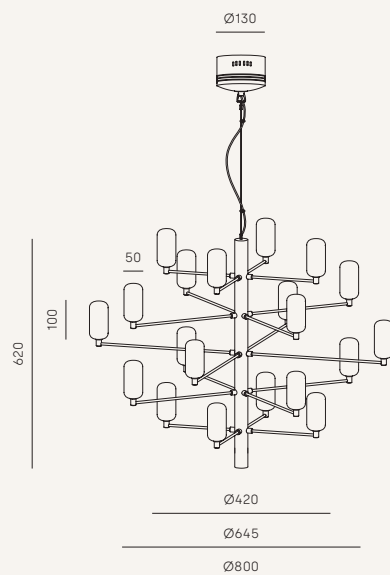
Metal: Negro mate / Cromo
Vidrio: Opal / Transparente

ESPECIFICACIONES (UE)

20 x G4 LED 1,2W 3000K 2160lm
Bombillas y tulipas incluidas
12V · 50/60Hz · IP20

CLASIFICACIÓN ENERGÉTICA

F





TERRA

C1260



AC Studio, 2022



+ INFO

EN

MATERIALS

Steel

FINISHES

Metal: Matt Brass / Matt Black / Blued

SPECIFICATIONS (UE)

LED chip 8W 800lm 3000K
Dimmable: TRIAC - DALI/PUSH
220-240V · 24V · 50/60Hz · IP20

ENERGY LABEL

F



ES

MATERIALES

Acero

ACABADOS

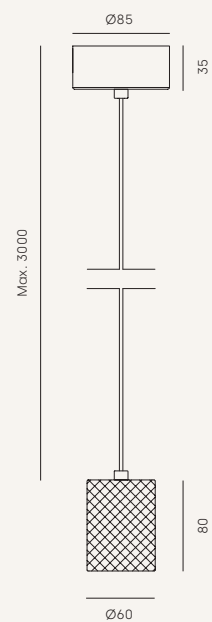
Metal: Negro mate / Latón mate Pavonado

ESPECIFICACIONES (UE)

Chip LED 8W 800lm 3000K
Regulable: TRIAC - DALI/PUSH
220-240V · 24V · 50/60Hz · IP20

CLASIFICACIÓN ENERGÉTICA

F





ABBACUS

C1258



+ INFO

Pepe Fornas, 2018

EN

MATERIALS

Steel / Glass

FINISHES

Metal: Matt Black / Matt Brass

Glass: Opal / Clear

SPECIFICATIONS (UE)

G9 LED Bulb (Included)

4 x 5W 1800lm 2700K

220-240V · 50/60Hz · IP20

BOMBILLA RECOMENDADA

B005/5W

ENERGY LABEL

E



ES

MATERIALES

Acero / Vidrio

ACABADOS

Metal: Negro mate / Oro mate

Vidrio: Opal / Transparente

ESPECIFICACIONES (UE)

Bombilla G9 LED (Incluida)

4 x 5W 1800lm 2700K

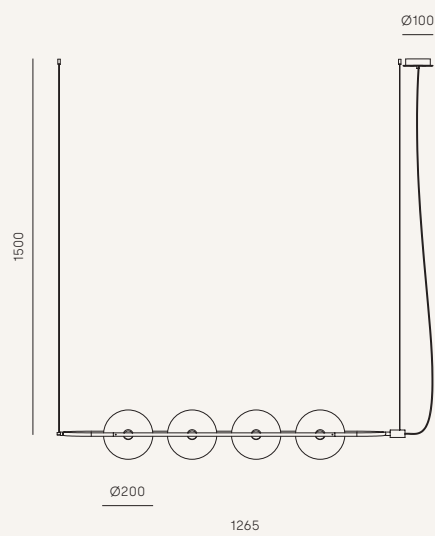
220-240V · 50/60Hz · IP20

BOMBILLA RECOMENDADA

B005/5W

CLASIFICACIÓN ENERGÉTICA

E



ABBACUS

C1258/1



Pepe Fornas, 2018



+ INFO

EN

MATERIALS

Steel / Glass

FINISHES

Metal: Matt Black / Matt Brass

Glass: Opal / Clear

SPECIFICATIONS (UE)

G9 LED Bulb (Included)

1 x 5W 450lm 2700K

220-240V · 50/60Hz · IP20

RECOMMENDED BULB

B005/5W

ENERGY LABEL

E



ES

MATERIALES

Acero / Vidrio

ACABADOS

Metal: Negro mate / Oro mate

Vidrio: Opal / Transparente

ESPECIFICACIONES (UE)

Bombilla G9 LED (Incluida)

1 x 5W 450lm 2700K

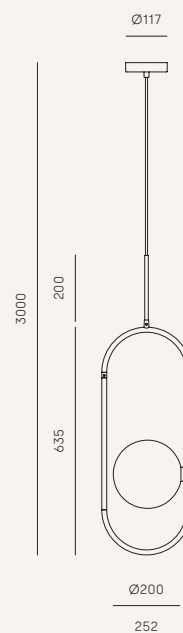
220-240V · 50/60Hz · IP20

BOMBILLA RECOMENDADA

B005/5W

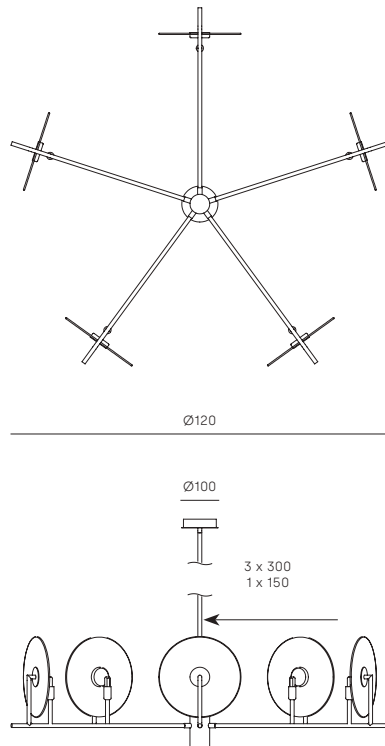
CLASIFICACIÓN ENERGÉTICA

E



ERTO

C1257/5



EN

MATERIALS

Steel

FINISHES

Metal: Matt Black
Details: Matt Brass

COMPATIBLE ACCESSORIES (INCLUDED)

Alabaster: 1096/25 / **Glass:**1223
Ceramic: 1097/20 / **Metal:** 1038/25
Striped Metal: 1089/25

SPECIFICATIONS (UE)

5 x G9 LED (Included)
5W 2250lm 2700K Dimmable
220-240V · 50/60Hz · IP20

ADJUSTABLE HEIGHT:

The height is configured during the installation of the pendant, threading the different tubes (1 x 15cm + 3 x 30cm)

ENERGY LABEL

E



ES

MATERIALES

Acero

ACABADOS

Metal: Negro mate
Detalles: Oro mate

ACCESORIOS COMPATIBLES (INCLUIDO)

Alabastro: 1096/25 / **Vidrio:** 1223
Cerámica: 1097/20 / **Metal:** 1038/25
Varillas Metal: 1089/25

ESPECIFICACIONES (UE)

5 x G9 LED (Incluidas)
5W 2250lm 2700K Regulable
220-240V · 50/60Hz · IP20

ALTURA REGULABLE:

La altura se configura durante la instalación del colgante, roscando los diferentes tubos (1 x 15cm + 3 x 30cm)

CLASIFICACIÓN ENERGÉTICA

E

Pepe Fornas, 2020



+ INFO





FRAME

C1246



+ INFO

AC Studio, 2018

EN

MATERIALS

Steel

FINISHES

Metal: Bronze / Matt Black

SPECIFICATIONS (UE)

1400 x 600 - 36W LED 3240lm 3000K
1200 x 500 - 30W LED 2700lm 3000K
900 x 300 - 22W LED 1980lm 3000K
24V · 50/60Hz · IP20

RECOMMENDED BULB

B005/5W · Sold individually

ENERGY LABEL

F



ES

MATERIALES

Acero

ACABADOS

Metal: Bronce / Negro mate

ESPECIFICACIONES (UE)

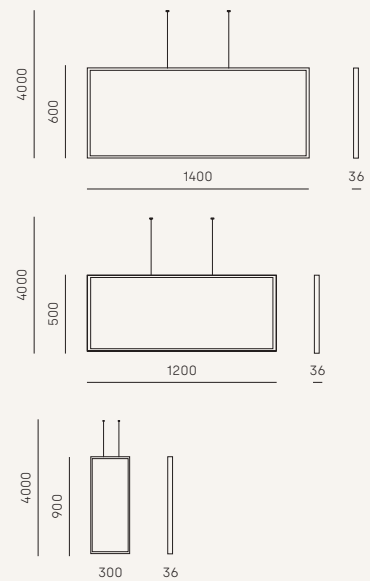
1400 x 600 - 36W LED 3240lm 3000K
1200 x 500 - 30W LED 2700lm 3000K
900 x 300 - 22W LED 1980lm 3000K
24V · 50/60Hz · IP20

BOMBILLA RECOMENDADA

B005/5W · Se venden por separado

CLASIFICACIÓN ENERGÉTICA

F





OHLALA

C1242



+ INFO

AC Studio, 2018

EN

MATERIALS

Steel

FINISHES

Metal: Matt Black /
Lampholders: Matt Brass

IMAGE COMPOSITION

Accessory 1223/25,
Bulb B038/GOLD (Not included)

SPECIFICATIONS (UE)

4 x E27 Max. 15W (Not included)
220-240V · 50/60Hz · IP20

COMPATIBLE ACCESSORIES

Ø Max. 25cm

ENERGY LABEL

E



ES

MATERIALES

Acero

ACABADOS

Metal: Negro mate
Portalámparas: Oro mate

COMPOSICION IMAGEN

Accesorio 1223/25,
Bombilla B038/ORO (No incluidos)

ESPECIFICACIONES (UE)

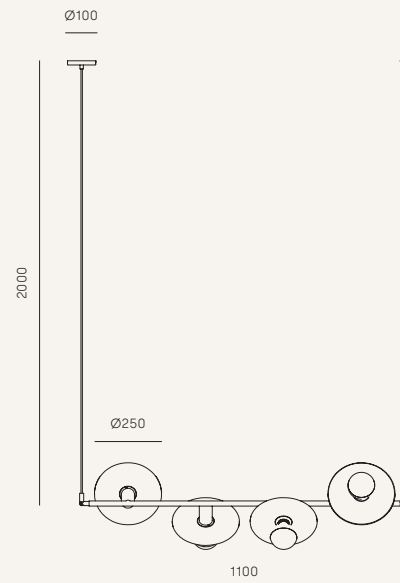
4 x E27 Max. 15W (No incluida)
220-240V · 50/60Hz · IP20

ACCESORIOS COMPATIBLES

Ø Máx. 25cm

CLASIFICACIÓN ENERGÉTICA

E



CRANE

C1241



+ INFO

JF Sevilla, 2017

EN

MATERIALS

Steel / Blown Glass

FINISHES

Metal: Matt Black / Matt Brass

Glass: Opal

SPECIFICATIONS (UE)

E27 Max. 15W (Not included)

G4 2 x 3W 540lm 2700K (Included)

220-240V + 12V · 50/60Hz · IP20

ADJUSTABLE HEIGHT:

The height is configured during the installation of the pendant, threading the different tubes (1 x 30cm + 1 x 40cm + 1 x 50cm)

RECOMMENDED BULB

B211 (7, 9, 11W) E27

ENERGY LABEL

E



ES

MATERIALES

Acero / Vidrio Soplado

ACABADOS

Metal: Negro mate / Oro mate

Vidrio: Opal

ESPECIFICACIONES (UE)

E27 Max. 15W (No incluida)

G4 2 x 3W 540lm 2700K (Incluidas)

220-240V + 12V · 50/60Hz · IP20

ALTURA REGULABLE:

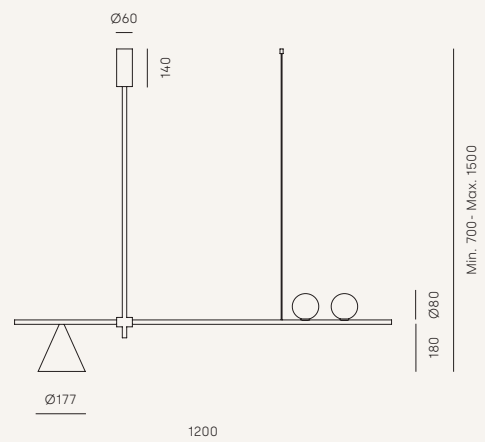
La altura se configura durante la instalacion del colgante, roscando los diferentes tubos (1 x 30cm + 1 x 40cm + 1 x 50cm)

BOMBILLA RECOMENDADA

B211 (7, 9, 11W) E27

CLASIFICACIÓN ENERGÉTICA

E



LUCIA

C1238



AC Studio, 2017



+ INFO

EN

MATERIALS

Steel / Acrylic

FINISHES

Metal: Matt Black

Acrylic: Clear

SPECIFICATIONS (UE)

E27 Max. 15W (Not included)

220-240V · 50/60Hz · IP20

RECOMMENDED BULB

B211 (7, 9, 11W)

ENERGY LABEL

E



ES

MATERIALES

Acero / Acrílico

ACABADOS

Metal: Negro mate

Acrílico: Transparente

ESPECIFICACIONES (UE)

E27 Max. 15W (No incluida)

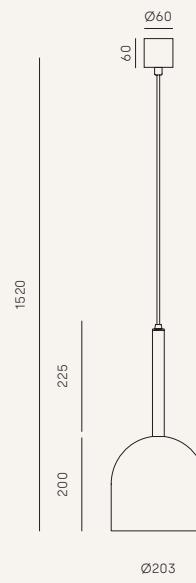
220-240V · 50/60Hz · IP20

BOMBILLA RECOMENDADA

B211 (7, 9, 11W)

CLASIFICACIÓN ENERGÉTICA

E



LUCA+

C1239/3



AC Studio, 2017



+ INFO

EN

MATERIALS

Steel

FINISHES

Metal: Matt Black

SPECIFICATIONS (UE)

3x E27 Max. 15W (Not included)
220-240V · 50/60Hz · IP20

RECOMMENDED BULB

B211 (7, 9, 11W)

ENERGY LABEL

E



ES

MATERIALES

Acero

ACABADOS

Metal: Negro mate

ESPECIFICACIONES (UE)

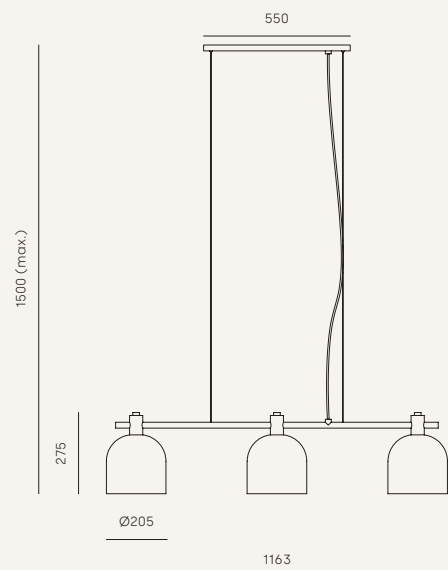
3x E27 Max. 15W (No incluida)
220-240V · 50/60Hz · IP20

BOMBILLA RECOMENDADA

B211 (7, 9, 11W)

CLASIFICACIÓN ENERGÉTICA

E



UFLON

C1236



Pepe Fornas, 2024



+ INFO

EN

MATERIALS

Metal / Acrylic

FINISHES

Metal: Matt Black

Glass: Check color palette on page 486

SPECIFICATIONS (UE)

G9 Bulb, 5W 2700K dimmable
220-240V · 50/60Hz · IP20

ENERGY LABEL

E



ES

MATERIALES

Metal / Acrylic

ACABADOS

Metal: Negro mate

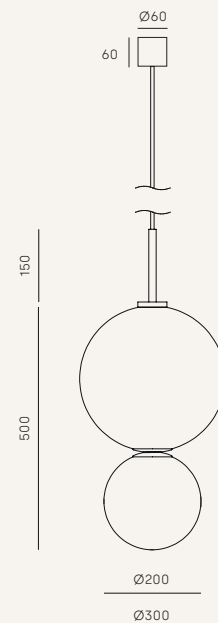
Cristal: Ver paleta de colores en página 486

ESPECIFICACIONES (UE)

Bombilla G9, 5W 2700K regulable
220-240V · 50/60Hz · IP20

CLASIFICACIÓN ENERGÉTICA

E





M A P I

C1235/V



Pepe Fornas, 2024



+ INFO

EN

MATERIALS

Metal / Glass

FINISHES

Metal: Black Matt

Glass: Check color Palette on page 486

SPECIFICATIONS (UE)

3 x Led strip, 1500lm 2700K
TRIAC dimmable
24V · 220-240V · 50/60Hz · IP20

ENERGY LABEL

F



ES

MATERIALES

Metal / Cristal

ACABADOS

Metal: Negro mate

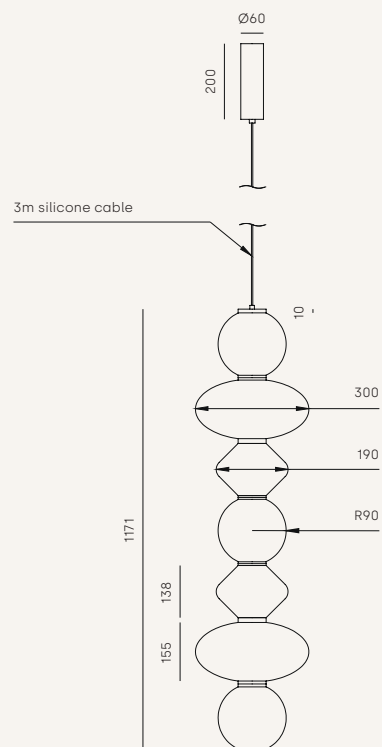
Cristal: Consultar paleta de colores en página 486

ESPECIFICACIONES (UE)

3 x Tira led, 1500lm 2700K
TRIAC regulable
24V · 220-240V · 50/60Hz · IP20

CLASIFICACIÓN ENERGÉTICA

F



M A P I

C1235/H



Pepe Fornas, 2024



+ INFO

EN

MATERIALS

Metal / Glass

FINISHES

Metal: Black Matt

Glass: Check color Palette on page 486

SPECIFICATIONS (UE)

3 x Led strip, 5W 3000lm 2700K
TRIAC dimmable
24V · 220-240V · 50/60Hz · IP20

ENERGY LABEL

F



ES

MATERIALES

Metal / Cristal

ACABADOS

Metal: Negro mate

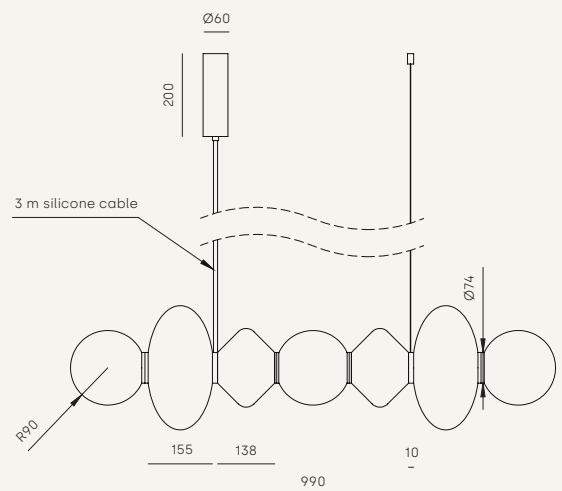
Cristal: Consultar paleta de colores en página 486

ESPECIFICACIONES (UE)

3 x Tira led, 5W 3000lm 2700K
TRIAC regulable
24V · 220-240V · 50/60Hz · IP20

CLASIFICACIÓN ENERGÉTICA

F







PAPI

C1233



Jose Fornas, 2023



+ INFO

EN

MATERIALS

Steel / Glass

FINISHES

Metal: Matt Black

Glass: See colour palette on page 486

SPECIFICATIONS (UE)

GU10 LED Bulb (Included)
5W 450lm 2700K dimmable
220-240V · 50/60Hz · IP20

ENERGY LABEL

E



ES

MATERIALES

Metal / Cristal

ACABADOS

Metal: Negro mate

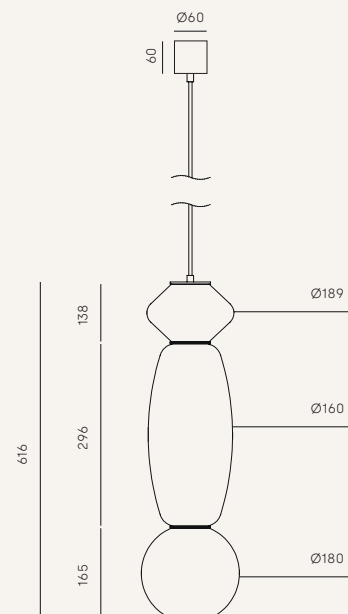
Cristal: Mirar paleta de colores en pág. 486

ESPECIFICACIONES (UE)

Bombilla GU10 LED (Incluida)
5W 450lm 2700K regulable
220-240V · 50/60Hz · IP20

CLASIFICACIÓN ENERGÉTICA

E





LITTA

C1230



Pepe Fornas, 2020



+ INFO

EN

MATERIALS

Steel / Wood

FINISHES

Metal: Matt Black

Wood: Black

SPECIFICATIONS (UE)

Integrated LED Cob
3W 300lm 3000K (Included)
12V · 220-240V · 50/60Hz

ENERGY LABEL

F



ES

MATERIALES

Acero / Madera

ACABADOS

Metal: Negro mate

Madera: Negro

ESPECIFICACIONES (UE)

Cob LED Integrado
3W 300lm 3000K (Incluida)
12V · 220-240V · 50/60Hz
No regulable

CLASIFICACIÓN ENERGÉTICA

F



LITTA

C1230/4



+ INFO

Pepe Fornas, 2020

EN

MATERIALS

Steel / Wood

FINISHES

Metal: Matt Black

Wood: Walnut / Black

SPECIFICATIONS (UE)

4 x Integrated LED Cob
3W 1200lm 3000K (Included)
12V · 220-240V · 50/60Hz

ENERGY LABEL

F



ES

MATERIALES

Acero / Madera

ACABADOS

Metal: Negro mate

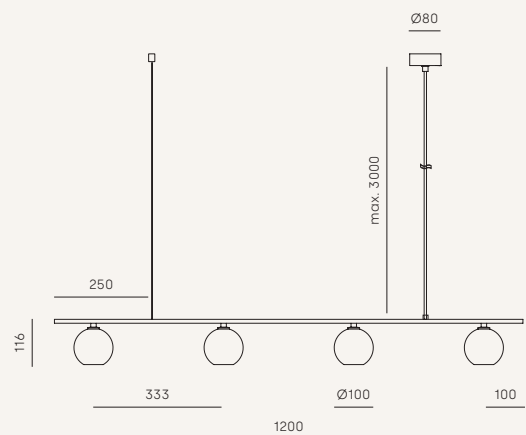
Madera: Nogal / Negro

ESPECIFICACIONES (UE)

4 x Cob LED Integrado
3W 1200lm 3000K (Incluida)
12V · 220-240V · 50/60Hz
No regulable

CLASIFICACIÓN ENERGÉTICA

F



NERA SIX

C1229/6



+ INFO

AC Studio, 2021

EN

MATERIALS

Steel / Acrylic

FINISHES

Metal: Matt Black

Heads: Matt Black

SPECIFICATIONS (UE)

Integrated LED Cob 6x8W
(included) 4800lm 3000K
230V - 24V · 50/60Hz · IP20

ENERGY LABEL

F



ES

MATERIALES

Acero / Acrílico

ACABADOS

Metal: Negro mate

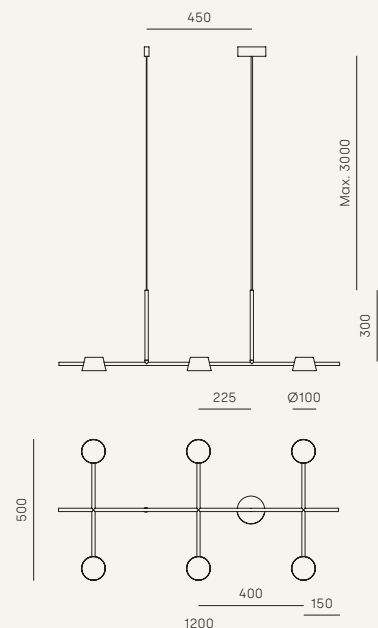
Cabezales: Negro mate

ESPECIFICACIONES (UE)

LED Cob integrado 6x8W
(incluido) 4800lm 3000K
230V - 24V · 50/60Hz · IP20
No regulable

CLASIFICACIÓN ENERGÉTICA

F



NERA

C1229



Pepe Fornas, 2020



+ INFO

EN

MATERIALS

Steel / Acrylic

FINISHES

Metal: Matt Black

Head: Matt Black

SPECIFICATIONS (UE)

Integrated LED Cob 8W
(included) 720lm 3000K
230V - 24V · 50/60Hz · IP20

ENERGY LABEL

F



ES

MATERIALES

Acero / Acrílico

ACABADOS

Metal: Negro mate

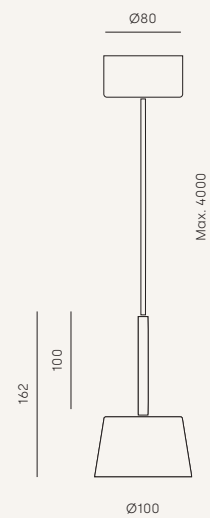
Cabeza: Negro mate

ESPECIFICACIONES (UE)

LED Cob integrado 8W
(incluido) 720lm 3000K
230V - 24V · 50/60Hz · IP20
No regulable

CLASIFICACIÓN ENERGÉTICA

F



DORA

C1228



Jana Chang, 2016



+ INFO

EN

MATERIALS

Steel / Optic Glass

FINISHES

Metal: Shiny Gold

Canopy / Cable: Matt Black

OPTIONS

B033 (Standard) Opal

B034/Cob Clear

SPECIFICATIONS (UE)

Integrated LED

6,5W 650lm 3000K

12V · 50/60Hz · IP20

ENERGY LABEL

F



ES

MATERIALES

Acero / Cristal Óptico

ACABADOS

Metal: Oro brillo

Florón / Cable: Negro mate

OPCIONES

B033 (Estándar) Opal

B034/Cob Transparente

ESPECIFICACIONES (UE)

LED integrado

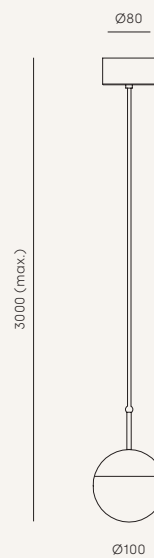
6,5W 650lm 3000K

12V · 50/60Hz · IP20

No regulable

CLASIFICACIÓN ENERGÉTICA

F





ALLOA

C1227



Fornasevi, 2016



+ INFO

EN

MATERIALS

Steel

FINISHES

Metal: Matt Black

Diffuser: Shiny Gold

SPECIFICATIONS (UE)

E27 Max. 15W (Not included)

220-240V · 50/60Hz · IP20

RECOMMENDED BULB

B038/GOLD

ENERGY LABEL

E



ES

MATERIALES

Acero

ACABADOS

Metal: Negro mate

Difusor: Oro Brillo

ESPECIFICACIONES (UE)

E27 Max. 15W (No incluida)

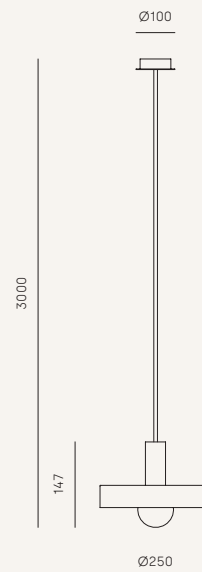
220-240V · 50/60Hz · IP20

RECOMMENDED BULB

B038/GOLD

CLASIFICACIÓN ENERGÉTICA

E



ALLOA

C1227/4



+ INFO

Fornasevi, 2016

EN

MATERIALS

Steel

FINISHES

Metal: Matt Black

Diffuser: Shiny Gold

SPECIFICATIONS (UE)

4 x E27 Max. 15W (Not included)

220-240V · 50/60Hz · IP20

RECOMMENDED BULB

B038/GOLD

ENERGY LABEL

E



ES

MATERIALES

Acero

ACABADOS

Metal: Negro mate

Difusor: Oro Brillo

ESPECIFICACIONES (UE)

4 x E27 Max. 15W (No incluida)

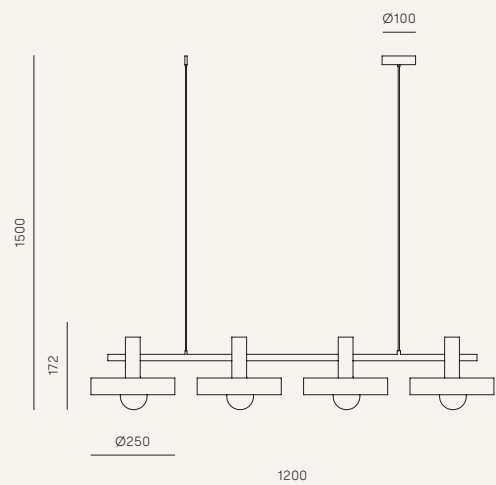
220-240V · 50/60Hz · IP20

BOMBILLA RECOMENDADA

B038/ORO

CLASIFICACIÓN ENERGÉTICA

E



DELLIE

C1224



JF Sevilla, 2020



+ INFO

EN

MATERIALS

Steel / Blown Glass / Marble

FINISHES

Metal: Matt Black / Aged Gold

Marble: White / Black

Glass: Opal

SPECIFICATIONS (UE)

G9 LED Bulbs (Included)

5W 2700K · 220-240V

50/60Hz · IP20

RECOMMENDED BULB

B005/5W

ENERGY LABEL

E



ES

MATERIALES

Acero / Vidrio Soplado / Mármol

ACABADOS

Metal: Negro mate / Oro envejecido

Mármol: Blanco / Negro

Cristal: Opal

ESPECIFICACIONES (UE)

Bombillas G9 LED (Incluidas)

5W 2700K · 220-240V

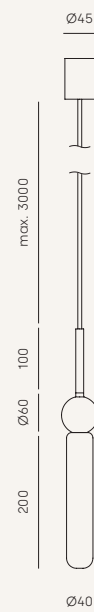
50/60Hz · IP20

BOMBILLA RECOMENDADA

B005/5W

CLASIFICACIÓN ENERGÉTICA

E



DELLIE

C1224/8



JF Sevilla, 2020



+ INFO

EN

MATERIALS

Steel / Blown Glass / Marble

FINISHES

Metal: Matt Black / Aged Gold

Glass: Opal

SPECIFICATIONS (UE)

8 x G9 LED Bulbs (Included)

5W 2700K · 220-240V

50/60Hz · IP20

RECOMMENDED BULB

B005/5W

ENERGY LABEL

E



ES

MATERIALES

Acero / Vidrio Soplado / Mármol

ACABADOS

Metal: Negro mate / Oro envejecido

Cristal: Opal

ESPECIFICACIONES (UE)

8 x Bombillas G9 LED (Incluidas)

5W 2700K · 220-240V

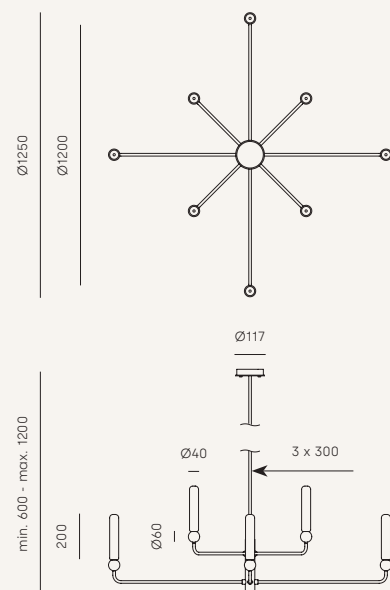
50/60Hz · IP20

BOMBILLA RECOMENDADA

B005/5W

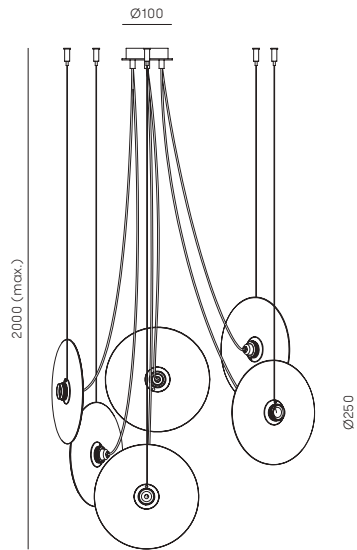
CLASIFICACIÓN ENERGÉTICA

E



FEST

C1223



EN

MATERIALS

Steel / Glass / Fabric Cable

FINISHES

Metal: Matt Black

Cable: Black / Copper

COLOR GLASS (INCLUDED)

Turquoise, amber, pink,
dark blue & brown.

More options on page 486

SPECIFICATIONS (UE)

6 x E27 Max. 15W (Not included)
220-240V · 50/60Hz · IP20

RECOMMENDED BULB

B038/GOLD

ENERGY LABEL

E



ES

MATERIALES

Acero / Vidrio / Cable textil

ACABADOS

Metal: Negro mate

Cable: Negro / Cobre

COLOR CRISTAL (INCLUIDOS)

Turquesa, ámbar, rosa,
azul oscuro y marrón.

Más opciones en página 486

ESPECIFICACIONES (UE)

6 x E27 Max. 15W (No incluida)
220-240V · 50/60Hz · IP20

BOMBILLA RECOMENDADA

B038/ORO

CLASIFICACIÓN ENERGÉTICA

E

JF Sevilla, 2016



+ INFO





YOYO

C1222



+ INFO

EN

MATERIALS

Steel

FINISHES

Metal: Matt Black

Difusser: Shiny Gold / Chrome /
Matt Black / Matt white

SPECIFICATIONS (UE)

G9 LED Bulbs (Included)
3 x 3'5W 900lm 3000K
220-240V · 50/60Hz · IP20

RECOMMENDED BULB

B005

ENERGY LABEL

E



ES

MATERIALES

Acero

ACABADOS

Metal: Negro mate

Difusor: Oro Brillo / Cromo /
Negro mate / Blanco mate

ESPECIFICACIONES (UE)

Bombillas G9 LED (Incluida)
3 x 3'5W 900lm 3000K
220-240V · 50/60Hz · IP20

BOMBILLA RECOMENDADA

B005

CLASIFICACIÓN ENERGÉTICA

E





LIND

C1220



Agus Gascón, 2020



+ INFO

EN

MATERIALS

Steel / Alabaster

FINISHES

Metal: Matt Brass

Shade: Alabaster

SPECIFICATIONS (UE)

G9 LED Bulb (Included)
5W 450lm 2700K dimmable
220-240V · 50/60Hz · IP20

RECOMMENDED BULB

B005/5W

ENERGY LABEL

E



ES

MATERIALES

Acero / Alabastro

ACABADOS

Metal: Oro mate

Tulipa: Alabastro

ESPECIFICACIONES (UE)

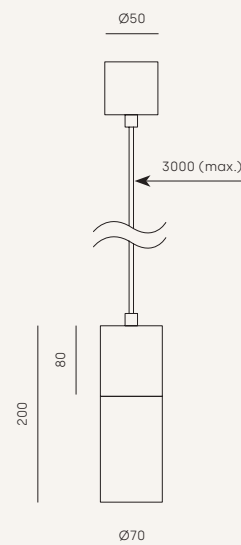
Bombilla G9 LED (Incluida)
5W 450lm 2700K regulable
220-240V · 50/60Hz · IP20

BOMBILLA RECOMENDADA

B005/5W

CLASIFICACIÓN ENERGÉTICA

E





BALL

C1215



+ INFO

EN

MATERIALS

Steel / Blown Glass

FINISHES

Metal: Matt Black / Matt Brass

Vidrio: Opal / Clear

SPECIFICATIONS (UE)

G9 LED Bulbs (Included)

5W 450lm 2700K

220-240V · 50/60Hz · IP20

RECOMMENDED BULB

B005/5W

ENERGY LABEL

E



ES

MATERIALES

Acero / Vidrio Soplado

ACABADOS

Metal: Negro mate / Oro mate

Cristal: Opal / Transparente

ESPECIFICACIONES (UE)

Bombillas G9 LED (Incluida)

5W 450lm 2700

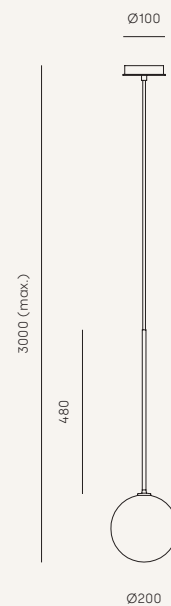
220-240V · 50/60Hz · IP20

BOMBILLA RECOMENDADA

B005/5W

CLASIFICACIÓN ENERGÉTICA

E





ATOM

C1214/8



+ INFO

EN

MATERIALS

Steel / Blown Glass

FINISHES

Metal: Matt Black / Matt Brass

Vidrio: Opal / Clear

SPECIFICATIONS (UE)

G9 LED Bulbs (Included)

8 x 5W 3960lm 2700K

220-240V · 50/60Hz · IP20

RECOMMENDED BULB

B005/5W

ENERGY LABEL

E



ES

MATERIALES

Acero / Vidrio Soplado

ACABADOS

Metal: Negro mate / Oro mate

Cristal: Opal / Transparente

ESPECIFICACIONES (UE)

Bombillas G9 LED (Incluida)

8 x 5W 3960lm 2700K

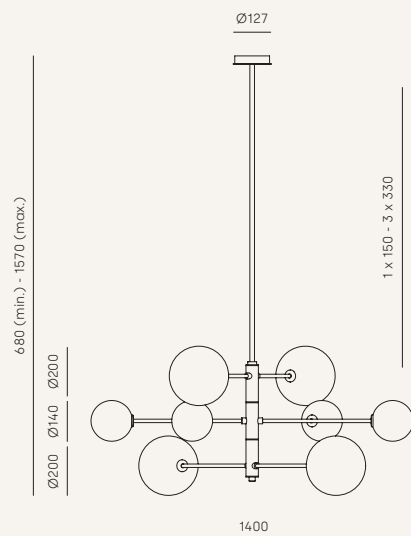
220-240V · 50/60Hz · IP20

BOMBILLA RECOMENDADA

B005/5W

CLASIFICACIÓN ENERGÉTICA

E



CUBE · X

C1213



+ INFO

EN

MATERIALS

Steel

FINISHES

Metal: Chrome / Shiny Gold

SIZES

44 x 44 x 44 - 40W LED 4000lm 3000K
60 x 40 x 35 - 45W LED 4500lm 3000K
65 x 65 x 65 - 55W LED 5500lm 3000K
90 x 90 x 90 - 75W LED 7500lm 3000K

SPECIFICATIONS (UE)

Strip LED · 24V · 50/60Hz · IP20

ENERGY LABEL

F



ES

MATERIALES

Acero

ACABADOS

Metal: Cromo / Oro brillo

TAMAÑOS

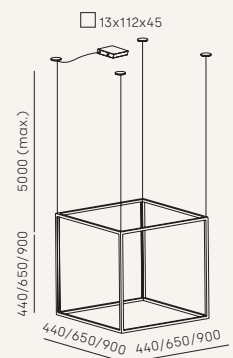
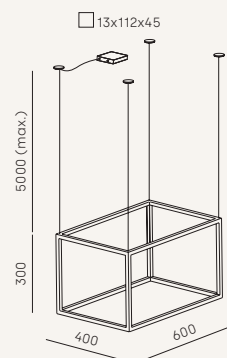
44 x 44 x 44 - 40W LED 4000lm 3000K
60 x 40 x 35 - 45W LED 4500lm 3000K
65 x 65 x 65 - 55W LED 5500lm 3000K
90 x 90 x 90 - 75W LED 7500lm 3000K

ESPECIFICACIONES (UE)

Tira LED · 24V · 50/60Hz · IP20

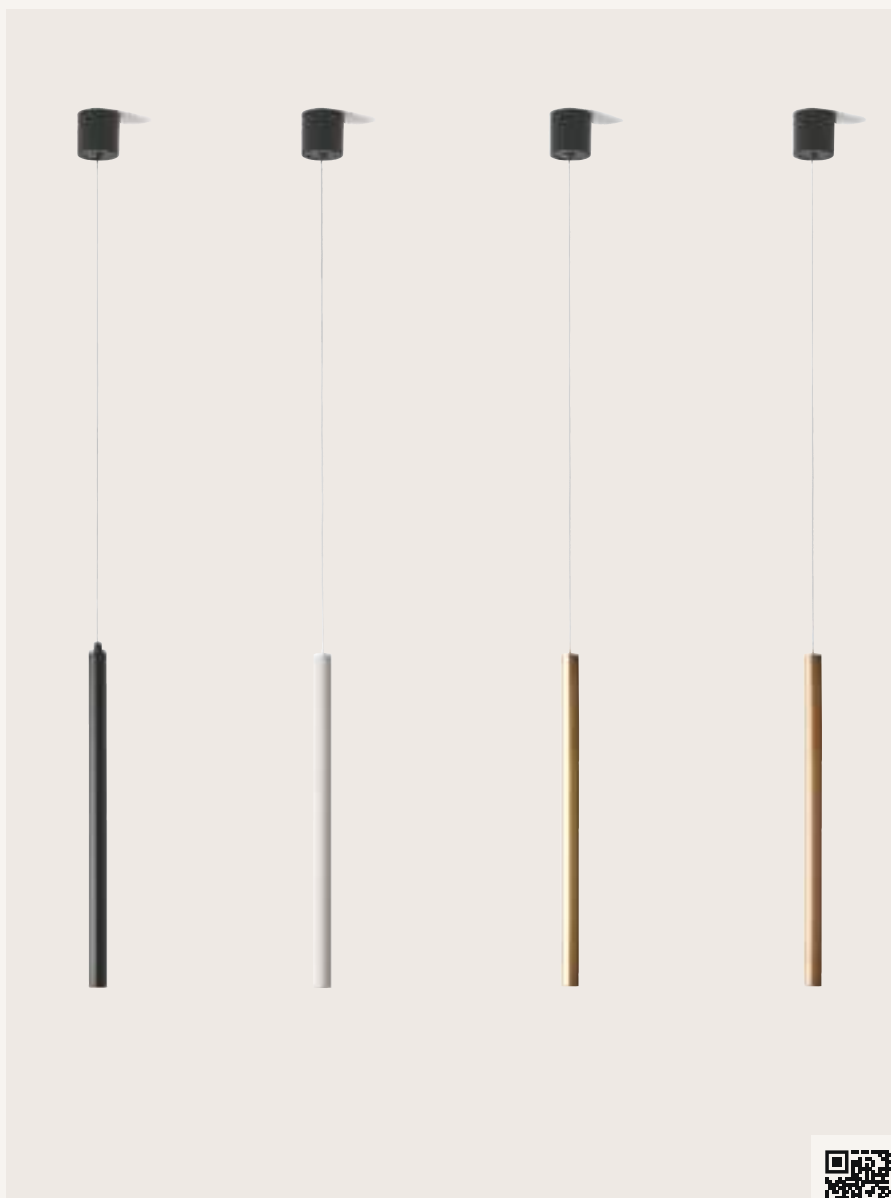
CLASIFICACIÓN ENERGÉTICA

F



MILKA

C1204



AC Studio, 2016



+ INFO

EN

MATERIALS

Steel

FINISHES

Canopy and cable: Black

Body: Matt Black / Matt white / Shiny gold / Leather / Copper

SPECIFICATIONS (UE)

Integrated COB Led
3W 300lm 2700K
TRIAC dimmable
24V · 50/60Hz · IP20

ENERGY LABEL

F



ES

MATERIALES

Acero

ACABADOS

Floron y cable: Negro

Cuerpo: Negro mate / Blanco mate / Oro brillo / Cuero / Cobre

ESPECIFICACIONES (UE)

LED COB integrado
3W 300lm 2700K
TRIAC regulable
24V · 50/60Hz · IP20

CLASIFICACIÓN ENERGÉTICA

F



MIKA MULTI

C1204/8



AC Studio, 2016



+ INFO

EN

MATERIALS

Steel

FINISHES

Canopy, ring and cable: Black
Body: Matt Black / Matt white / Shiny Gold / Leather / Copper

SPECIFICATIONS (UE)

Integrated COB Led
8 x 3W 2400lm 2700K
TRIAC dimmable
24V · 50/60Hz · IP20

ENERGY LABEL

F



ES

MATERIALES

Acero

ACABADOS

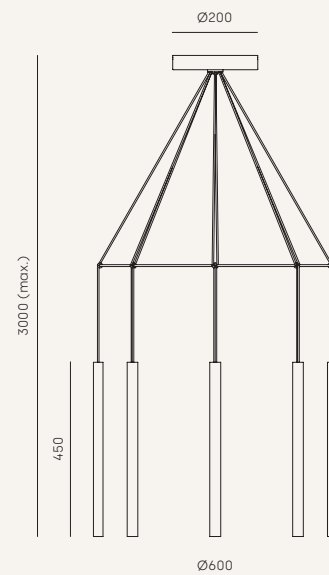
Floron, aro y cable: Negro
Cuerpo: Negro mate / Blanco mate / Oro brillo / Cuero / Cobre

ESPECIFICACIONES (UE)

LED COB integrado
8 x 3W 2400lm 2700K
TRIAC regulable
24V · 50/60Hz · IP20

CLASIFICACIÓN ENERGÉTICA

F



ANETT

C1206



Agus Gascón, 2018



+ INFO

EN

MATERIALS

Steel / Marble / Blown Glass

FINISHES

Metal: Matt Black / Bronze /
Aged Gold / Nickel

Marble: White / Brown / Green

Glass: Opal

SPECIFICATIONS (UE)

G9 LED Bulbs (Included)

5W 2700K dimmable

220-240V · 50/60Hz · IP20

RECOMMENDED BULB

B005/5W

ENERGY LABEL

E



ES

MATERIALES

Acero / Mármol / Vidrio Soplado

ACABADOS

Metal: Negro mate / Bronce /
Oro envejecido / Níquel

Mármol: Blanco / Marrón / Verde

Cristal: Opal

ESPECIFICACIONES (UE)

Bombilla G9 LED (Incluida)

5W 2700K regulable

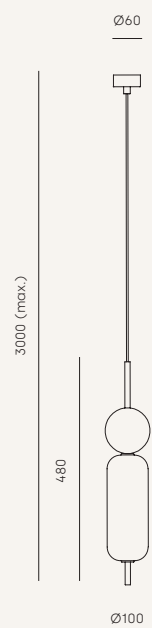
220-240V · 50/60Hz · IP20

BOMBILLA RECOMENDADA

B005/5W

CLASIFICACIÓN ENERGÉTICA

E





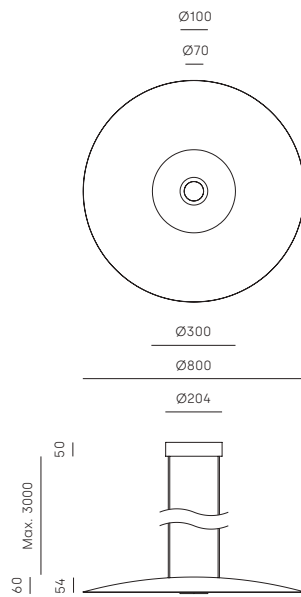
Green / Verde

White / Blanco

Brown / Marrón

BIG COSS

C1203/80



EN

MATERIALS

Metal / Acrylic / Crystal

FINISHES

Body: Matt Black

Diffuser: Mirror

SPECIFICATIONS (UE)

LED Strip 25W 2700K TRIAC

Dimmable + LED Spotlight

15W 2500lm 2700K

TRIAC dimmable

24V · 50/60Hz · IP20

ENERGY LABEL

F



ES

MATERIALES

Metal / Acrílico / Cristal

ACABADOS

Cuerpo: Negro mate

Difusor: Espejo

ESPECIFICACIONES (UE)

Tira LED 25W 2700K TRIAC

regulable + Proyector LED

15W 2500lm 2700K

TRIAC regulable

24V · 50/60Hz · IP20

CLASIFICACIÓN ENERGÉTICA

F

AC Studio, 2023



+ INFO





MARU

C1194



JF Sevilla, 2015



+ INFO

EN

MATERIALS

Steel

FINISHES

Metal: Matt Black - Matt Brass /
Matt Black - Matt Black

SPECIFICATIONS (UE)

Integrated LED · 3W 300lm 3150K
12V · 50/60Hz · IP20
Not dimmable

ENERGY LABEL

F



ES

MATERIALES

Acero

ACABADOS

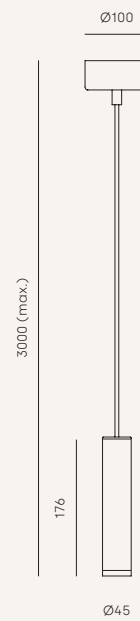
Metal: Negro mate - Oro mate /
Negro mate - Negro mate

ESPECIFICACIONES (UE)

LED integrado · 3W 300lm 3150K
12V · 50/60Hz · IP20
No regulable

CLASIFICACIÓN ENERGÉTICA

F



DAMO

C1191



AC Studio, 2015



+ INFO

EN

MATERIALS

Steel / Glass

FINISHES

Metal: Matt Black / Matt Brass
Diffuser: Opal

SPECIFICATIONS (UE)

2 x E27 Max. 60W (Not included)
220-240V · 50/60Hz · IP20

RECOMMENDED BULB

B211 (7, 9, 11W)

ENERGY LABEL

F



ES

MATERIALES

Acero / Vidrio

ACABADOS

Metal: Negro mate / Oro mate
Difusor: Cristal Opal

ESPECIFICACIONES (UE)

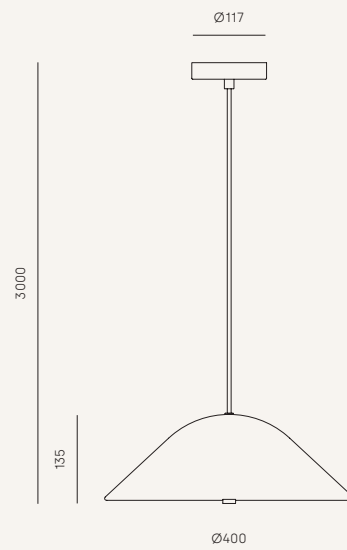
2 x E27 Max. 60W (No incluida)
220-240V · 50/60Hz · IP20

BOMBILLA RECOMENDADA

B211 (7, 9, 11W)

CLASIFICACIÓN ENERGÉTICA

F



ELLA

C1158



AC Studio, 2020



+ INFO

EN

MATERIALS

Steel / Acrylic

FINISHES

Big Dome: Matt Black (Exterior) /
Matt white (Interior)

Diffuser: Matt Black / Matt Brass
Shiny Gold / Chrome

SPECIFICATIONS (UE)

Integrated 9W LED
2700K TRIAC dimmable
24V · 50/60Hz

ENERGY LABEL

F



ES

MATERIALES

Metal / Acrílico

ACABADOS

Cúpula grande: Negro mate
(Exterior) / Blanco mate (Interior)

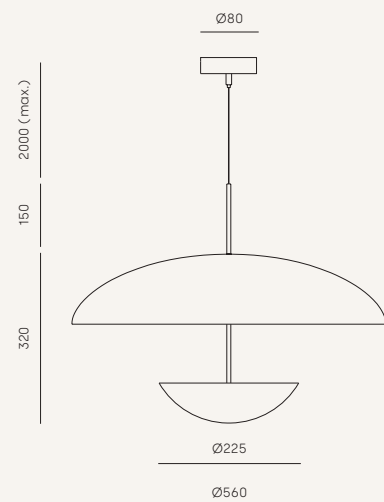
Difusor: Negro mate / Oro mate
Oro brillo / Cromo

ESPECIFICACIONES (UE)

LED integrado 9W
2700K TRIAC regulable
24V · 50/60Hz

CLASIFICACIÓN ENERGÉTICA

F





P T A N

C1154



Fornasevi, 2018



+ INFO

EN

MATERIALS

Steel / Rattan

FINISHES

Metal: Matt Brass / Matt Black

Rattan: Natural / Black

SPECIFICATIONS (UE)

E27 Max. 15W (Not included)

220-240V · 50/60Hz · IP20

RECOMMENDED BULB

B033/COB (Opal)

B035/GOLD (Mirrored)

ENERGY LABEL

E



ES

MATERIALES

Acero / Ratán

ACABADOS

Metal: Oro mate / Negro mate

Ratán: Natural / Negro

ESPECIFICACIONES (UE)

E27 Max. 15W (No incluida)

220-240V · 50/60Hz · IP20

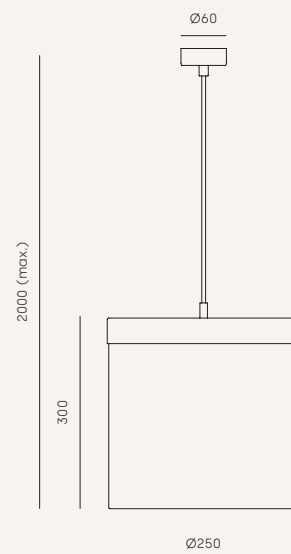
BOMBILLA RECOMENDADA

B033/COB (Opal)

B035/ORO (Espejada)

CLASIFICACIÓN ENERGÉTICA

E



GLAMM

C1130



AC Studio, 2023



+ INFO

EN

MATERIALS

Steel / Ceramics / Aluminium

FINISHES

Ceramic Lid: See colour palette

Metal: Matt Brass / Shiny gold /
Matt Black / Matt white / Nickel

Glass: Striped glass clear

SPECIFICATIONS (UE)

LED plate 9W 2700K 720 lm

TRIAC Dimmable

FINISHES IN IMAGE

Brown Marble + Nude Ceramic

ENERGY LABEL

F



ES

MATERIALES

vidrio / Cerámica / Aluminio

ACABADOS

Tapa Cerámica: Consultar paleta
de colores

Metal: Oro mate / Oro Brillo /
Negro mate / Blanco mate / Níquel

Vidrio: Transparente estriado

ESPECIFICACIONES (UE)

Placa LED 9W 2700K 720 lm

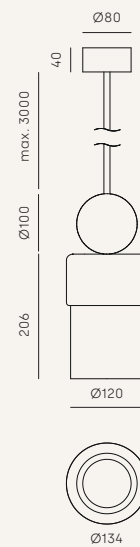
TRIAC regulable

ACABADOS EN IMAGEN

Mármol marrón + Cerámica Nude

CLASIFICACIÓN ENERGÉTICA

F



CORRA

C1129



AC Studio, 2023



+ INFO

EN

MATERIALS

Steel / Ceramics

FINISHES

Metal: Shiny gold / Chrome /
White / Black / Nickel

Ceramics: Hand painted
See colour palette

Image colour:

Left: Dark Auburn / Right: White

SPECIFICATIONS (UE)

Direct LED plate 9W 2700K 810lm
TRIAC dimmable
220-240V · 50/60Hz · IP20

ENERGY LABEL

F



ES

MATERIALES

Acero / Cerámica

ACABADOS

Metal: Oro Brillo / Cromo /
Blanco / Negro / Níquel

Cerámica: Pintada a mano
Ver paleta de colores

Color en imagen:

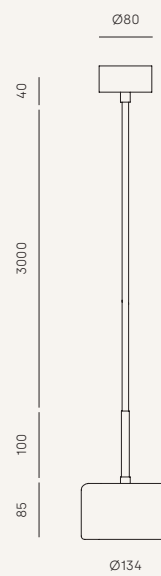
Izda: Dark Auburn / Dcha: Blanco

ESPECIFICACIONES (UE)

Placa LED directa 9W 2700K 810lm
TRIAC regulable
220-240V · 50/60Hz · IP20

CLASIFICACIÓN ENERGÉTICA

F





CORA

C1129/O



+ INFO

AC Studio, 2024

EN

MATERIALS

Metal or ceramic / Synthetic leather

FINISHES

Metal: Matt Black / Matt Brass

Ceramic: See colour palette

Synthetic leather: Brown

SPECIFICATIONS (UE)

LED plate 3W 3000K (included)

5V/2A battery 4800mAh

50/60Hz IP65,

Touch me dimmable

portable and rechargeable

Charger and cable included

ENERGY LABEL

E



ES

MATERIALES

Metal o cerámica / Cuero sintético

ACABADOS

Metal: Negro mate / Oro mate

Cerámica: Consultar paleta de colores

Cuero sintético: Marrón

ESPECIFICACIONES (UE)

Placa LED 3W 3000K (incluida)

5V/2A batería 4800mAh

50/60Hz IP65,

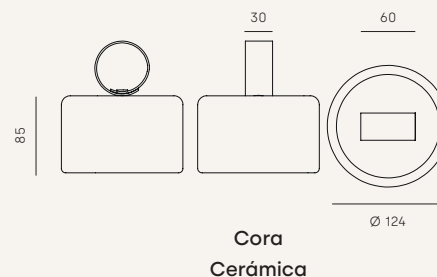
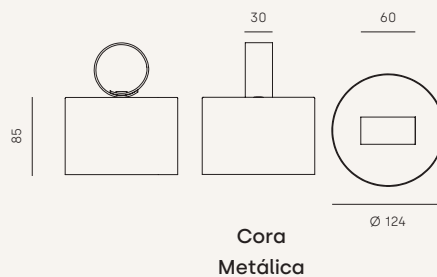
Touch me regulable

portátil y recargable

Cargador y cable incluido

CLASIFICACIÓN ENERGÉTICA

E





CACCTUS

C1087



+ INFO

EN

MATERIALS

Steel or Ceramic

FINISHES

Metal: Black / Gold / Chrome /
White / Nickel

Shade: *Check color Palette*
Image color: Banana Green

POSSIBLE MODIFICATIONS

Special finish - Extracost

SPECIFICATIONS (UE)

G9 5W 2700K 450lm (included)
220-240V · 50/60Hz · IP20

RECOMMENDED BULB

B005/5W

ENERGY LABEL

E



ES

MATERIALES

Acero o Cerámica

ACABADOS

Metal: Negro / Oro / Cromo /
Blanco / Níquel

Tulipa: *Consultar paleta colores*
Color en imagen: Banana Green

MODIFICACIONES POSIBLES

Acabado especial - Sobrecoste

ESPECIFICACIONES (UE)

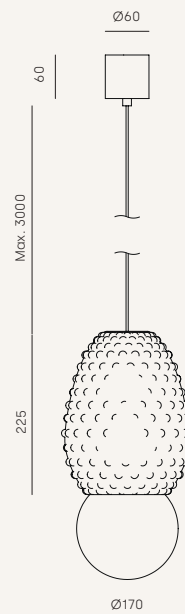
G9 5W 2700K 450lm (incluida)
220-240V · 50/60Hz · IP20

BOMBILLA RECOMENDADA

B005/5W

CLASIFICACIÓN ENERGÉTICA

E



COPPO

C1085



Pepe Fornas, 2021



+ INFO

EN

MATERIALS

Steel / Ceramic

FINISHES

Metal: Matt Brass / Shiny gold /
Matt Black / Matt white / Nickel

Ceramic:

Left to right colors: Vintage brown
/ Dunkel green / Green Leaf /
Color palette on page 486

SPECIFICATIONS (UE)

E27max. 11WLED (not included)
230V · 50/60Hz · IP20

ENERGY LABEL

E



ES

MATERIALES

Acero / Cerámica

ACABADOS

Metal: Oro mate / Oro Brillo
Negro mate / Blanco mate

Cerámica:

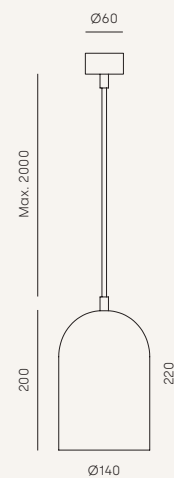
Colores de izq. a dcha: Marrón
vintage / Verde dunkel / Verde hoja
Paleta de colores en la página 486

ESPECIFICACIONES (UE)

E27 max. 11W LED (no incluida)
230V · 50/60Hz · IP20

CLASIFICACIÓN ENERGÉTICA

E



C1085



FINISHES IN IMAGE

C1084 - BELL (Left):

Matt white marble + Terracotta

Ceramic + Matt Black Metal

C1085 - COPO (Right):

Nude Ceramic + Matte Gold Metal

ACABADOS EN IMAGEN

C1084 - BELL (Izq.):

Mármol blanco mate + Cerámica

Terracota + Metal Negro mate

C1085 - COPO (Dcha.):

Cerámica Nude + Metal Oro Mate

BELL

C1084



Pepe Fornas, 2021



+ INFO

EN

MATERIALS

Steel / Ceramic / Marble

FINISHES

Metal: Matt Brass / Shiny gold /
Matt Black / Matt white / Nickel

Marble: Natural / White / Black
Green / Brown

Ceramic: Hand painted
Check colour palette

FINISHES IN IMAGE

Ash grey + green marble

SPECIFICATIONS (UE)

E27max. 11WLED (not included)
230V · 50/60Hz · IP20

ENERGY LABEL

E



ES

MATERIALES

Acero / Mármol / Cerámica

ACABADOS

Metal: Oro mate / Oro Brillo /
Negro mate / Blanco mate / Níquel

Mármol: Natural / Blanco / Negro /
Verde / Marrón

Cerámica: Pintada a mano
Ver paleta de colores

ACABADOS EN IMAGEN

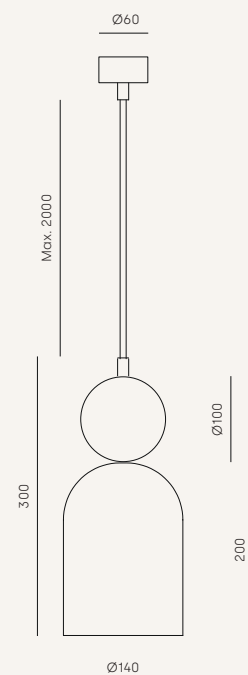
Gris ceniza + mármol verde

ESPECIFICACIONES (UE)

E27 max. 11W LED (no incluida)
230V · 50/60Hz · IP20

CLASIFICACIÓN ENERGÉTICA

E



ALPHA

C1083



AC Studio, 2019



+ INFO

EN

MATERIALS

Steel or Ceramic

FINISHES

Metal: Black / Gold / Chrome / White / Nickel

Shade: *Check color Palette*
Image color: Banana Green

POSSIBLE MODIFICATIONS

Special finish - Extracost

SPECIFICATIONS (UE)

E27 Max. 15W (Not included)
220-240V · 50/60Hz · IP20

RECOMMENDED BULB

B211 (7, 9, 11W)

ENERGY LABEL

E



ES

MATERIALES

Acero o Cerámica

ACABADOS

Metal: Negro / Oro / Cromo / Blanco / Níquel

Tulipa: *Consultar paleta colores*
Color en imagen: Banana Green

MODIFICACIONES POSIBLES

Acabado especial - Sobrecoste

ESPECIFICACIONES (UE)

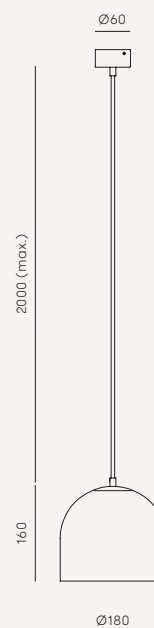
E27 Max. 15W (No incluida)
220-240V · 50/60Hz · IP20

BOMBILLA RECOMENDADA

B211 (7, 9, 11W)

CLASIFICACIÓN ENERGÉTICA

E



BETA

C1082



AC Studio, 2019



+ INFO

EN

MATERIALS

Steel or Ceramic

FINISHES

Metal: Black / Gold / Chrome /
White / Nickel

Shade: *Check color Palette*
Image color: Mineral red

POSSIBLE MODIFICATIONS

Special finish - Extracost

SPECIFICATIONS (UE)

E27 Max. 15W (Not included)
220-240V · 50/60Hz · IP20

ENERGY LABEL

E



ES

MATERIALES

Acero o Cerámica

ACABADOS

Metal: Negro / Oro / Cromo /
Blanco / Níquel

Tulipa: *Consultar paleta colores*
Color en imagen: Rojo mineral

MODIFICACIONES POSIBLES

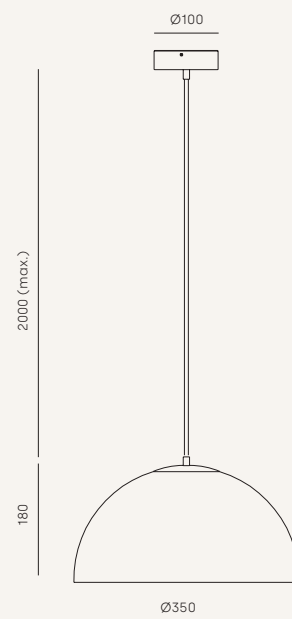
Acabado especial - Sobrecoste

ESPECIFICACIONES (UE)

E27 Max. 15W (No incluida)
220-240V · 50/60Hz · IP20

CLASIFICACIÓN ENERGÉTICA

E



GAMMA

C1081



+ INFO

EN

MATERIALS

Steel or Ceramic

FINISHES

Diffuser: Black / Chrome / Gold

Shade colors in image:

Up: Pistachio / Down: Mola green

Check color palette on page 486

POSSIBLE MODIFICATIONS

Special finish - Extracost

E27 Lamp holder

SPECIFICATIONS (UE)

LED Diffuser 9W 810lm 3000K

12V · 50/60Hz · IP20

RECOMMENDED BULB

B033/COB (If used with E27)

ENERGY LABEL

F



ES

MATERIALES

Acero o Cerámica

ACABADOS

Difusor: Negro / Cromo / Oro

Colores de tulipa en imagen:

Arriba: Pistacho / Abajo: Verde mole

Consulta colores en página 486

MODIFICACIONES POSIBLES

Acabado especial - Sobrecoste

Portalámparas E27

ESPECIFICACIONES (UE)

Difusor LED 9W 810lm 3000K

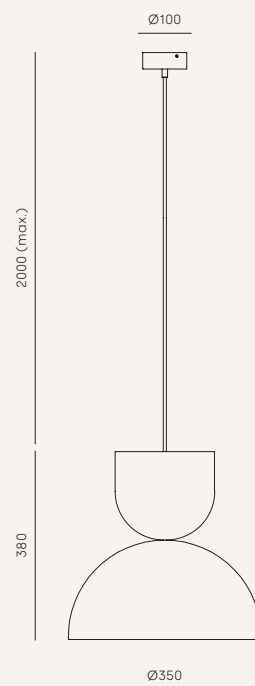
12V · 50/60Hz · IP20

BOMBILLA RECOMENDADA

B033/COB (Si se usa con E27)

CLASIFICACIÓN ENERGÉTICA

F





DISC

C1038



JF Sevilla, 2014



+ INFO

EN

MATERIALS

Steel

FINISHES

Metal: Black / White / Shiny Gold
Chrome / Matt Brass

AVAILABLE SIZES

Disc sizes Ø15, Ø25, Ø35 cm

SPECIFICATIONS (UE)

E27 Max. 15W (Not included)
220-240V · 50/60Hz · IP20, Class I

RECOMMENDED BULB

B035/GOLD / B038

ENERGY LABEL

E



ES

MATERIALES

Acero

ACABADOS

Metal: Negro / Blanco / Oro brillo
Cromo / Oro mate

MEDIDAS DISPONIBLES

Medidas disco Ø15, Ø25, Ø35 cm

ESPECIFICACIONES (UE)

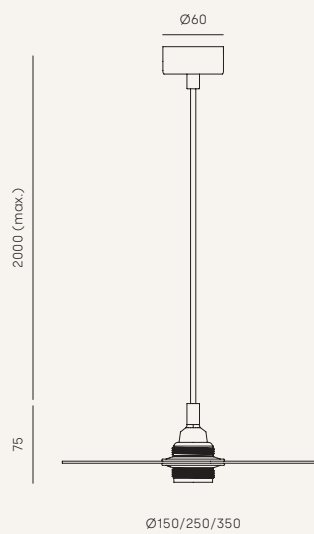
E27 Max. 15W (No incluida)
220-240V · 50/60Hz · IP20, Clase I

BOMBILLA RECOMENDADA

B035/ORO / B038

CLASIFICACIÓN ENERGÉTICA

E



OPEN

C1024



AC Studio, 2009



+ INFO

EN

MATERIALS

Fabric Cotton / Steel

FINISHES

Fabric: White / Grey / Black

Diffuser: White

Metal: Chrome

SPECIFICATIONS (UE)

3 x E27 Max. 15W (Not included)
220-240V · 50/60Hz · IP20

RECOMMENDED BULB

B211 (7, 9, 11W)

ENERGY LABEL

E



ES

MATERIALES

Loneta de Algodón / Acero

ACABADOS

Tela: Blanco / Gris / Negro

Difusor: Blanco

Metal: Cromo

ESPECIFICACIONES (UE)

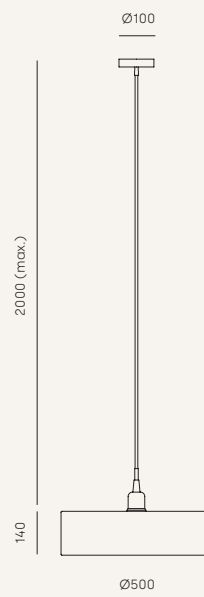
3 x E27 Max. 15W (No incluida)
220-240V · 50/60Hz · IP20

BOMBILLA RECOMENDADA

B211 (7, 9, 11W)

CLASIFICACIÓN ENERGÉTICA

E



A C1010 +
1143 /
1144

Y

N

A



+ INFO

Fornasevi, 2020

EN

MATERIALS

Natural Bamboo / Steel

FINISHES

C1010: Matt Brass / Matt Black

Shade 1143/1144: Bamboo / Black / Bronze

SPECIFICATIONS (UE)

E27 Max. 15W (Not included)
220-240V · 50/60Hz · IP20

RECOMMENDED BULB

B052

ENERGY LABEL

E



ES

MATERIALES

Bambú Natural / Acero

ACABADOS

C1010: Oro mate / Negro mate

Pantalla 1143/1144: Bambú / Negro / Bronce

ESPECIFICACIONES (UE)

E27 Max. 15W (No incluida)
220-240V · 50/60Hz · IP20

BOMBILLA RECOMENDADA

B052

CLASIFICACIÓN ENERGÉTICA

E



DOUL

T1310



+ INFO

Agus Gascón, 2023

EN

MATERIALS

Steel / Glass

FINISHES

Body: Matt Black / Aged Gold

Glass: Striped glass transparent

SPECIFICATIONS (UE)

G4 LED 3W 450lm 2700K

Dimmer (Included)

220-240V · 50/60Hz · IP20

ENERGY LABEL

E



ES

MATERIALES

Metal / Vidrio

ACABADOS

Cuerpo: Negro mate /

Oro envejecido

Cristal: Cristal rayado transparente

ESPECIFICACIONES (UE)

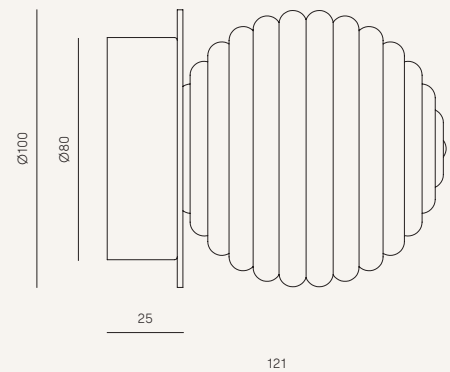
G4 LED 3W 450lm 2700K

Regulable (Incluida)

220-240V · 50/60Hz · IP20

CLASIFICACIÓN ENERGÉTICA

E







YCRO

T1297



+ INFO

JF Sevilla, 2022

EN

MATERIALS

Steel

FINISHES

Matt Black & Aged Gold /
Matt Black

SPECIFICATIONS (UE)

Integrated LED chip
8W 800lm 2700K
Dimmable by DALI/PUSH
220-240V · 24V · 50/60Hz · IP20

ENERGY LABEL

F



ES

MATERIALES

Acero

ACABADOS

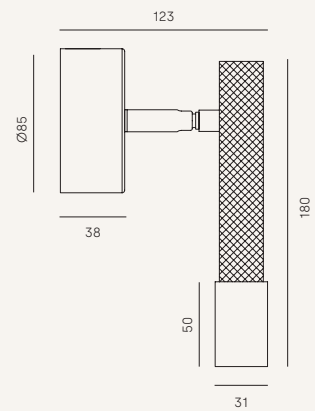
Negro mate y Oro envejecido /
Negro mate

ESPECIFICACIONES (UE)

Chip LED integrado
8W 800lm 2700K
Regulable por DALI/PUSH
220-240V · 24V · 50/60Hz · IP20

CLASIFICACIÓN ENERGÉTICA

F



FOCUS

T1279



+ INFO

Pepe Fornas, 2021

EN

MATERIALS

Steel / Alabaster

FINISHES

Black / Aged Gold / Anthracite
/ Alabaster

SPECIFICATIONS (UE)

GU10 LED (included)
5W 450lm 2700K
230V · 50/60Hz · IP20
Recessed lamp

ENERGY LABEL

E



ES

MATERIALES

Acero / Alabastro

ACABADOS

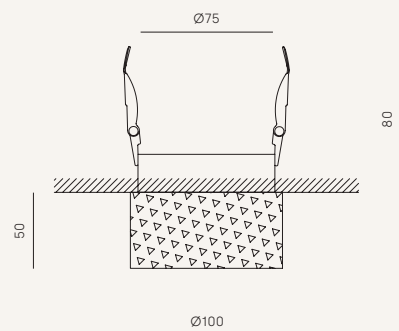
Negro / Oro envejecido / Antracita
/ Alabastro

ESPECIFICACIONES (UE)

GU10 LED (incluido)
5W 450lm 2700K
230V · 50/60Hz · IP20
Lámpara empotrable

CLASIFICACIÓN ENERGÉTICA

E



YCRO

T1297/4



+ INFO

JF Sevilla, 2022

EN

MATERIALS

Steel

FINISHES

Matt Black & Aged Gold /
Matt Black

SPECIFICATIONS (UE)

4 x Integrated LED chip
8W 3200lm 2700K
Dimmable by DALI/PUSH
220-240V · 24V · 50/60Hz · IP20

ENERGY LABEL

F



ES

MATERIALES

Acero

ACABADOS

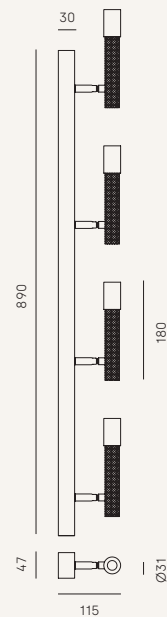
Negro mate y Oro envejecido /
Negro mate

ESPECIFICACIONES (UE)

4 x Chip LED integrado
8W 3200lm 2700K
Regulable por DALI/PUSH
220-240V · 24V · 50/60Hz · IP20

CLASIFICACIÓN ENERGÉTICA

F





NOON

T1278



+ INFO

AC Studio, 2022

EN

MATERIALS

Steel

FINISHES

Blued / Matt Black

SPECIFICATIONS (UE)

GU10 5W 495lm 2700K (Included)

Dimmable by TRIAC

220-240V · 50/60Hz · IP20

ENERGY LABEL

E



ES

MATERIALES

Acero

ACABADOS

Pavonado / Negro mate

ESPECIFICACIONES (UE)

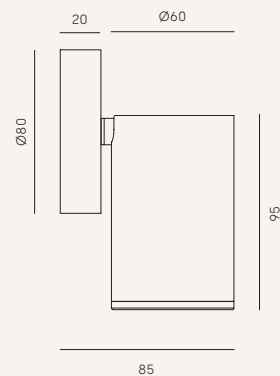
GU10 5W 495lm 2700K (Incluida)

Regulable por TRIAC

220-240V · 50/60Hz · IP20

CLASIFICACIÓN ENERGÉTICA

E



NONO

T1278/1



AC Studio, 2022



+ INFO

EN

MATERIALS

Steel

FINISHES

Blued / Matt Black

SPECIFICATIONS (UE)

GU10 5W 495lm 2700K (Included)

Dimmable by TRIAC

220-240V · 50/60Hz · IP20

ENERGY LABEL

E



ES

MATERIALES

Acero

ACABADOS

Pavonado / Negro mate

ESPECIFICACIONES (UE)

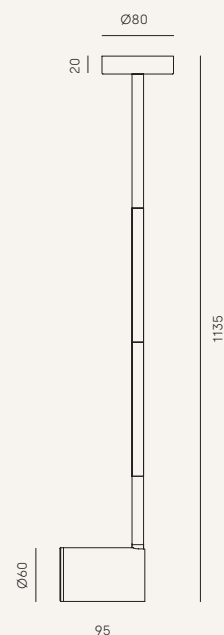
GU10 5W 495lm 2700K (Incluida)

Regulable por TRIAC

220-240V · 50/60Hz · IP20

CLASIFICACIÓN ENERGÉTICA

E



NOON

T1278/3



+ INFO

AC Studio, 2022

EN

MATERIALS

Steel

FINISHES

Blued / Matt Black

SPECIFICATIONS (UE)

3 x GU10 5.5W 1485lm 2700K
(Included)

Dimmable by TRIAC
220-240V · 50/60Hz · IP20

ENERGY LABEL

E



ES

MATERIALES

Acero

ACABADOS

Pavonado / Negro mate

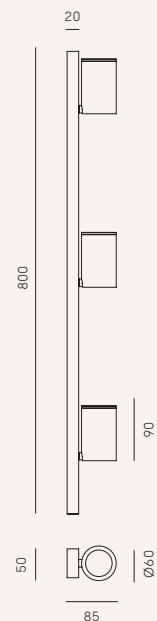
ESPECIFICACIONES (UE)

3 x GU10 5.5W 1485lm 2700K
(Incluida)

Regulable por TRIAC
220-240V · 50/60Hz · IP20I

CLASIFICACIÓN ENERGÉTICA

E





LATTO

T1268



+ INFO

EN

MATERIALS

Alluminium

FINISHES

Aged Gold / Matt Black /
Anthracite

SPECIFICATIONS (UE)

GU10 LED 5W 450lm 2700K
Dimmable (Included)
220-240V · 50/60Hz · IP20

ENERGY LABEL

E



ES

MATERIALES

Aluminio

ACABADOS

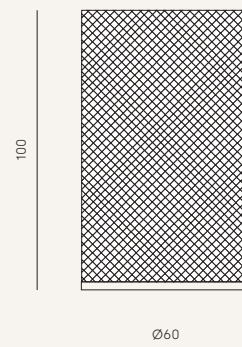
Oro envejecido / Negro mate /
Antracita

ESPECIFICACIONES (UE)

GU10 LED 5W 450lm 2700K
Regulable (Incluida)
220-240V · 50/60Hz · IP20

CLASIFICACIÓN ENERGÉTICA

E





TAMB 30-50

T1019-30 /
T1019-50



+ INFO

Pepe Fornas, 2021

EN

MATERIALS

Fabric Cotton

FINISHES

Shade: White / Grey / Black

Diffuser: White

SPECIFICATIONS (UE)

2x E27 Max. 60W (Not included)

220-240V · 50/60Hz · IP20

RECOMMENDED BULB

B211 (7, 9, 11W)

ENERGY LABEL

E



ES

MATERIALES

Loneta de algodón

ACABADOS

Pantalla: Blanco / Gris / Negro

Difusor: Blanco

ESPECIFICACIONES (UE)

2x E27 Max. 60W (No incluido)

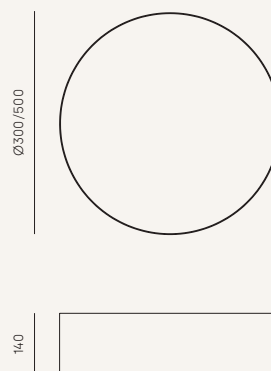
220-240V · 50/60Hz · IP20

BOMBILLA RECOMENDADA

B211 (7, 9, 11W)

CLASIFICACIÓN ENERGÉTICA

E



TAMB SQUARE

T1016



+ INFO

JF Sevilla, 2022

EN

MATERIALS

Fabric Cotton

FINISHES

Shade: White / Grey / Black

Diffuser: White

SPECIFICATIONS (UE)

2x E27 Max. 60W (Not included)

220-240V · 50/60Hz · IP20

RECOMMENDED BULB

B211 (7, 9, 11W)

ENERGY LABEL

E



ES

MATERIALES

Loneta de algodón

ACABADOS

Pantalla: Blanco / Gris / Negro

Difusor: Blanco

ESPECIFICACIONES (UE)

2x E27 Max. 60W (No incluido)

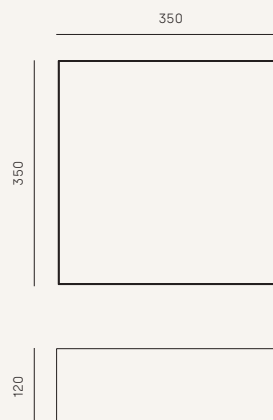
220-240V · 50/60Hz · IP20

BOMBILLA RECOMENDADA

B211 (7, 9, 11W)

CLASIFICACIÓN ENERGÉTICA

E



CREATE YOUR OWN PENDANT LAMP





CREA TU PROPIA LÁMPARA COLGANTE

CANOPY FEATURES

ASPECTOS DEL FLORÓN

EN

WHICH PENDANT IS IDEAL FOR YOUR LAMP?

Search through our extensive catalog of individual pendants and choose the ideal one for your idea and space.

FINISHES AND CANOPY OUTSIDES

Our basic finishes are: Matt Black and Matt white.

You must inform us of the number of outlets and their distribution, as well as the length of each pendant. Please, provide us with a sketch for a better understanding.

SHAPE AND MEASUREMENTS OF THE CANOPY

Check the space where the lamp will be installed and check which size and shape best suits it.



Round

300 x 300 x 45 mm
500 x 500 x 45 mm
700 x 700 x 45 mm

ES

QUÉ COLGANTE ES IDEAL PARA SU LÁMPARA?

Busque entre nuestro amplio catálogo de colgantes individuales y elija el ideal para su idea y espacio.

ACABADOS Y SALIDAS DEL FLORÓN

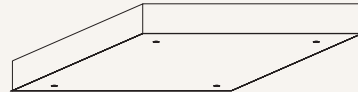
Nuestros acabados básicos son: Negro mate y blanco mate.

Debe informarnos del número de salidas y su distribución, así como de la longitud de cada colgante.

Por favor, facilítenos un croquis para mejor entendimiento.

FORMA Y MEDIDAS DEL FLORÓN

Revise el espacio donde se instalará la lámpara y compruebe qué tamaño y forma se adapta mejor al mismo.



Square

400 x 400 x 45 mm
600 x 400 x 45 mm

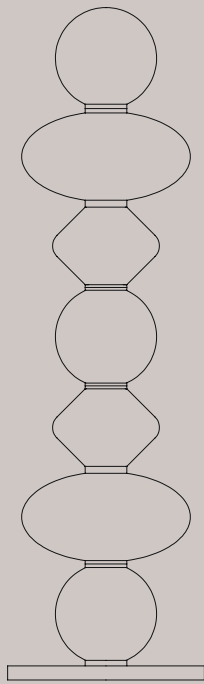


Rectangle

700 x 250 x 45 mm
700 x 45 x 45 mm

* Para otras medidas y formas, consulte a nuestro departamento técnico y comercial.





03

FLOOR LAMPS

L Á M P A R A S D E P I E

323 **AIDER** · P1287
331 **ARCTIC** · P1256
336 **ARIO** · P1234
342 **ATOM** · P1214
319 **BIG DUSSA** · P1307
321 **BION** · P1306
344 **BOA** · P1193
327 **COLN** · P1267
333 **COT** · P1251
346 **DIRA** · P1185
348 **DODO** · P1169

316 **ELLI** · P1311
315 **ELMA** · P1312
352 **ENDO** · P1156
334 **FICUS** · P1243
330 **FOCUS** · P1279
349 **HEDRA** · P1159
328 **HINOO** · P1266
340 **LUCA** · P1237
326 **LYB** · P1274
332 **MAHO** · P1254
338 **MAPI** · P1235

343 **MARU** · P1194
337 **NERA** · P1229
313 **NIRO** · P1314
324 **NOOI** · P1276
335 **OHLALA** · P1242
312 **OKET** · P1317
310 **REMS** · P1318
350 **RIU** · P1140
351 **TEX** · P1026
345 **TRIPOD** · P1184

REMS

P1318



+ INFO

JF Sevilla, 2023

EN

MATERIALS

Metal / Acrylic / Leather

FINISHES

Metal: Matt Black

Shade: Black leather /
Orange leather / Light brown
leather / Dark brown leather

SPECIFICATIONS (UE)

Dimmable E27 LED
9W 720lm 2700K (Included)
Dimmer switch on the cable
220-240V · 50/60Hz · IP20

ENERGY LABEL

E



ES

MATERIALES

Metal / Acrílico / Piel

ACABADOS

Metal: Negro mate

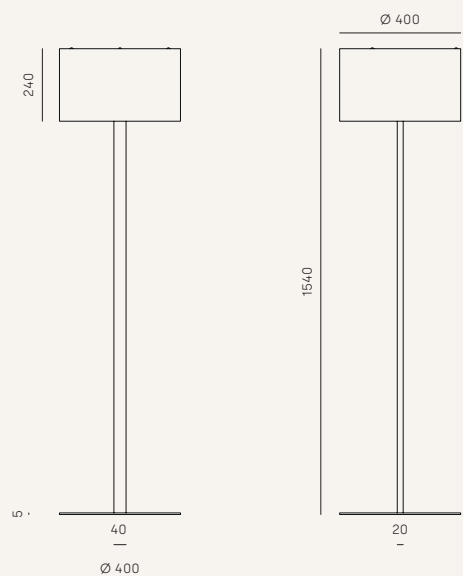
Pantalla: Piel negro / Piel naranja
/ Piel marrón claro / Piel marrón
oscuro

ESPECIFICACIONES (UE)

Regulable E27 LED
9W 720lm 2700K (incluida)
Regulador en cable
220-240V · 50/60Hz · IP20

CLASIFICACIÓN ENERGÉTICA

E





OKETT

P1317



Pepe Fornas, 2023



+ INFO

EN

MATERIALS

Metal

FINISHES

Body and base Matt Brass /

Shade Matt White

-

Body and base: Matt Black /

Shade: Matt Black

SPECIFICATIONS (UE)

LED plate dimmable

Dimmer on cable

Telescopic height adjustment

10W 2700K 810lm

24V · 220-240V · 50/60Hz · IP20

ENERGY LABEL

F



ES

MATERIALES

Metal

ACABADOS

Cuerpo y base: Oro mate /

Pantalla: Blanco mate

-

Cuerpo y base: Negro mate /

Pantalla: Negro mate

ESPECIFICACIONES (UE)

Placa LED regulable integrado

Regulador en cable

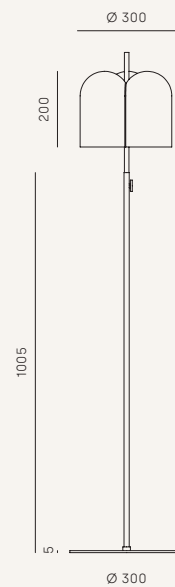
Ajustador de altura telescópico

10W 2700K 810lm

24V · 220-240V · 50/60Hz · IP20

CLASIFICACIÓN ENERGÉTICA

F



NIRRO

P1314



+ INFO

EN

MATERIALS

Aluminium profile / Wood / Marble

FINISHES

Metal: Aged Gold / Matt Black

Wood: Walnut

Marble: Matt White / Black

Diffuser: Acrylic

SPECIFICATIONS (UE)

LED strip 30W 2700K · 1850lm
Dimmer foot switch on cable
220-240V · 50/60Hz · IP20

ENERGY LABEL

F



ES

MATERIALES

Perfil de aluminio / Madera /
Mármol

ACABADOS

Metal: Oro envejecido / Negro mate

Madera: Nogal

Mármol: Blanco mate / Negro mate

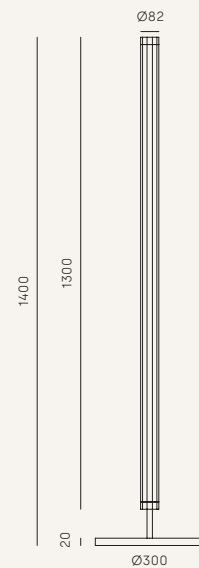
Difusor: Acrílico

ESPECIFICACIONES (UE)

Tira LED 30W 2700K · 1850lm
Interruptor de regulador en cable
24V · 240-220V · 50/60Hz · IP20

CLASIFICACIÓN ENERGÉTICA

F





ELMA

P1312



+ INFO

Jose Fornas, 2023

EN

MATERIALS

Metal / Glass / Acrylic

FINISHES

Metal: Matte Black / Aged Gold

Glass: Striped glass – Transparent

Acrylic: Opal

SPECIFICATIONS (UE)

LED strip 20W 2000lm 2700K

TRIAC dimmable

24V · 50/60Hz · IP20

ENERGY LABEL

F



ES

MATERIALES

Metal / Vidrio / Acrílico

ACABADOS

Metal:

Negro mate / Oro envejecido

Cristal:

Cristal estriado – Transparente

Acrílico: Opal

ESPECIFICACIONES (UE)

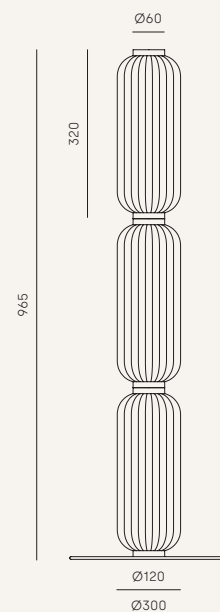
Tira LED 20W 2000lm 2700K

TRIAC regulable

24V · 50/60Hz · IP20

CLASIFICACIÓN ENERGÉTICA

F



ELLI

P1311



+ INFO

JF Sevilla, 2023

EN

MATERIALS

Metal / Acrylic / Marble

FINISHES

Metal: Matte Black / Aged Gold

Marble: Black

Acrylic: Opal

SPECIFICATIONS (UE)

LED strip 30W 2700K 1800lm
Intensity regulator on cable
24V · 50/60Hz · IP20

ENERGY LABEL

F



ES

MATERIALES

Metal / Acrílico / Mármol

ACABADOS

Metal: Negro mate / Oro envejecido

Mármol: Negro

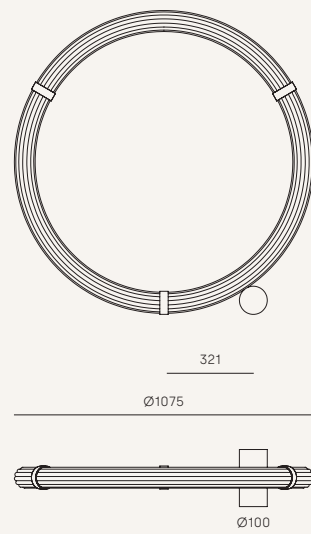
Acrílico: Opal

ESPECIFICACIONES (UE)

Tira LED 30W 2700K 1800lm
Regulador de intensidad en cable
24V · 50/60Hz · IP20

CLASIFICACIÓN ENERGÉTICA

F



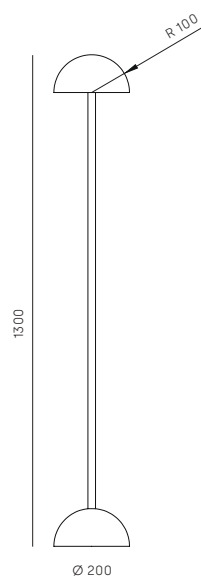






BIG DUS SA

P1307



EN

MATERIALS

Metal / Marble

FINISHES

Metal: Matt Black/ Aged Gold

Shade and base: Travertine marble

SPECIFICATIONS (UE)

LED plate 9W 900lm 2700K

TRIAC dimmable

Dimmer on cable

ENERGY LABEL

F



ES

MATERIALES

Metal / Mármol

ACABADOS

Metal:

Negro mate / Oro envejecido

Tulipa y base: Mármol travertino

ESPECIFICACIONES (UE)

Placa led 9W 900lm 2700K

Regulable por TRIAC

Regulador en cable

CLASIFICACIÓN ENERGÉTICA

F



+ INFO



BION

P1306



+ INFO

Pepe Fornas, 2022

EN

MATERIALS

Steel / Marble

FINISHES

Body: Matt Black / Aged Gold

Shade: Matt Black / Matt White

Base: Mat Black marble

SPECIFICATIONS (UE)

G9 LED 5W 450lm 2700K

Dimmable (Included)

Possibility to add

dimmer on cable

220-240V · 50/60Hz · IP20

ENERGY LABEL

E



ES

MATERIALES

Acero / Mármol

ACABADOS

Cuerpo: Negro mate /

Oro envejecido

Tulipa: Negro mate / Blanco mate

Base: Mármol Negro mate

ESPECIFICACIONES (UE)

G9 LED 5W 450lm 2700K

Regulable (Incluida)

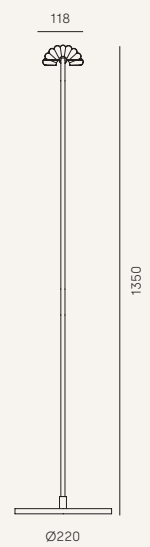
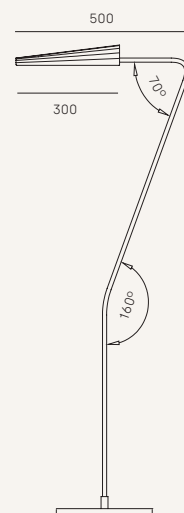
Posibilidad de añadir

Regulador en cable

220-240V · 50/60Hz · IP20

CLASIFICACIÓN ENERGÉTICA

E





AIDERR

P1287



Arnold Salido, 2024



+ INFO

EN

MATERIALS

Steel / Marble / Rattan

FINISHES

Metal: Satin nickel / Matt gold

Base: Glossy Black marble

Rattan: Natural tone synthetic

Shade: Glossy Black

SPECIFICATIONS (UE)

E27 LED 9W 810lm 2700K

Dimmable (included)

220-240V · 50/60Hz

Dimmable foot switch

ENERGY LABEL

E



ES

MATERIALES

Acero / Mármol / Ratán

ACABADOS

Metal: Níquel satinado / Oro mate

Base: Mármol negro brillo

Ratán: Sintético tono natural

Pantalla: Negro brillo

ESPECIFICACIONES (UE)

E27 LED 9W 810lm 2700K

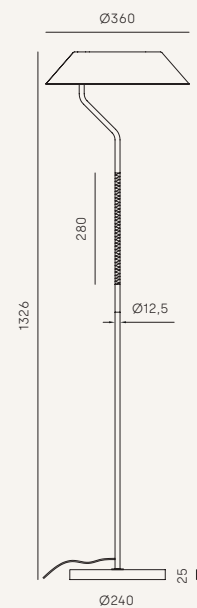
Regulable (incluida)

220-240V · 50/60Hz

Regulador de pie

CLASIFICACIÓN ENERGÉTICA

E



NOON

P1276



+ INFO

Pepe Fornas, 2022

EN

MATERIALS

Linen / Steel / Acrylic

FINISHES

Metal: Matt Black
Shade: Cream Linen textile
Acrylic: Opal

SPECIFICATIONS (UE)

T8 14W 1400lm 3000K
Dimmer on cable
24V · 220-240V · 50/60Hz · IP20

ENERGY LABEL

E



ES

MATERIALES

Lino / Metal / Acrílico

ACABADOS

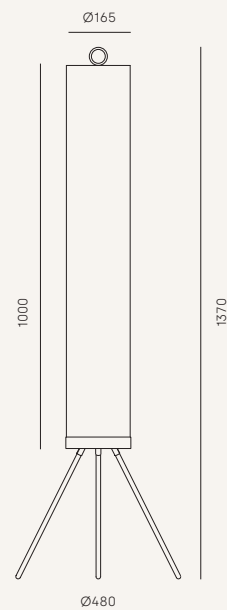
Metal: Negro mate
Tulipa: Textil Lino Crema
Acrílico: Opal

ESPECIFICACIONES (UE)

T8 14W 1400lm 3000K
Regulador en cable
24V · 220-240V · 50/60Hz · IP20

CLASIFICACIÓN ENERGÉTICA

E





BL LY B

P1274

EN

MATERIALS

Steel

FINISHES

Metal: Matt Black

SPECIFICATIONS (UE)

Chip LED dimmable integrated
5W 2700K · 12V · 50/60Hz · IP20
Dimmer on cable

ENERGY LABEL

F

IP20 CE  A++

ES

MATERIALES

Acero

ACABADOS

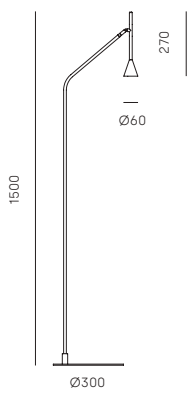
Metal: Negro mate

ESPECIFICACIONES (UE)

Chip LED regulable incluido
5W 2700K · 12V · 50/60Hz · IP20
Regulador en cable

CLASIFICACIÓN ENERGÉTICA

F



+ INFO



Pepe Fornas, 2019

COLN

P1267



+ INFO

AC Studio, 2019

EN

MATERIALS

Steel / Marble

FINISHES

Metal: Matt Black

Marble: Black

SPECIFICATIONS (UE)

Strip LED 21W 2100lm 2700K

Dimmer foot push on cable

24V · 50/60Hz · IP20

ENERGY LABEL

F



ES

MATERIALES

Acero / Mármol

ACABADOS

Metal: Negro mate

Mármol: Negro

ESPECIFICACIONES (UE)

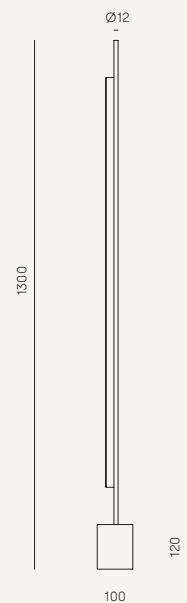
Tira LED 21W 2100lm 2700K

Regulador en cable

24V · 50/60Hz · IP20

CLASIFICACIÓN ENERGÉTICA

F



HINO

P1266



+ INFO

JF Sevilla, 2021

EN

MATERIALS

Steel / Marble / Acrylic

FINISHES

Body: Black / Black and Brass details

Marble: White / Black

SPECIFICATIONS (UE)

Integrated Dimmable LED

13W 1300lm 3000K

9-21V · 50/60Hz · IP20

Dimmer on cable

ENERGY LABEL

F



ES

MATERIALES

Acero / Mármol / Acrílico

ACABADOS

Cuerpo: Negro mate

Detalles Negro mate y Oro mate

Mármol: Negro / Blanco

ESPECIFICACIONES (UE)

LED integrado Regulable

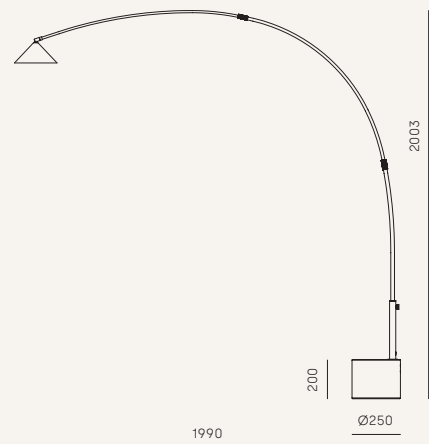
13W 1300lm 3000K

9-21V · 50/60Hz · IP20

Regulador de pie en cable

CLASIFICACIÓN ENERGÉTICA

F





FOCUS

P1279



Pepe Fornas, 2019



+ INFO

EN

MATERIALS

Steel / Aluminium

FINISHES

Body: Matt Black

Head: Aged Gold / Anthracite / Black / Alabaster

POSSIBLE MODIFICATIONS

Alabaster head extra cost

SPECIFICATIONS (UE)

GU10 LED Bulb (Included)
5W 600lm 2700K regulable
220-240V · 50/60Hz · IP20

RECOMMENDED BULB

B161

ENERGY LABEL

E



ES

MATERIALES

Acero / Aluminio

ACABADOS

Cuerpo: Negro mate

Cabeza: Oro envejecido / Antracita / Negro / Alabastro

MODIFICACIONES POSIBLES

Cabezal de alabastro coste extra

ESPECIFICACIONES (UE)

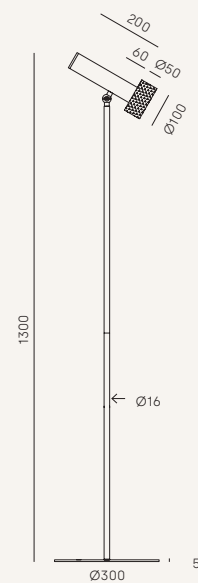
Bombilla GU10 LED (Incluida)
5W 600lm 2700K regulable
220-240V · 50/60Hz · IP20

BOMBILLA RECOMENDADA

B161

CLASIFICACIÓN ENERGÉTICA

E



ARTIC

P1256



Pepe Fornas, 2020



+ INFO

EN

MATERIALS

Steel

FINISHES

Metal: Matt Black

Lampholder: Matt Brass

ACCESSORIES (NOT INCLUDED)

Image reference accessory 1135 - 30, 60, 90 cm or 1134 - 30, 50 or 70 cm

IMAGE COLOURS

1135/30 - Mustard / 1135/60 - Silhouette / 1135/90 - Green leaf

SPECIFICATIONS (UE)

3 x E27 (Bulbs not included)
220-240V · 50/60Hz · IP20

RECOMMENDED BULBS

B048 (G125) / B047 (G95) /
B033 / COB

ENERGY LABEL

E



ES

MATERIALES

Acero

ACABADOS

Metal: Negro mate

Portalámparas: Oro Mate

ACCESORIOS (NO INCLUIDO)

Accesorio imagen 1135 -
30, 60, 90 cm o 1134 - 30,50 o 70 cm

IMAGE COLOURS

1135/30 - mostaza / 1135/60 - silhouette / 1135/90 - verde hoja

ESPECIFICACIONES (UE)

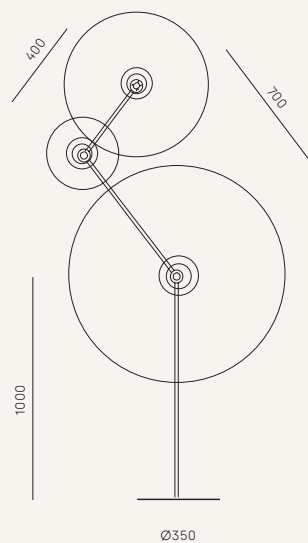
3 x E27 (Bombillas no incluidas)
220-240V · 50/60Hz · IP20

BOMBILLAS RECOMENDADAS

B048 (G125) / B047 (G95)
/ B033 / COB

CLASIFICACIÓN ENERGÉTICA

E



MAHO

P1254



+ INFO

Pepe Fornas, 2021

EN

MATERIALS

Steel

FINISHES

Body: Gold

Head: Matt Black / Matt Gold

SPECIFICATIONS (UE)

Chip LED 5W 500lm 2700K dimmable
220-240V · 50/60Hz · IP20
Dimmer on head

ENERGY LABEL

F



ES

MATERIALES

Acero

ACABADOS

Cuerpo: Negro mate

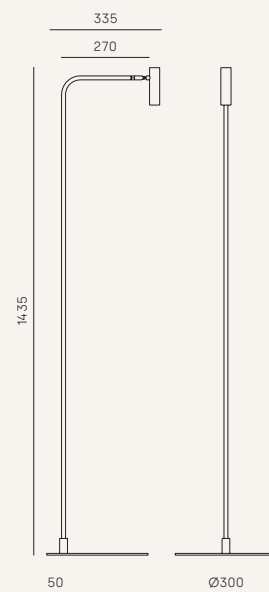
Cabezal: Oro Mate / Negro mate

ESPECIFICACIONES (UE)

Chip LED 5W 500lm 2700K regulable
220-240V · 50/60Hz · IP20
Regulador en cable

CLASIFICACIÓN ENERGÉTICA

F



COT

P1251



+ INFO

AC Studio, 2018

EN

MATERIALS

Steel / Walnut Wood / Cotton

FINISHES

Wood: Walnut

Shade: Black / White

SPECIFICATIONS (UE)

E27 Max. 60W (Not included)

220-240V · 50/60Hz · IP20

RECOMMENDED BULB

B211 (7, 9, 11W)

ENERGY LABEL

E



ES

MATERIALES

Acero / Nogal / Algodón

ACABADOS

Madera: Nogal

Pantalla: Negra / Blanca

ESPECIFICACIONES (UE)

E27 Max. 60W (No incluida)

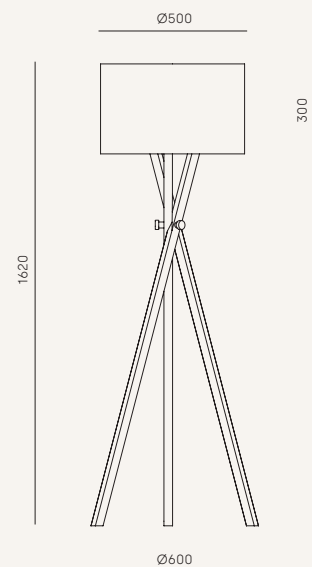
220-240V · 50/60Hz · IP20

BOMBILLA RECOMENDADA

B211 (7, 9, 11W)

CLASIFICACIÓN ENERGÉTICA

E



FICUS

P1243



+ INFO

EN

MATERIALS

Steel

FINISHES

Metal: Matt Black

Shade: Matt Brass

SPECIFICATIONS (UE)

Bulb G9 (Included)

5W 450lm 2700K

220-240V · 50/60Hz · IP20

RECOMMENDED BULB

B005/5W

ENERGY LABEL

E



ES

MATERIALES

Acero

ACABADOS

Metal: Negro mate

Tulipa: Oro Mate

ESPECIFICACIONES (UE)

Bombilla G9 (Incluida)

5W 450lm 2700K

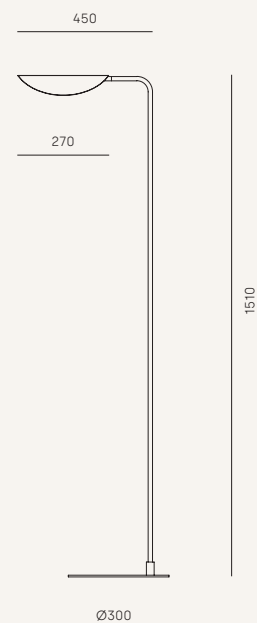
220-240V · 50/60Hz · IP20

BOMBILLA RECOMENDADA

B005/5W

CLASIFICACIÓN ENERGÉTICA

E



OHLALA

P1242



+ INFO

AC Studio, 2018

EN

MATERIALS

Steel

FINISHES

Body: Matt Black

Lampholders: Matt Brass

ACCESSORIES

Accessories not included

Check on page 486

Image Accessories 1223/20

Bulb B038

SPECIFICATIONS (UE)

2 x E27 Max. 60W (Not included)

220-240V · 50/60Hz · IP20

ENERGY LABEL

E



ES

MATERIALES

Acero

ACABADOS

Cuerpo: Negro mate

Portalámparas: Oro mate

ACCESORIOS

Accesorios no incluidos

Consultar en página 486

Accesorios imagen 1223/20

Bombilla B038

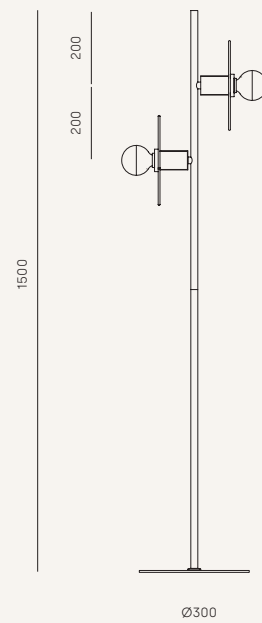
ESPECIFICACIONES (UE)

2 x E27 Max. 60W (No incluida)

220-240V · 50/60Hz · IP20

CLASIFICACIÓN ENERGÉTICA

E



ARIO

P1234



+ INFO

AC Studio, 2017

EN

MATERIALS

Steel / Cotton Shade

FINISHES

Metal: Matt Black

Shade: Black / Shade included

SPECIFICATIONS (UE)

E27 Max. 60W (Not included)

220-240V · 50/60Hz · IP20

RECOMMENDED BULB

B211 (7, 9, 11W)

ENERGY LABEL

E



ES

MATERIALES

Acero / Pantalla Algodón

ACABADOS

Metal: Negro mate

Pantalla: Negra / Pantalla incluida

ESPECIFICACIONES (UE)

E27 Max. 60W (No incluida)

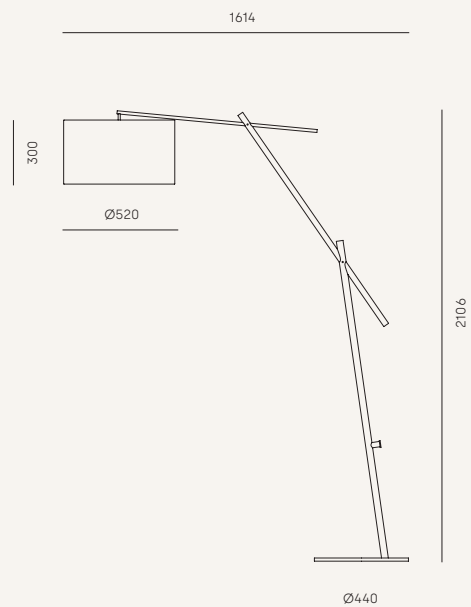
220-240V · 50/60Hz · IP20

BOMBILLA RECOMENDADA

B211 (7, 9, 11W)

CLASIFICACIÓN ENERGÉTICA

E



NERA

P1229



+ INFO

Pepe Fornas, 2020

EN

MATERIALS

Steel / Wood / Acrylic

FINISHES

Metal: Matt Black

Wood: Matt Black

SPECIFICATIONS (UE)

LED COB integrated
8W 800lm 3000K (Included)
220-240V · 50/60Hz
Touch me dimmable on head

ENERGY LABEL

F



ES

MATERIALES

Acero / Madera / Acrílico

ACABADOS

Metal: Negro mate

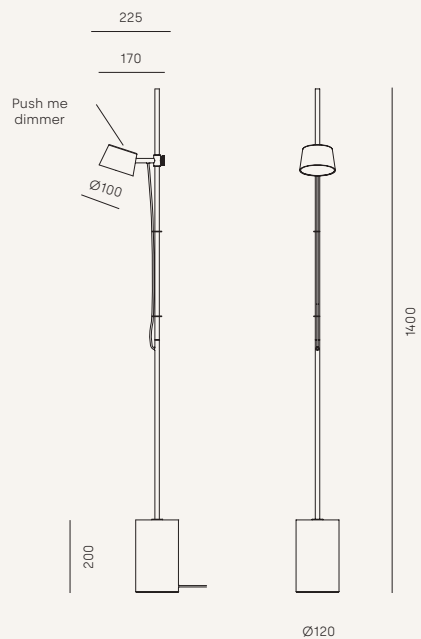
Madera: Negro mate

ESPECIFICACIONES (UE)

COB LED integrado
8W 800lm 3000K (Incluida)
220-240V · 50/60Hz
Touch me regulable en cabezal

CLASIFICACIÓN ENERGÉTICA

F



M A P I

P1235



Pepe Fornas, 2024



+ INFO

EN

MATERIALS

Aluminium / Marble / Glass

FINISHES

Metal: Matte Black

Glass (hand painted):

See colour palette on page 486

Tulips: Opal

Marble: Matte Black

SPECIFICATIONS (UE)

3 x LED strip 10W 1800lm 2700K

TRIAC dimmable

Dimmer Switch on cable

24V · 220-240V · 50/60Hz · IP20

ENERGY LABEL

F



ES

MATERIALES

Aluminio / Mármol / Vidrio

ACABADOS

Metal: Negro mate

Vidrio (pintado a mano):

Consultar paleta de colores en página 486

Tulipas: Opal

Mármol: Negro mate

ESPECIFICACIONES (UE)

3 x Tira LED 10W 1800lm 2700K

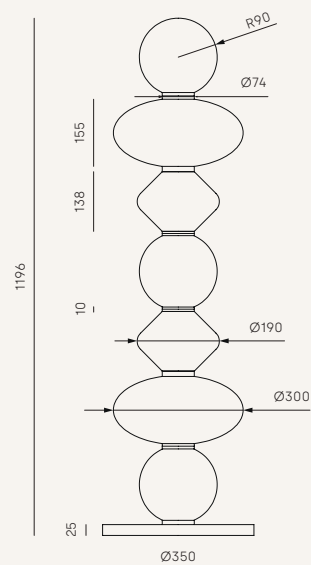
TRIAC regulable

Regulador en cable

24V · 220-240V · 50/60Hz · IP20

CLASIFICACIÓN ENERGÉTICA

F





LUCIA

P1237



+ INFO

AC Studio, 2017

EN

MATERIALS

Steel / Marble

FINISHES

Metal: Matt Black

Marble: Matt White

SPECIFICATIONS (UE)

E27 Max. 60W (Not included)

220-240V · 50/60Hz · IP20

RECOMMENDED BULB

B211 (7, 9, 11W)

ENERGY LABEL

E



ES

MATERIALES

Acero / Mármol

ACABADOS

Metal: Negro mate

Mármol: Blanco mate

ESPECIFICACIONES (UE)

E27 Max. 60W (No incluida)

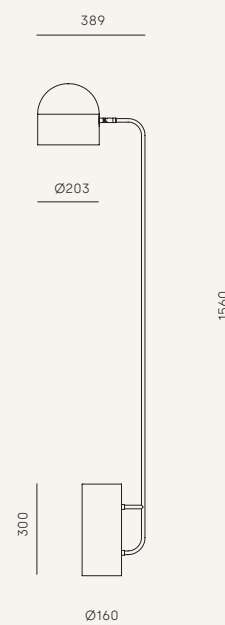
220-240V · 50/60Hz · IP20

BOMBILLA RECOMENDADA

B211 (7, 9, 11W)

CLASIFICACIÓN ENERGÉTICA

E





ATOM

P1214



+ INFO

AC Studio, 2016

EN

MATERIALS

Steel / Blown Glass

FINISHES

Metal: Matt Brass / Matt Black

Shade (Included): Opal / Clear

SPECIFICATIONS (UE)

Bulb G9 (Included)

5W 450lm 2700K

220-240V · 50/60Hz · IP20

RECOMMENDED BULB

B005/5W

ENERGY LABEL

E



ES

MATERIALES

Acero / Vidrio Soplado

ACABADOS

Metal: Oro Mate / Negro mate

Cristal (Incluido): Opal /
Transparente

ESPECIFICACIONES (UE)

Bombilla G9 (Incluida)

5W 450lm 2700K

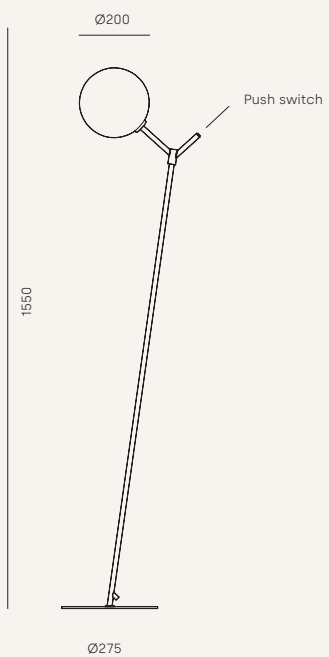
220-240V · 50/60Hz · IP20

BOMBILLA RECOMENDADA

B005/5W

CLASIFICACIÓN ENERGÉTICA

E



MARU

P1194



+ INFO

JF Sevilla, 2015

EN

MATERIALS

Steel

FINISHES

Metal:

Matt Black - Matt Brass

Matt Black - Matt Black

SPECIFICATIONS (UE)

Integrated Chip LED 3W - 3150K
12V · 50/60Hz · IP20

ENERGY LABEL

F



ES

MATERIALES

Acero

ACABADOS

Metal:

Negro mate - Oro Mate

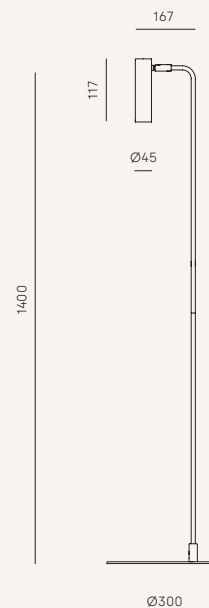
Negro mate - Negro mate

ESPECIFICACIONES (UE)

Chip LED integrado 3W - 3150K
12V · 50/60Hz · IP20

CLASIFICACIÓN ENERGÉTICA

F



BOA

P1193



+ INFO

Fornasevi, 2015

EN

MATERIALS

Steel

FINISHES

Cuerpo y base: Matt Black

Tulipa: Matt Brass / Matt Black

SPECIFICATIONS (UE)

E27 Max. 60W (Not included)

220-240V · 50/60Hz · IP20

RECOMMENDED BULB

B211 (7, 9, 11W)

ENERGY LABEL

E



ES

MATERIALES

Acero

ACABADOS

Cuerpo y base: Negro mate

Tulipa: Oro Mate / Negro mate

ESPECIFICACIONES (UE)

E27 Max. 60W (No incluida)

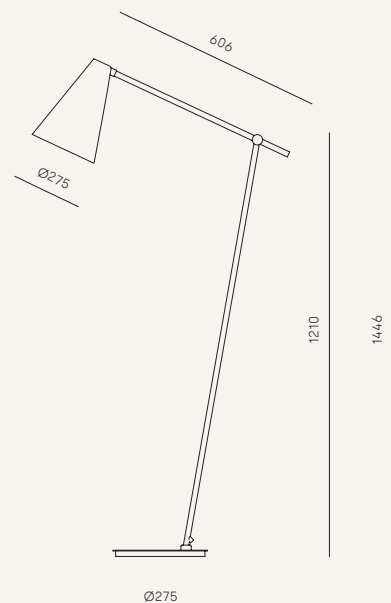
220-240V · 50/60Hz · IP20

BOMBILLA RECOMENDADA

B211 (7, 9, 11W)

CLASIFICACIÓN ENERGÉTICA

E



TRIPPOD

P1184



+ INFO

Estudio Cosí, 2014

EN

MATERIALS

Steel / Cotton Shade

FINISHES

Metal: Matt Black

Shade: Matt Black

SPECIFICATIONS (UE)

E27 Max. 60W (Not included)

220-240V · 50/60Hz · IP20

RECOMMENDED BULB

B211 (7, 9, 11W)

ENERGY LABEL

E



ES

MATERIALES

Acero / Pantalla Algodón

ACABADOS

Metal: Negro mate

Pantalla: Negro mate

ESPECIFICACIONES (UE)

E27 Max. 60W (No incluida)

220-240V · 50/60Hz · IP20

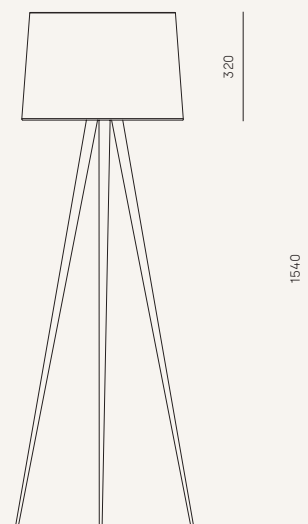
BOMBILLA RECOMENDADA

B211 (7, 9, 11W)

CLASIFICACIÓN ENERGÉTICA

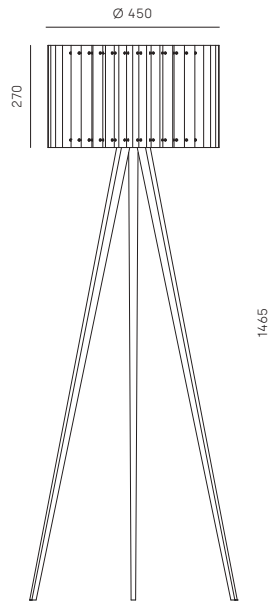
E

Ø400 - Ø500



DIRA

P1185



EN

MATERIALS

Steel / Pleated paper

FINISHES

Wood: Imitation pine

Shade: Light linen

SPECIFICATIONS (UE)

E27 Max. 60W (not included)

220-240V · 50/60Hz · IP20

ENERGY LABEL

E



ES

MATERIALES

Acero / Papel plisado

ACABADOS

Madera: Imitacion madera

Pantalla: Lino Claro

ESPECIFICACIONES (UE)

E27 Max. 60W (no incluida)

220-240V · 50/60Hz · IP20

CLASIFICACIÓN ENERGÉTICA

E

AC Studio, 2024



+ INFO







P1169



+ INFO

Jana Chang, 2013

EN

MATERIALS

Steel

FINISHES

Metal: Matt Black

SPECIFICATIONS (UE)

E27 Max. 60W (Not included)
220-240V · 50/60Hz · IP20

RECOMMENDED BULB

B211 (7, 9, 11W)

ENERGY LABEL

E



ES

MATERIALES

Acero

ACABADOS

Metal: Negro mate

ESPECIFICACIONES (UE)

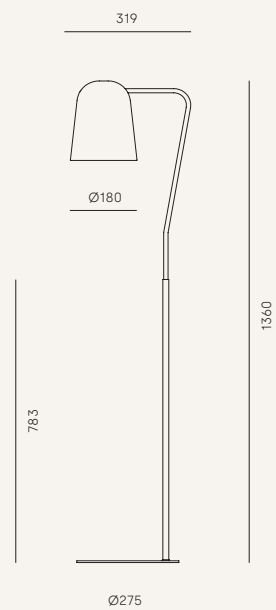
E27 Max. 60W (No incluida)
220-240V · 50/60Hz · IP20

BOMBILLA RECOMENDADA

B211 (7, 9, 11W)

CLASIFICACIÓN ENERGÉTICA

E



HEEDRA

P1159



+ INFO

AC Studio, 2022

EN

MATERIALS

Steel / Marble

FINISHES

Metal: Matt gold / Matt Black

Marble: Matt Black

Image Shade: (not included)

801011/41

SPECIFICATIONS (UE)

E27LED dimmable

9W 810lm 3000K (included)

220-240V · 50/60Hz · IP20

Dimmer foot switch on cable

RECOMMENDED BULB

B211 (7, 9, 11W)

ENERGY LABEL

E



ES

MATERIALES

Acero / Mármol

ACABADOS

Metal: Oro Mate / Negro mate

Mármol: Negro mate

Pantalla en Imagen: (no incluida)

801011/41

ESPECIFICACIONES (UE)

E27LED regulable

9W 810lm 3000K (incluida)

230V · 50/60Hz · IP20

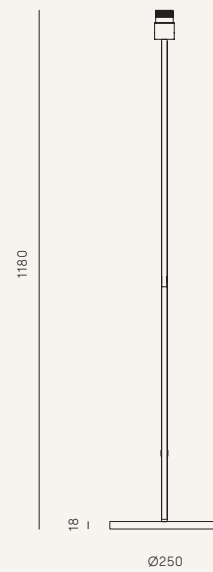
Interruptor y regulador en cable

BOMBILLA RECOMENDADA

B211 (7, 9, 11W)

CLASIFICACIÓN ENERGÉTICA

E



RIID

P1140



+ INFO

JF Sevilla, 2012

EN

MATERIALS

Steel / Wood / Fabric / Acrylic

FINISHES

Metal: Matt Black / Matt White

Wood: Beech

Shade: Black / White

SPECIFICATIONS (UE)

E27 Max. 60W (Not included)
220-240V · 50/60Hz · IP20

RECOMMENDED BULB

B211 (7, 9, 11W)

ENERGY LABEL

E



ES

MATERIALES

Acero / Madera / Textil / Acrílico

ACABADOS

Metal: Blanco mate / Negro mate

Madera: Haya

Pantalla: Negro / Blanco

ESPECIFICACIONES (UE)

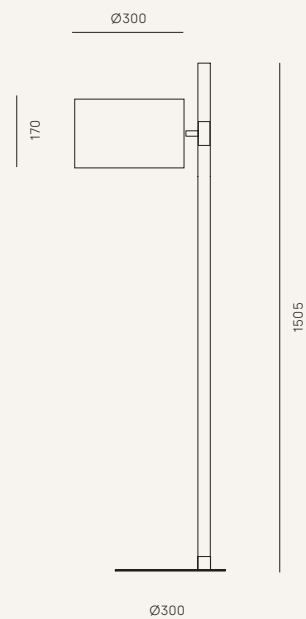
E27 Max. 60W (No incluida)
220-240V · 50/60Hz · IP20

BOMBILLA RECOMENDADA

B211 (7, 9, 11W)

CLASIFICACIÓN ENERGÉTICA

E



X

P1026

E

T



+ INFO

AC Studio, 2012

EN

MATERIALS

Steel

FINISHES**Metal:** Matt White / Matt Black**IMAGE SHADE**

(Not included) 151011/45

SPECIFICATIONS (UE)E27 Max. 60W (Not included)
220-240V · 50/60Hz · IP20**RECOMMENDED BULB**

B211 (7, 9, 11W)

ENERGY LABEL

E



ES

MATERIALES

Acero

ACABADOS**Metal:** Blanco mate / Negro mate**PANTALLA EN IMAGEN**

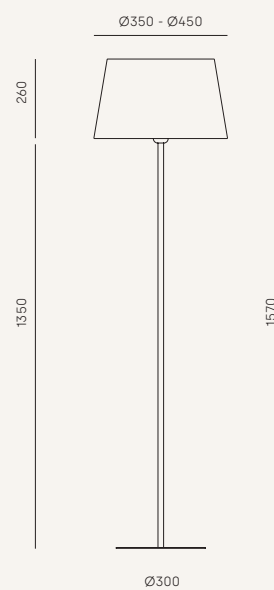
(No incluida) 151011/45

ESPECIFICACIONES (UE)E27 Max. 60W (No incluida)
220-240V · 50/60Hz · IP20**BOMBILLA RECOMENDADA**

B211 (7, 9, 11W)

CLASIFICACIÓN ENERGÉTICA

E



ENDO

P1156



+ INFO

Pepe Fornas, 2013

EN

MATERIALS

Steel / Blown Glass

FINISHES

Metal: Matt Brass / Chrome
Glass Shade (Included): Opal

SPECIFICATIONS (UE)

Bulb G9 LED
5W 450lm 2700K (Included)
220-240V · 50/60Hz · IP20

RECOMMENDED BULB

B005/5W

ENERGY LABEL

E



ES

MATERIALES

Acero / Vidrio Soplado

ACABADOS

Metal: Oro Mate / Cromo
Cristal (Incluido): Opal

ESPECIFICACIONES (UE)

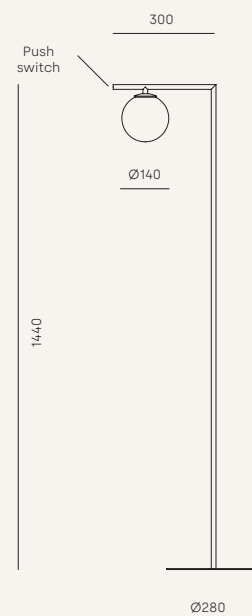
Bombilla G9 LED
5W 450lm 2700K (Incluida)
220-240V · 50/60Hz · IP20

BOMBILLA RECOMENDADA

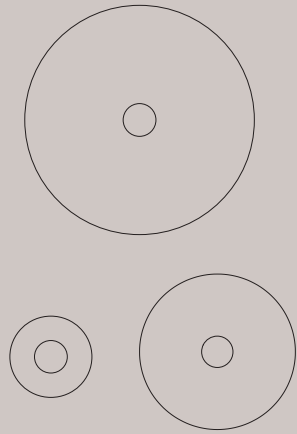
B005/5W

CLASIFICACIÓN ENERGÉTICA

E







— 0 4 —

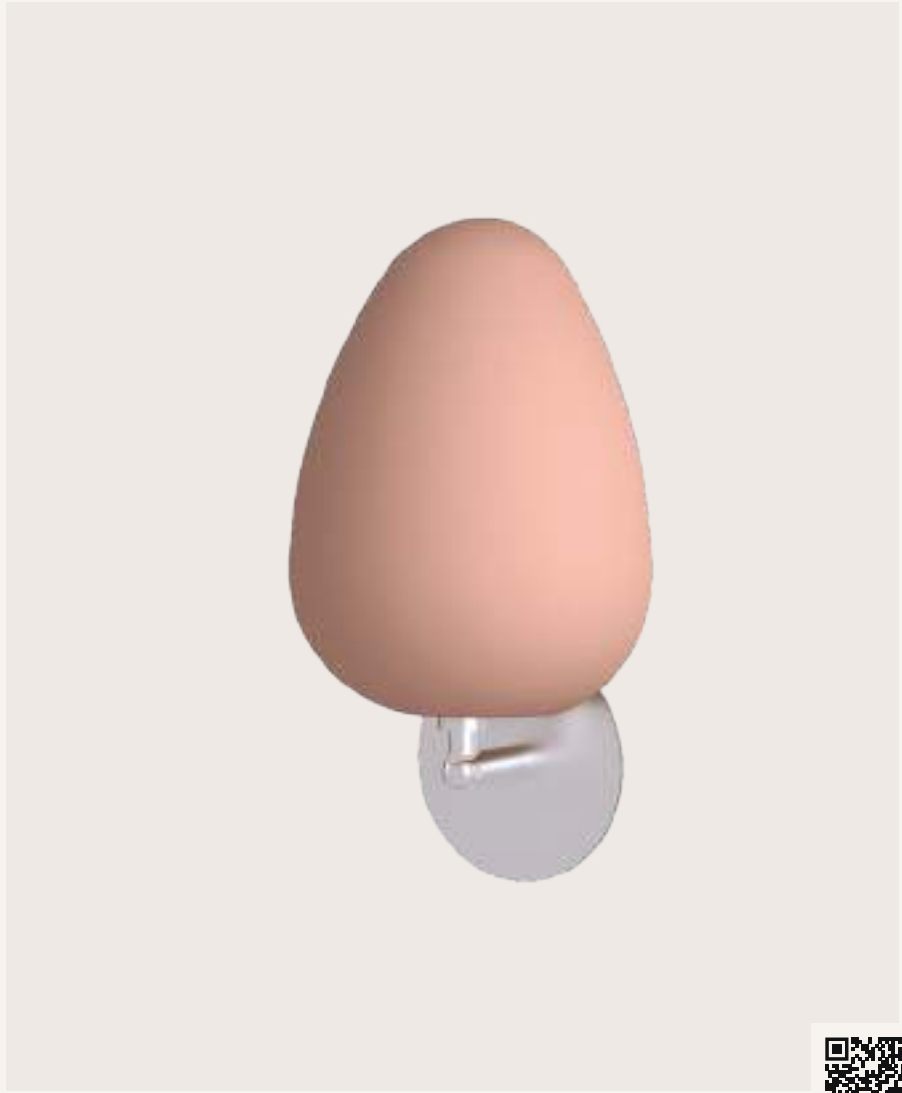
WALL LAMPS

A P L I Q U E S

412 **ABBACUS** · A1258
 406 **ABBY** · A1259/2
 408 **ABBY** · A1259/4
 409 **ABBY** · A1259/6
 387 **AIDER** · A1287
 468 **ALBA** · A1053 + 1096
 401 **ALMON** · A1264
 421 **ALOA** · A1227
 447 **ALTUN** · A1120
 388 **AMBOR** · A1283
 450 **AORA** · A1129
 446 **ARTEN** · A1134 + 1134
 389 **ATIL** · A1281
 428 **ATOM** · A1214
 432 **BIGCOSS** · A1203/80
 376 **BION** · A1306
 400 **BOT** · A1272
 442 **CALP** · A1168
 359 **CANNA** · A1319
 398 **CLOCK** · A1273
 397 **CLOCK** · A1273/120
 431 **COSS** · A1203
 454 **CROPI** · A1100/56/25
 390 **DALT** · A1280
 422 **DELIE** · A1224
 424 **DELIE-L** · A1224/L
 429 **DOBI** · A1207
 370 **DOUL** · A1310
 441 **DUO** · A1170/2
 375 **DUSSA** · A1307
 369 **ELMA** · A1312
 413 **ERTO** · A1257
 462 **FEST** · A1053 + 1223
 418 **FICUS** · A1243
 452 **FIND** · A1110
 444 **FLAT** · A1053 + 1135
 415 **FLEXI LEATHER** · A1248
 437 **FLEXOR** · A1151
 391 **FOCUS** · A1279
 471 **GHABAN** · A1053 + R1086/1086
 434 **GLIC** · A1199
 470 **HABAN** · A1053 + 1088
 385 **HAT** · A1291
 363 **IPON** · A1316
 380 **ISON** · A1298
 465 **KASSY** · A1053 + 1097
 356 **KEZO** · A1324
 463 **LAOS** · A1053 + 1141
 460 **LASS** · A1053 + 1225
 403 **LATTO** · A1268
 426 **LIND** · A1220
 469 **LINE** · A1053 + 1089
 438 **LOTTO** · A1176/1175/1174
 419 **LUCA** · A1237
 393 **LYB** · A1274
 417 **MAHO** · A1254
 436 **MARU** · A1194
 459 **MINI ROSS** · A1063
 379 **MIRO** · A1289
 425 **NERA** · A1229
 392 **NINO** · A1275
 364 **NIRO** · A1314
 395 **NOOI** · A1276
 362 **OKET** · A1317
 378 **ONETA** · A1299
 448 **OSION** · A1132
 383 **PIPE** · A1293
 457 **RANG** · A1093
 453 **READ** · A1106
 360 **REMS** · A1318
 414 **SUAL** · A1255
 464 **TAN TAN** · A1053 + 1125
 372 **TANA** · A1309
 366 **TURA** · A1313
 458 **VASTER** · A1092
 466 **WAVE** · A1053 + 1094/30
 404 **XAGO** · A1262
 382 **YCRO** · A1297

KEZO

A1324



+ INFO

EN

MATERIALS

Metal

FINISHES

Body: Matt Black / Nickel

Shade: Consultar paleta de colore

SPECIFICATIONS (UE)

Bulb G9, 5W 2700K
220-240V · 50/60Hz · IP20

ENERGY LABEL

E



ES

MATERIALES

Metal

ACABADOS

Cuerpo: Negro mate / Niquel

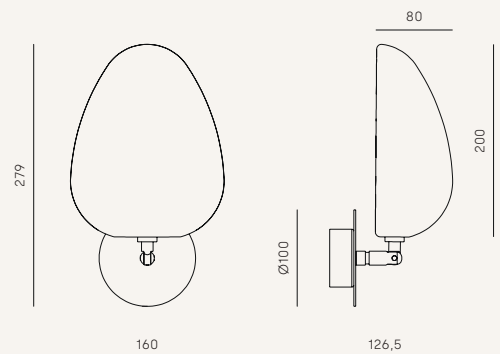
Tulipa: Consultar paleta de colores

ESPECIFICACIONES (UE)

Bombilla G9, 5W 2700K
220-240V · 50/60Hz · IP20

CLASIFICACIÓN ENERGÉTICA

E







CANINA

A1319



+ INFO

Agus Gascón, 2023

EN

MATERIALS

Metal / Opal glass

FINISHES

Metal: Aged Gold / Textured Matt Black

Glass: Opal

SPECIFICATIONS (UE)

LED strip dimmable
TRIAC driver included
12W · 2700K · 1080lm
24V · 220-240V · 50/60Hz · IP20

ENERGY LABEL

F



ES

MATERIALES

Metal / vidrio opal

ACABADOS

Metal: Negro mate texturizado / Oro envejecido

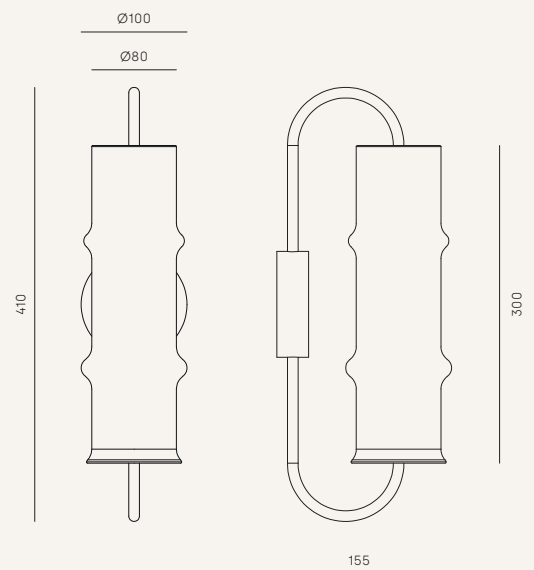
Glass: Opal

ESPECIFICACIONES (UE)

Tira LED regulable
TRIAC regulable incluido
12W · 2700K · 1080lm
24V · 220-240V · 50/60Hz · IP20

CLASIFICACIÓN ENERGÉTICA

F



REMS

A1318



+ INFO

EN

MATERIALS

Metal / Acrylic / Leather

FINISHES

Metal: Matt Black

Shade: Black leather / Orange leather / Light brown leather / Dark brown leather

SPECIFICATIONS (UE)

Dimmable E27 LED
9W · 2700K · 810lm (included)
220-240V · 50/60Hz · IP20

ENERGY LABEL

E



ES

MATERIALES

Metal / Acrílico / Piel

ACABADOS

Metal: Negro mate

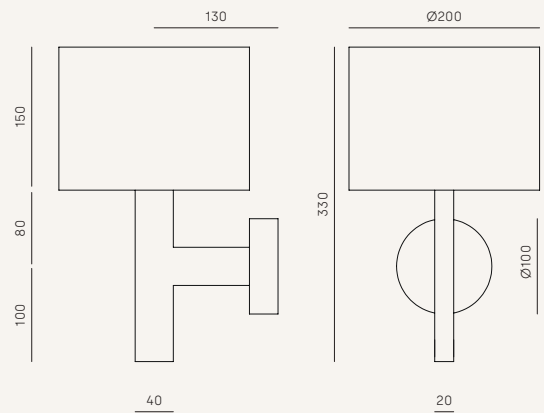
Pantalla: Piel negro / Piel naranja / Piel marrón claro / Piel marrón oscuro

ESPECIFICACIONES (UE)

Regulable E27 LED
9W · 2700K · 810lm (incluida)
220-240V · 50/60Hz · IP20

CLASIFICACIÓN ENERGÉTICA

E





OKETT

A1317



+ INFO

EN

MATERIALS

Metal

FINISHES

Diffuse: Matt Black

Shade: Matt white

SPECIFICATIONS (UE)

LED plate, TRIAC dimmable driver on canopy
10W 2700K · 720lm
24V · 220-240V · 50/60Hz · IP20

ENERGY LABEL

F



ES

MATERIALES

Metal

ACABADOS

Difusor: Negro mate

Tulipa: Blanco mate

ESPECIFICACIONES (UE)

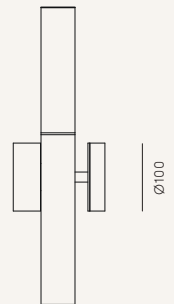
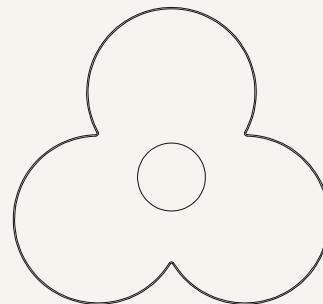
Placa LED regulable por TRIAC
Driver integrado en florón
10W 2700K · 720lm
24V · 220-240V · 50/60Hz · IP20

CLASIFICACIÓN ENERGÉTICA

F

Ø500

50



Ø100

135

IPON

A1316



+ INFO

AC Studio, 2023

EN

MATERIALS

Metal / Clear glass

FINISHES

Metal: Matt Black / Aged Gold
Shade: Clear glass (standard) /
Other smoked finish
(Green / Brown)

SPECIFICATIONS (UE)

LED plate
10W 2700K · 810 lm
TRIAC dimmable driver on canopy
24V · 220-240V · 50/60Hz · IP20

ENERGY LABEL

F



ES

MATERIALES

Metal / Cristal transparente

ACABADOS

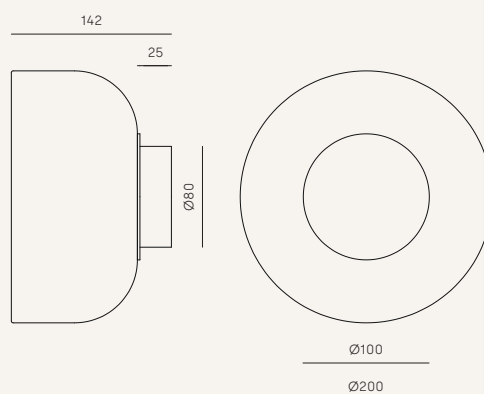
Metal: Negro mate / Oro envejecido
Pantalla: Cristal transparente
(estándar) / Otros acabados
ahumados (Verde / Marrón)

ESPECIFICACIONES (UE)

Placa LED
10W 2700K · 810lm
Driver TRIAC regulador en florón
24V · 220-240V · 50/60Hz · IP20

CLASIFICACIÓN ENERGÉTICA

F



NIRO

A1314



+ INFO

JF Sevilla, 2023

EN

MATERIALS

Aluminium profile / Wood / Marble

FINISHES

Metal: Aged Gold / Sandy Matt Black

Wood: Walnut

Diffuser: Acrylic

SPECIFICATIONS (UE)

LED strip, TRIAC dimmable driver on canopy

8W · 2700K · 700lm

24V · 220-240V · 50/60Hz · IP20

ENERGY LABEL

F



ES

MATERIALES

Perfil de aluminio / Madera

ACABADOS

Metal: Oro envejecido / Negro mate

Madera: Nogal

Difusor: Acrílico

ESPECIFICACIONES (UE)

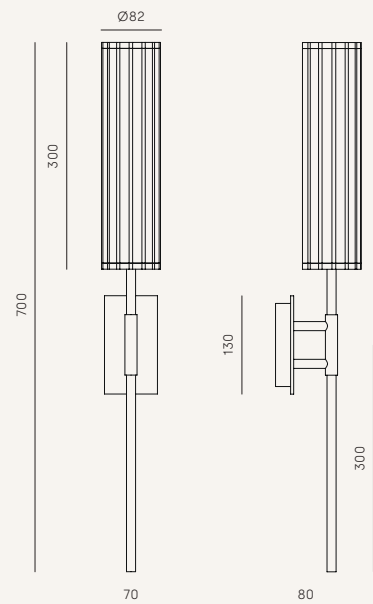
Tira LED, regulador TRIAC Driver en florón

8W · 2700K · 700lm

24V · 240-220V · 50/60Hz · IP20

CLASIFICACIÓN ENERGÉTICA

F





TURA

A1313



+ INFO

JF Sevilla, 2023

EN

MATERIALS

Steel / Leather

FINISHES

Metal: Matt Black

Leather: Black / Brown / Orange

SPECIFICATIONS (UE)

LED chip 5W 2700K

24V · 220-240V · 50/60Hz · IP20

Touch me dimmer

ENERGY LABEL

F



ES

MATERIALES

Metal / Cuero

ACABADOS

Metal: Negro mate

Cuero: Negro / Marrón / Naranja

ESPECIFICACIONES (UE)

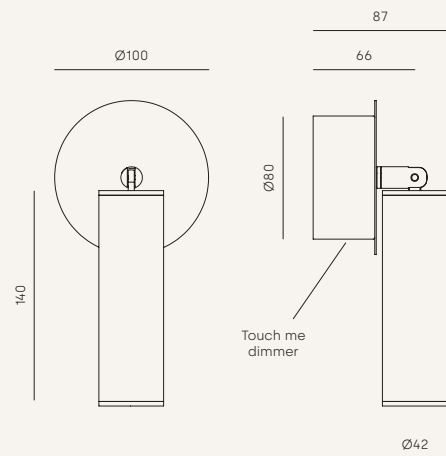
Chip LED 5W 2700K

24V · 220-240V · 50/60Hz · IP20

Regulador Touch me

CLASIFICACIÓN ENERGÉTICA

F







ELMA

A1312



+ INFO

Jose Fornas, 2023

EN

MATERIALS

Metal / Glass / Acrylic

FINISHES

Metal: Matte Black / Antique Gold

Glass: Striped glass – Transparent / Acrylic - Opal

SPECIFICATIONS

LED strip 6W 2700K TRIAC dimmable
24V · 220-240V · 50/60Hz · IP44

ENERGY LABEL

F



ES

MATERIALES

Metal / Vidrio / Acrílico

ACABADOS

Metal: Negro mate / Oro envejecido

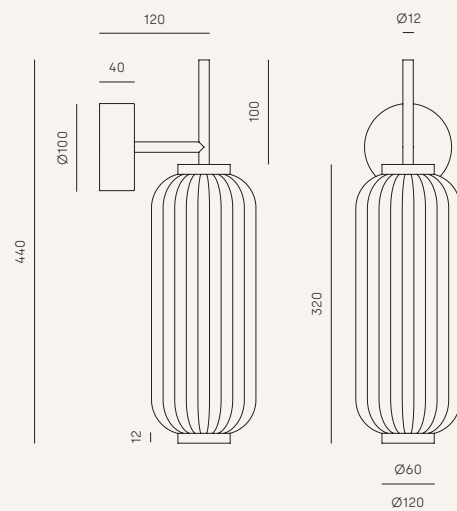
Cristal: Cristal estriado – Transparente / Acrílico - Opal

ESPECIFICACIONES (UE)

Tira LED 6W 2700K TRIAC regulable
24V · 220-240V · 50/60Hz · IP44

CLASIFICACIÓN ENERGÉTICA

F



DOUL

A1310



+ INFO

Agus Gascón, 2023

EN

MATERIALS

Steel / Glass

FINISHES

Metal: Matt Black / Matt Brass

Glass: Striped glass transparent

SPECIFICATIONS (UE)

G4 LEDs 3W 450lm 2700K

TRIAC Dimmable

220-240V · 50/60Hz · IP44

ENERGY LABEL

E



ES

MATERIALES

Acero / Vidrio

ACABADOS

Metal: Negro mate / Oro envejecido

Cristal: Cristal rayado transparente

ESPECIFICACIONES (UE)

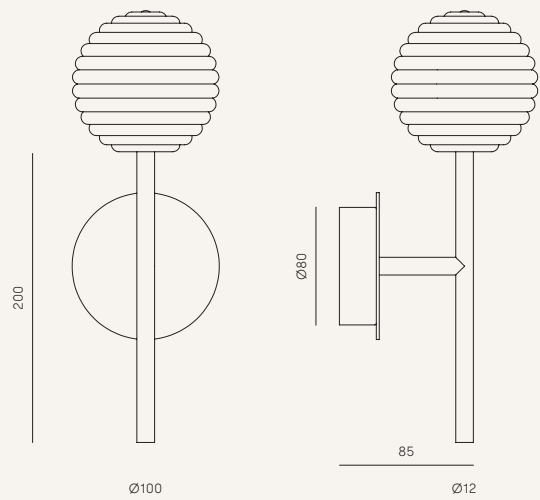
G4 LED 3W 450lm 2700K

TRIAC Regulable

220-240V · 50/60Hz · IP44

CLASIFICACIÓN ENERGÉTICA

E





TANA

A1309



+ INFO

EN

MATERIALS

Steel

FINISHES

Body: Matt Black

SPECIFICATIONS (UE)

Chip LED 4W – 2700K (Included)

220-240V · 24V · 50/60Hz · IP20

Touch me Dimmer

ENERGY LABEL

A ++



ES

MATERIALES

Acero

ACABADOS

Cuerpo: Negro mate

ESPECIFICACIONES (UE)

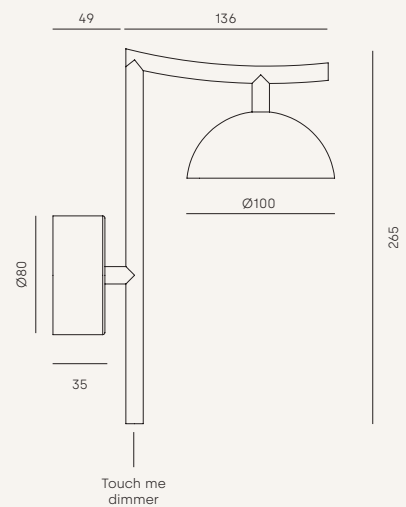
Chip LED 4W – 2700K (Incluida)

220-240V · 24V · 50/60Hz · IP20

Regulador Touch me

CLASIFICACIÓN ENERGÉTICA

A ++







DUSSA

A1307



+ INFO

Pepe Fornas, 2022

EN

MATERIALS

Steel / Marble

FINISHES

Steel: Matt Black / Matt Brass

Marble: Black / White / Travertine

SPECIFICATIONS (UE)

LED Plate 9W 810lm 2700K

Dimmer Dali-Push driver

24V · 220-240V · 50/60Hz · IP20

ENERGY LABEL

A ++



ES

MATERIALES

Acero / Mármol

ACABADOS

Acero: Negro mate / Oro envejecido

Mármol: Negro / Blanco / Travertino

ESPECIFICACIONES (UE)

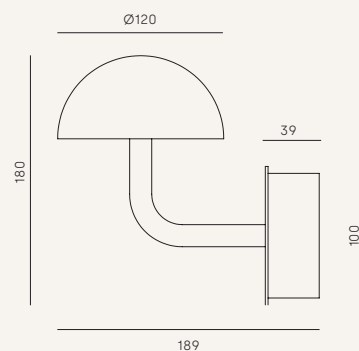
Placa LED 9W 810lm 2700K

Dali-Push driver

24V · 220-240V · 50/60Hz · IP20

CLASIFICACIÓN ENERGÉTICA

A ++



BION

A1306



+ INFO

EN

MATERIALS

Steel

FINISHES

Body: Matt Black / Aged Gold

Shade: Matt Black / Matt white

SPECIFICATIONS (UE)

G9 LED 5W 2700K

Dimmable (Included)

220-240V · 50/60Hz · IP20

ENERGY LABEL

A ++



ES

MATERIALES

Acero

ACABADOS

Cuerpo: Negro mate / Oro envejecido

Tulipa: Negro mate / Blanco mate

ESPECIFICACIONES (UE)

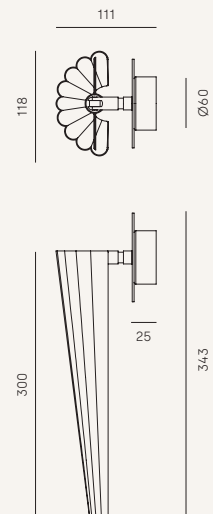
G9 LED 5W 2700K

Regulable (Incluida)

220-240V · 50/60Hz · IP20

CLASIFICACIÓN ENERGÉTICA

A ++





ONETA

A1299



+ INFO

EN

MATERIALS

Steel / Marble / Glass

FINISHES

Metal: Matt Black / Aged Gold

Marble: White / Black

(Green marble option - extracost)

Glass: Opal

SPECIFICATIONS (UE)

G4 LED 3W 810lm 2700K (included)

24V · 220-240V · 50/60Hz · IP20

Touch me dimmer on end of tube

TRIAC driver included on canopy

ENERGY LABEL

F



ES

MATERIALES

Acero / Mármol / Vidrio

ACABADOS

Metal: Negro mate / Oro envejecido

Mármol: Blanco / Negro

Vidrio: Opal

ESPECIFICACIONES (UE)

G4 LED 3W 810lm 2700K (incluido)

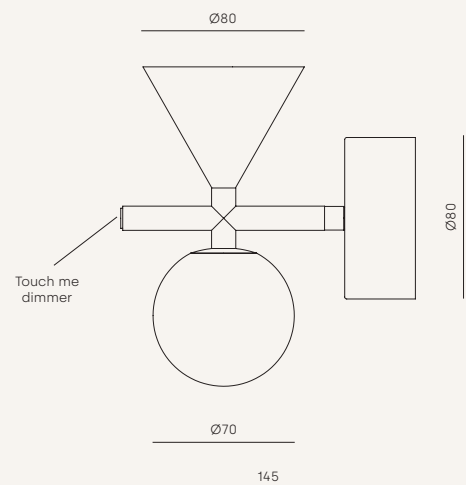
24V · 220-240V · 50/60Hz · IP20

Touch me regulable al final del tubo

TRIAC driver incluido en florón

CLASIFICACIÓN ENERGÉTICA

F



MIRRO

A1289



+ INFO

EN

MATERIALS

Steel / Blown Glass

FINISHES

Metal: Matt Black

Shade: Opal

COMPATIBLE ACCESSORIES

(NOT INCLUDED)

Alabaster 1289/20/A (20 cm)

Ceramic 1097/20 (20 cm)

Metalic disc 1289/20 (20 cm)

SPECIFICATIONS (UE)

G9 LED (included) 5W 450lm 2700K
220-240V · 50/60Hz · IP20

RECOMMENDED BULB

B005/5W

ENERGY LABEL

E



ES

MATERIALES

Acero / Vidrio Soplado

ACABADOS

Metal: Negro mate

Tulipa: Opal

COMPATIBLE ACCESSORIES

(NO INCLUIDOS)

Alabastro 1289/20/A (20 cm)

Cerámica 1097/20 (20 cm)

Disco Metálico 1289/20 (20 cm)

ESPECIFICACIONES (UE)

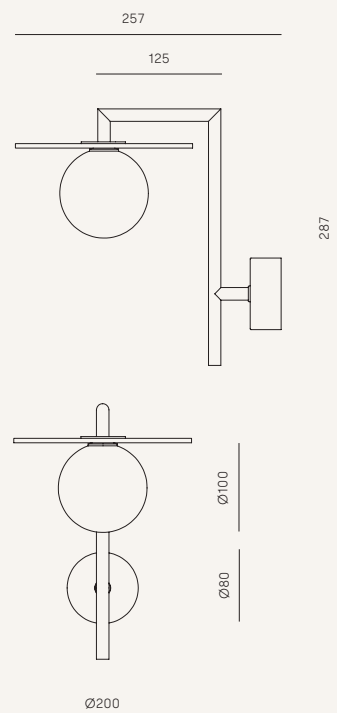
G9 LED (incluida) 5W 450lm 2700K
220-240V · 50/60Hz · IP20

BOMBILLA RECOMENDADA

B005/5W

CLASIFICACIÓN ENERGÉTICA

E



ISON

A1298



+ INFO

Pepe Fornas, 2021

EN

MATERIALS

Steel / Glass

FINISHES

Steel: Aged Gold / Matt Black

Glass: Fluted glass

SPECIFICATIONS (UE)

LED Strip 9W 810lm 2700K

TRIAC Dimmable

24V · 220-240V · 50/60Hz · IP20

TRIAC driver included on canopy

ENERGY LABEL

F



ES

MATERIALES

Acero / Vidrio

ACABADOS

Acero: Oro envejecido / Negro mate

Vidrio: Estriado transparente

ESPECIFICACIONES (UE)

Tira LED 9W 810lm 2700K

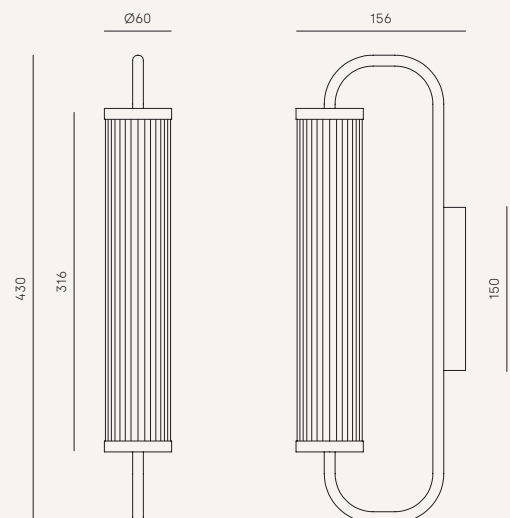
TRIAC Regulable

24V · 220-240V · 50/60Hz · IP20

TRIAC driver incluido en florón

CLASIFICACIÓN ENERGÉTICA

F





YCRO

A1297



+ INFO

JF Sevilla, 2022

EN

MATERIALS

Steel

FINISHES

Metal: Matt Black / Aged Gold

SPECIFICATIONS (UE)

Chip LED 8W 3000K
24V · 220-240V · 50/60Hz · IP20
Touch me dimmer on canopy

ENERGY LABEL

F



ES

MATERIALES

Acero

ACABADOS

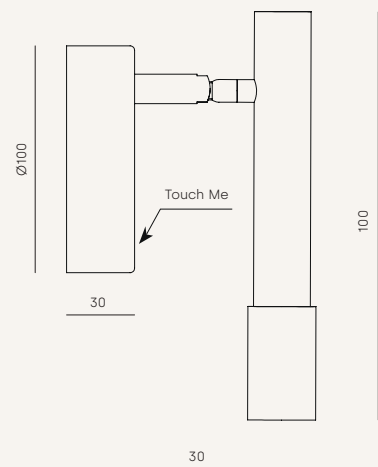
Metal: Negro mate /
Oro envejecido

ESPECIFICACIONES (UE)

Chip LED 8W 3000K
24V · 220-240V · 50/60Hz · IP20
Regulador Touch me en florón

CLASIFICACIÓN ENERGÉTICA

F



PIPE

A1293



+ INFO

EN

MATERIALS

Steel

FINISHES

Metal: Matt Black

SPECIFICATIONS (UE)

GU10 LED 3W 400lm 3000K (included)
230V · 220-240V · 50/60Hz · IP20

ENERGY LABEL

E



ES

MATERIALES

Acero

ACABADOS

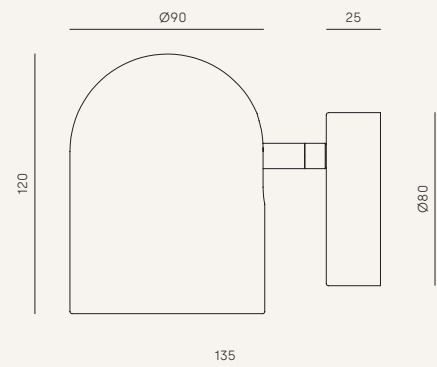
Metal: Negro mate

ESPECIFICACIONES (UE)

GU10 LED 3W 400lm 3000K (incluida)
230V · 220-240V · 50/60Hz · IP20 ·

CLASIFICACIÓN ENERGÉTICA

E





HAT

A1291



+ INFO

Pepe Fornas, 2021

EN

MATERIALS

Steel

FINISHES

Metal: Textured Matt Black /
Textured matt white / Matt Brass

SPECIFICATIONS (UE)

3 x G9 LED 5W 2700K (Included)
24V · 220-240V · 50/60Hz
IP20 · 450lm

ENERGY LABEL

E



ES

MATERIALES

Acero

ACABADOS

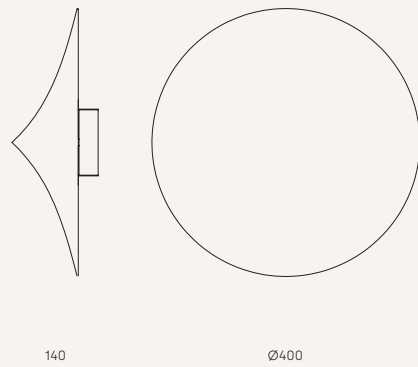
Metal: Oro mate / Negro mate
texturizado / Blanco mate
texturizado

ESPECIFICACIONES (UE)

3 x G9 LED 5W 2700K (Included)
24V · 220-240V · 50/60Hz
IP20 · 450lm

CLASIFICACIÓN ENERGÉTICA

E





AIDDER

A1287



+ INFO

Arnold Salido, 2024

EN

MATERIALS

Metal / Synthetic rattan

FINISHES

Metal: Satin nickel / Matt Brass

Shade: Shiny Black

Synthetic rattan: Natural tone

SPECIFICATIONS (UE)

E27 LED MAX. 9W 810lm 2700K

Dimmable (included)

220-240V · 50/60Hz

ENERGY LABEL

E



ES

MATERIALES

Metal / Ratan sintético

ACABADOS

Metal: Níquel satinado / Oro mate

Pantalla: Negro brillo

Ratan sintético: Tono Natural

ESPECIFICACIONES (UE)

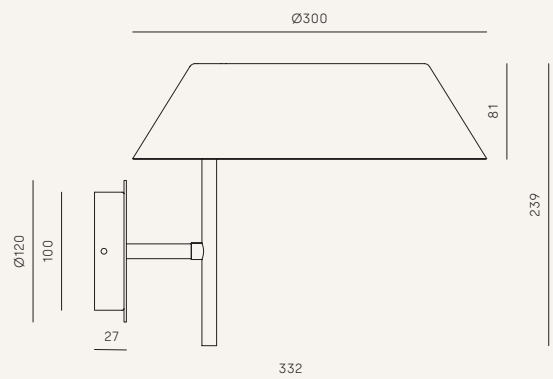
E27 LED MAX. 9W 810lm 2700K

Regulable (incluida)

220-240V · 50/60Hz

CLASIFICACIÓN ENERGÉTICA

E



AMBOR

A1283



+ INFO

EN

MATERIALS

Steel / Acrylic Glass

FINISHES

Metal: Matt Black / Matt Brass

Diffuser: Opal

SPECIFICATIONS (UE)

G9 LED Bulbs (Included)

3 x 3W 800lm 3000K Dimmable
220-240V · 50/60Hz · IP20

RECOMMENDED BULB

B005

ENERGY LABEL

E



ES

MATERIALES

Acero / Acrílico

ACABADOS

Metal: Negro mate / Oro mate

Difusor: Opal

ESPECIFICACIONES (UE)

Bombillas G9 LED (Incluidas)

3 x 3W 800lm 3000K Regulable
220-240V · 50/60Hz · IP20

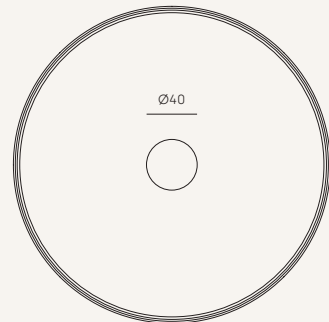
BOMBILLA RECOMENDADA

B005

CLASIFICACIÓN ENERGÉTICA

E

Ø250



ATTIL

A1281



+ INFO

Pepe Fornas, 2019

EN

MATERIALS

Steel / Glass

FINISHES

Metal: Matt Black / Matt Brass

Shade: Opal

SPECIFICATIONS (UE)

G9 LED Bulbs (Included)

2 x 5W 800lm 2700K

220-240V · 50/60Hz · IP20

RECOMMENDED BULB

B005/5W

ENERGY LABEL

E



ES

MATERIALES

Acero / Vidrio

ACABADOS

Metal: Negro mate / Oro mate

Tulipa: Opal

ESPECIFICACIONES (UE)

Bombillas G9 LED (Incluidas)

2 x 5W 800lm 2700K

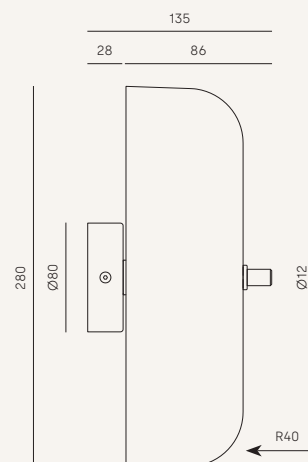
220-240V · 50/60Hz · IP20

BOMBILLA RECOMENDADA

B005/5W

CLASIFICACIÓN ENERGÉTICA

E



DALTT

A1280



+ INFO

Pepe Fornas, 2019

EN

MATERIALS

Steel / Marble / Glass

FINISHES

Body: Matt Black / Aged Gold

Marble: Black / White / Green

Glass Shade: Opal

POSSIBLE MODIFICATIONS

Marble Finishes - extracost

SPECIFICATIONS (UE)

Bulb G9 LED (Included)

5W 450lm 2700K

220-240V · 50/60Hz · IP20

RECOMMENDED BULB

B005/5W

ENERGY LABEL

E



ES

MATERIALES

Acero / Mármol / Vidrio

ACABADOS

Metal: Negro mate / Oro envejecido

Mármol: Negro / Blanco / Verde

Tulipa: Opal

MODIFICACIONES POSIBLES

Acabado Mármol - sobrecoste

ESPECIFICACIONES (UE)

Bombilla G9 LED (Incluida)

5W 450lm 2700K

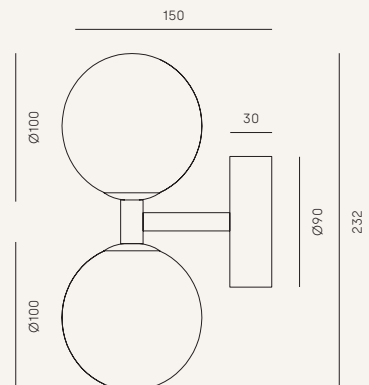
220-240V · 50/60Hz · IP20

BOMBILLA RECOMENDADA

B005/5W

CLASIFICACIÓN ENERGÉTICA

E



FOCUS

A1279



+ INFO

Pepe Fornas, 2019

EN

MATERIALS

Steel / Aluminium or Alabaster

FINISHES

Body: Matt Black

Head: Black / Aged Gold /

Anthracite / Alabaster

POSSIBLE MODIFICATIONS

Alabaster head (Extra charge)

SPECIFICATIONS (UE)

Bulb GU10 LED (Included)

5W 500lm 2700K

220-240V · 50/60Hz · IP20

RECOMMENDED BULB

B161

ENERGY LABEL

E



ES

MATERIALES

Acero / Aluminio o Alabastro

ACABADOS

Cuerpo: Negro mate

Cabeza: Negro / Oro envejecido /

Antracita / Alabastro

MODIFICACIONES POSIBLES

Cabezal Alabastro (Sobrecoste)

ESPECIFICACIONES (UE)

Bombilla GU10 LED (Incluida)

5W 500lm 2700K

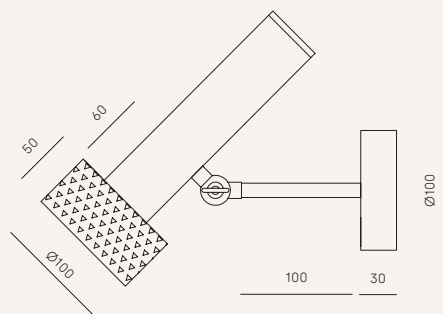
220-240V · 50/60Hz · IP20

BOMBILLA RECOMENDADA

B161

CLASIFICACIÓN ENERGÉTICA

E



NINO

A1275



+ INFO

JF Sevilla, 2021

EN

MATERIALS

Steel / Marble / Glass

FINISHES

Metal: Matt Black
Details: Matt Brass
Marble: Matt Black
Glass: Optic

SPECIFICATIONS (UE)

LED Chip 7W 600lm
 2700K Dimmable
 TRIAC driver on canopy
 24V · 220-240V · 50/60Hz · IP20

ENERGY LABEL

F



ES

MATERIALES

Acero / Mármol / Vidrio

ACABADOS

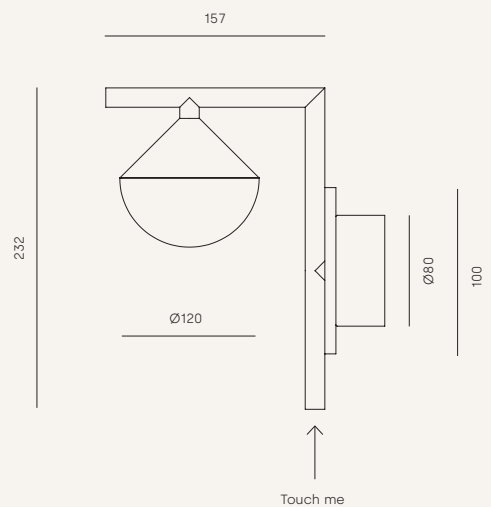
Metal: Negro mate
Detalles: Oro mate
Mármol: Negro mate
Vidrio: Óptico

ESPECIFICACIONES (UE)

Chip LED 7W 600lm
 2700K Regulable
 TRIAC driver en florón
 24V · 220-240V · 50/60Hz · IP20

CLASIFICACIÓN ENERGÉTICA

F



LYBB

A1274



+ INFO

Pepe Fornas, 2019

EN

MATERIALS

Steel

FINISHES

Metal: Matt Black

SPECIFICATIONS (UE)

LED integrated 5W 2700K 500lm

12V · 50/60Hz · IP20

Touch me Dimmable

ENERGY LABEL

F



ES

MATERIALES

Acero

ACABADOS

Metal: Negro mate

ESPECIFICACIONES (UE)

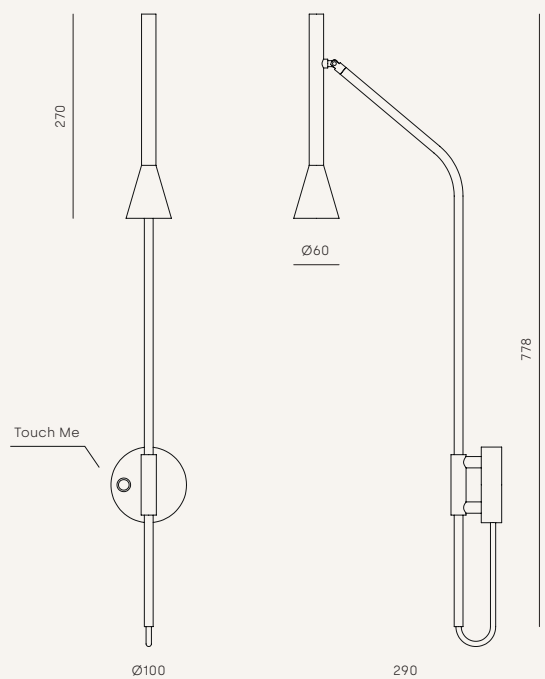
LED integrado 5W 2700K 500lm

12V · 50/60Hz · IP20

Touch me regulable en florón

CLASIFICACIÓN ENERGÉTICA

F





NOON

A1276



+ INFO

Pepe Fornas, 2022

EN

MATERIALS

Linen / Steel / Acrylic

FINISHES

Metal: Matt Black
Shade: Cream Linen textile
Acrylic: Opal

SPECIFICATIONS (UE)

T8 5W Dimmable 510lm 3000K
TRIAC dimmable
220-240V · 50/60Hz · IP20

ENERGY LABEL

A ++



ES

MATERIALES

Lino / Metal / Acrílico

ACABADOS

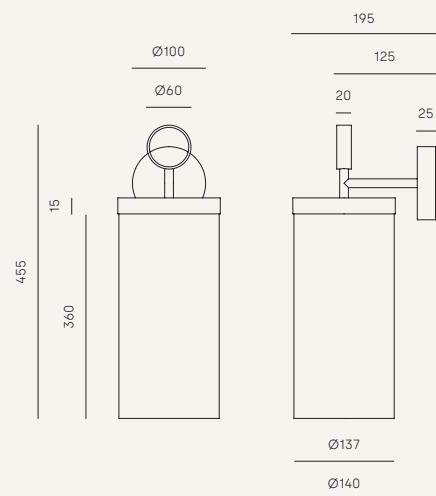
Metal: Negro mate
Tulipa: Textil Lino Crema
Acrílico: Opal

ESPECIFICACIONES (UE)

T8 5W Regulable 510lm 3000K
Regulador TRIAC
220-240V · 50/60Hz · IP20

CLASIFICACIÓN ENERGÉTICA

A ++





CLOCK

A1273
/120



+ INFO

Pepe Fornas, 2019

EN

MATERIALS

Steel

FINISHES

Metal: Matt Black / Matt Brass

SPECIFICATIONS (UE)

Strip LED integrated
21W 2700K 1400lm
TRIAC dimmable
24V · 220-240V · 50/60Hz · IP20
Driver included on canopy

ENERGY LABEL

F



ES

MATERIALES

Acero

ACABADOS

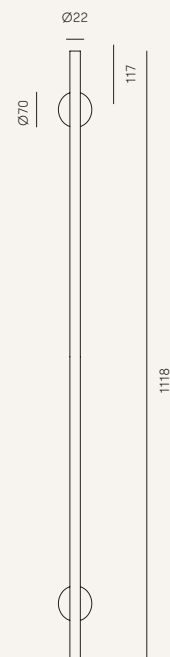
Metal: Negro mate / Oro mate

ESPECIFICACIONES (UE)

Tira LED integrada
21W 2700K 1400lm
TRIAC regulable
24V · 220-240V · 50/60Hz · IP20
Driver incluido en florón

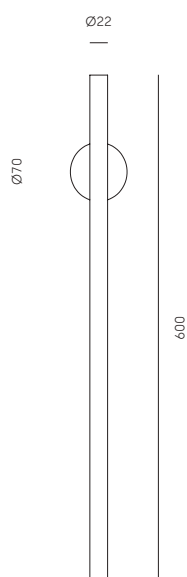
CLASIFICACIÓN ENERGÉTICA

F



CLOCK

A1273



EN

MATERIALS

Steel

FINISHES

Metal: Matt Black

SPECIFICATIONS (UE)

Strip LED integrated
6W 2700K 550lm
TRIAC dimmable
24V · 50/60Hz · IP20

ENERGY LABEL

F



ES

MATERIALES

Acero

ACABADOS

Metal: Negro mate

ESPECIFICACIONES (UE)

Tira LED integrada
6W 2700K 550lm
TRIAC Regulable
24V · 50/60Hz · IP20

CLASIFICACIÓN ENERGÉTICA

F

Pepe Fornas, 2019



+ INFO





BOT

A1272



+ INFO

EN

MATERIALS

Steel

FINISHES

Metal: Matt Black / Matt White

SPECIFICATIONS (UE)

LED integrated · 18W 810lm 2700K
24V · 220-240V · 50/60Hz · IP20

ENERGY LABEL

F



ES

MATERIALES

Acero

ACABADOS

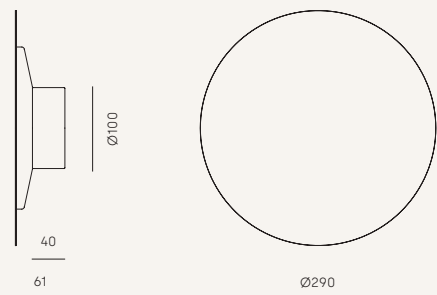
Metal: Negro mate / Blanco mate

ESPECIFICACIONES (UE)

LED integrado · 18W 810lm 2700K
24V · 220-240V · 50/60Hz · IP20

CLASIFICACIÓN ENERGÉTICA

F



ALMON

A1264



+ INFO

EN

MATERIALS

Steel / Blown Glass / Leather

FINISHES

Metal: Matt Black
Details: Matt Brass
Leather: Brown

SPECIFICATIONS (UE)

Bulb G9 LED (Included)
5W 450lm 2700K
220-240V · 50/60Hz IP20

RECOMMENDED BULB

B005/5W

ENERGY LABEL

E



ES

MATERIALES

Acero / Vidrio soplado / Cuero

ACABADOS

Metal: Negro mate
Detalles: Oro mate
Piel: Marrón

ESPECIFICACIONES (UE)

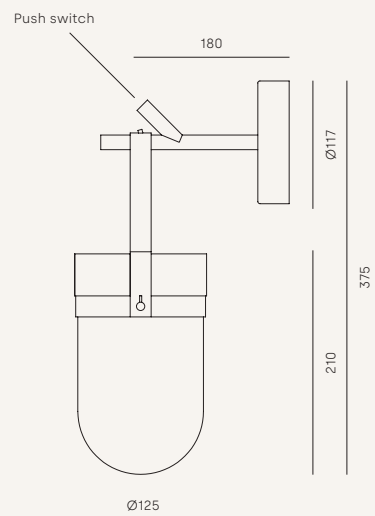
Bombilla G9 LED (Incluida)
5W 450lm 2700K
220-240V · 50/60Hz IP20

BOMBILLA RECOMENDADA

B005/5W

CLASIFICACIÓN ENERGÉTICA

E





LATTO

A1268



+ INFO

AC Studio, 2024

EN

MATERIALS

Alluminium

FINISHES

Aged Gold / Matt Black /
Anthracite

SPECIFICATIONS (UE)

GU10 LED (Included)
5W 500lm 2700K
220-240V · 50/60Hz · IP20
Switch on canopy

ENERGY LABEL

E



ES

MATERIALES

Aluminio

ACABADOS

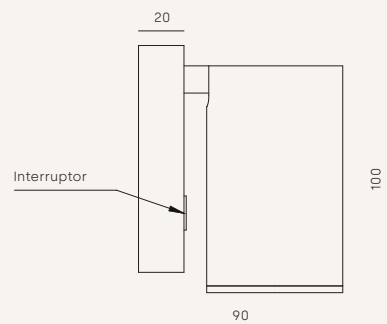
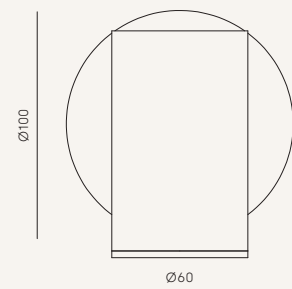
Oro envejecido / Negro mate /
Antracita

ESPECIFICACIONES (UE)

GU10 LED (Incluida)
5W 500lm 2700K
220-240V · 50/60Hz · IP20
Interruptor en florón

CLASIFICACIÓN ENERGÉTICA

E



XAGGO

A1262



+ INFO

Agus Gascón, 2023

EN

MATERIALS

Steel / Acrylic

FINISHES

Metal: Matt Black / Aged Gold

Acrylic: Opal

SPECIFICATIONS (UE)

S14D LED 16W 1200lm 2700K

TRIAC dimmable

220-240V · 50/60Hz · IP20

ENERGY LABEL

A ++



ES

MATERIALES

Metal / Acrílico

ACABADOS

Metal: Negro mate / Oro envejecido

Acrílico: Opal

ESPECIFICACIONES (UE)

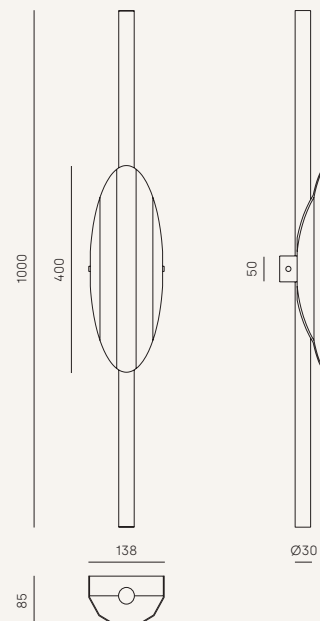
S14D LED 16W 1200lm 2700K

TRIAC regulable

220-240V · 50/60Hz · IP20

CLASIFICACIÓN ENERGÉTICA

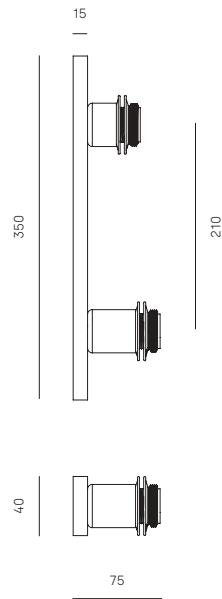
A ++





ABBBY

A1259/2



EN

MATERIALS

Steel

FINISHES

Steel: Matt Black / Matt Brass

Image composition:

1038/35 - 1094/30

SPECIFICATIONS (UE)

2 x E27 Max. 15W (Not included)

220-240V · 50/60Hz · IP20

Accessories and bulbs not included

Possible accessories E27

See page 474

Maximum compatible accessory diameter 35cm.

ENERGY LABEL

E



ES

MATERIALES

Acero

ACABADOS

Acero: Negro mate / Oro mate

Composición imagen:

1038/35 - 1094/30

ESPECIFICACIONES (UE)

2 x E27 Max. 15W (No incluida)

220-240V · 50/60Hz · IP20

Accesorios y bombillas no incluida

Accesorios posibles E27

Consultar pag. 474

Diámetro máximo accesorio compatible 35cm.

CLASIFICACIÓN ENERGÉTICA

E

AC Studio, 2022



+ INFO





ABBY

A1259/4



+ INFO

Pepe Fornas, 2018

EN

MATERIALS

Steel

FINISHES

Steel: Matt Black / Matt Brass

Image composition:

1038/25 - 1096/25 x 2 - 1038/35

SPECIFICATIONS (UE)

4 x E27 Max. 15W (Not included)

220-240V · 50/60Hz · IP20

Accessories and bulbs not included

Possible accessories E27

See page 474

Maximum compatible accessory diameter 50cm.

ENERGY LABEL

E



ES

MATERIALES

Acero

ACABADOS

Acero: Negro mate / Oro mate

Composición imagen:

1038/25 - 1096/25 x 2 - 1038/35

ESPECIFICACIONES (UE)

4 x E27 Max. 15W (No incluida)

220-240V · 50/60Hz · IP20

Accesorios y bombillas no incluidas

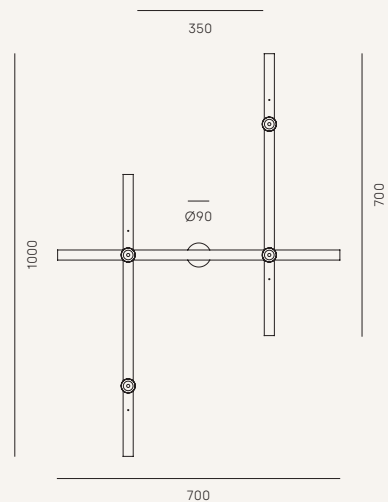
Accesorios posibles E27

Consultar pag. 474

Diámetro máximo accesorio compatible 50cm.

CLASIFICACIÓN ENERGÉTICA

E



ABBY

A1259/6



+ INFO

Pepe Fornas, 2018

EN

MATERIALS

Steel

FINISHES

Steel: Matt Black / Matt Brass

Image composition:

1132 * 2 - 1038/35 - 1038/25

1096/35 - 1097/20

SPECIFICATIONS (UE)

6 x E27 Max. 15W (Not included)

220-240V · 50/60Hz · IP20

Accessories and bulbs not included

Possible accessories E27

See page 474

Maximum compatible accessory diameter 50cm.

ENERGY LABEL

E



ES

MATERIALES

Acero

ACABADOS

Metal: Negro mate / Oro mate

Composición imagen:

1132 * 2 - 1038/35 - 1038/25

1096/35 - 1097/20

ESPECIFICACIONES (UE)

6 x E27 Max. 15W (No incluida)

220-240V · 50/60Hz · IP20

Accesorios y bombillas no incluidas

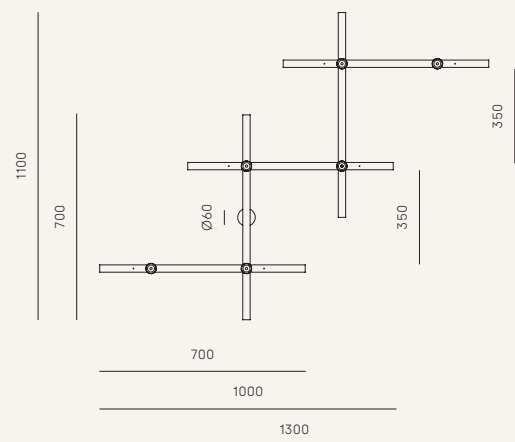
Accesorios posibles E27

Consultar pag. 474

Diámetro máximo accesorio compatible 50cm.

CLASIFICACIÓN ENERGÉTICA

E





EN

ACCESSORIES IMAGE

(left to right):
1038/35 matte gold metal disc,
1096/25 alabaster disc,
1097/30 ceramic disc,
1038/25 metal disc matte gold

ES

ACCESORIOS IMAGEN

(izquierda a derecha):
1038/35 disco metal oro mate,
1096/25 disco alabastro,
1097/30 disco ceramica,
1038/25 disco metal oro mate

EN

ACCESSORIES IN IMAGE

(left to right):

1097/30 ceramic disc,
1038/35 matte black metal disc,
1096/25 alabaster disc,
1097/30 ceramic disc,
1096/25 alabaster disc,
1097/30 terracotta ceramic disc

ES

ACCESORIOS EN IMAGEN

(izquierda a derecha):

1097/30 disco ceramica,
1038/35 disco metal negro mate,
1096/25 disco alabastro,
1097/30 disco ceramica,
1096/25 disco alabastro,
1097/30 disco ceramico terracota



ABBACUS

A1258



+ INFO

Pepe Fornas, 2018

EN

MATERIALS

Steel / Blown Glass

FINISHES

Metal: Matt Black / Matt Brass
Glass Shade (Included): Opal / Clear

SPECIFICATIONS (UE)

Bulb G9 (Included)
5W 450lm 2700K
220-240V · 50/60Hz · IP20

ENERGY LABEL

E



ES

MATERIALES

Acero / Vidrio Soplado

ACABADOS

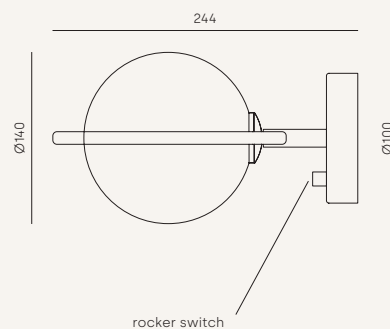
Metal: Negro mate / Oro mate
Cristal (Incluido): Opal / Transparente

ESPECIFICACIONES (UE)

Bombilla G9 (Incluida)
5W 450lm 2700K
220-240V · 50/60Hz · IP20

CLASIFICACIÓN ENERGÉTICA

E



ERTO

A1257



+ INFO

EN

MATERIALS

Steel

FINISHES

Metal: Matt Black

Details: Matt Brass

Image Accessory:
1097/20 - Ceramic Disc

Accessories image:
1097/20

SPECIFICATIONS (UE)

G9 LED (Included) 5W
2700K TRIAC regulable 800lm
220-240V · 50/60Hz · IP20

RECOMMENDED BULB

B005/5W

ENERGY LABEL

F



ES

MATERIALES

Acero

ACABADOS

Metal: Negro mate

Detalles: Oro mate

Accesorio Imagen:
1097/20 - Disco Cerámica

Accesorios imagen:
1097/20

ESPECIFICACIONES (UE)

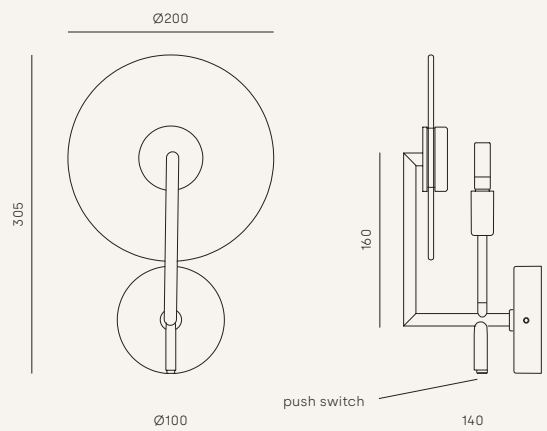
G9 LED (Incluida) 5W
2700K TRIAC regulable 800lm
220-240V · 50/60Hz · IP20

BOMBILLA RECOMENDADA

B005/5W

CLASIFICACIÓN ENERGÉTICA

F



SUAI

A1255



+ INFO

Fornasevi, 2020

EN

MATERIALS

Steel / Acrylic

FINISHES

Metal: Matt Black

Compatible Accessories:

(Not included)

Alabaster 1096/25 - 35

Alabaster wave 1094/30

Ceramic 1097/20 - 30

Glass 1223

Metal 1038/25-35

Accessories image:

Left: 1097/20 / Right: 1094/30

SPECIFICATIONS (UE)

Integrated LED plate 9W 2700K

(Included) 24V · 220-240V

50/60Hz · IP20

TRIAC driver included on canopy

ENERGY LABEL

F



ES

MATERIALES

Acero / Acrílico

ACABADOS

Metal: Negro mate

Accesorios compatibles:

(No incluidos)

Alabastro 1096 / 25-35

Alabastro ondulado 1094/30

Cerámica 1097 / 20-30

Cristal 1223

Metal 1038/25-35

Accesorios imagen:

Izq.: 1097/20 / Dcha.: 1094/30

ESPECIFICACIONES (UE)

Placa LED integrada 9W 2700K

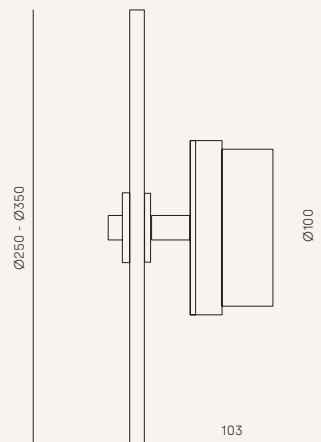
(Incluida) 24V · 220-240V

50/60Hz · IP20

TRIAC driver incluido en florón

CLASIFICACIÓN ENERGÉTICA

F



FLEXI LEATHER

A1248



+ INFO

EN

MATERIALS

Steel / Leather

FINISHES

Metal: Matt Brass

Leather: Dark Brown

SPECIFICATIONS (UE)

LED integrated 3W 300lm 2700K
24V · 220-240V · 50/60Hz · IP20
Driver included on canopy

ENERGY LABEL

F



ES

MATERIALES

Acero / Piel

ACABADOS

Metal: Oro mate

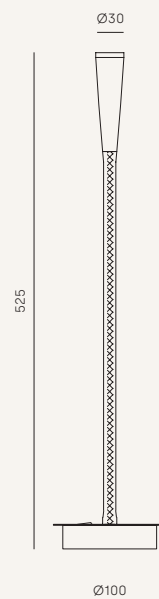
Cuero: Marrón oscuro

ESPECIFICACIONES (UE)

LED integrado 3W 300lm 2700K
24V · 220-240V · 50/60Hz · IP20
Driver incluido en florón

CLASIFICACIÓN ENERGÉTICA

F





MAHO

A1254



+ INFO

JF Sevilla, 2018

EN

MATERIALS

Steel

FINISHES

Body: Matt Black

Head: Matt Black / Matt Brass

SPECIFICATIONS (UE)

Integrated COB LED

5W 2700k 500lm (Included)

220-240V · 50/60Hz · IP20

Touch me dimmable

ENERGY LABEL

F



ES

MATERIALES

Acero

ACABADOS

Cuerpo: Negro mate

Cabeza: Negro mate / Oro mate

ESPECIFICACIONES (UE)

LED COB integrado

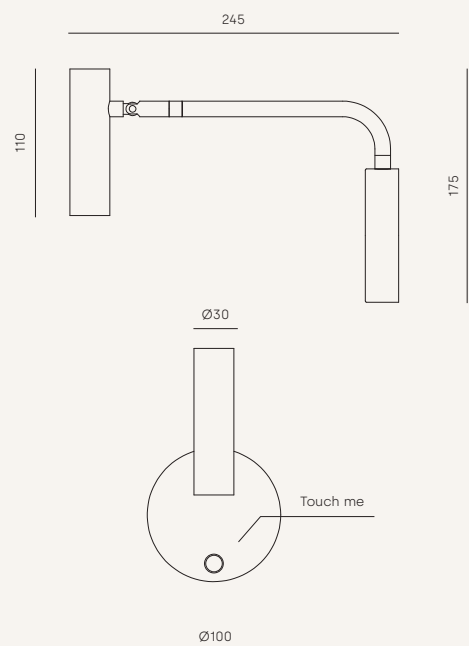
5W 2700k 500lm (Incluido)

220-240V · 50/60Hz · IP20

Touch me regulable

CLASIFICACIÓN ENERGÉTICA

F



FICUS

A1243



+ INFO

EN

MATERIALS

Steel

FINISHES

Metal: Matt Brass

Shade: Matt Black

SPECIFICATIONS (UE)

G9 (Included) 5W 450lm 2700K

220-240V · 50/60Hz · IP20

ENERGY LABEL

E



ES

MATERIALES

Acero

ACABADOS

Metal: Oro mate

Tulipa: Negro mate

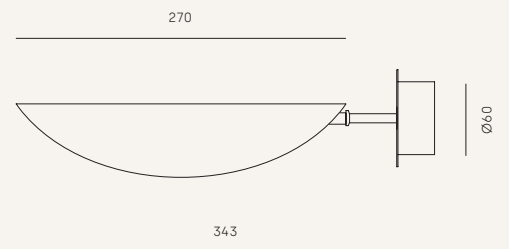
ESPECIFICACIONES (UE)

G9 (Incluida) 5W 450lm 2700K

220-240V · 50/60Hz · IP20

CLASIFICACIÓN ENERGÉTICA

E



LUCIA

A1237



+ INFO

AC Studio, 2017

EN

MATERIALS

Steel

FINISHES

Metal: Black

SPECIFICATIONS (UE)

E27 Max. 15W (Not included)
220-240V · 50/60Hz · IP20

RECOMMENDED BULB

B211 (7, 9, 11W)

ENERGY LABEL

E



ES

MATERIALES

Acero

ACABADOS

Metal: Negro

ESPECIFICACIONES (UE)

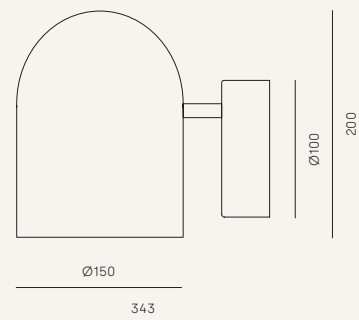
E27 Max. 15W (No incluida)
220-240V · 50/60Hz · IP20

BOMBILLA RECOMENDADA

B211 (7, 9, 11W)

CLASIFICACIÓN ENERGÉTICA

E





ALLOA

A1227



+ INFO

Fornasevi, 2017

EN

MATERIALS

Steel

FINISHES

Metal: Matt Black

Diffuser: Shiny Gold

SPECIFICATIONS (UE)

E27 Max. 15W (Not included)

220-240V · 50/60Hz · IP20

RECOMMENDED BULB

B038 / Gold

ENERGY LABEL

E



ES

MATERIALES

Acero

ACABADOS

Metal: Negro mate

Difusor interior: Oro brillo

ESPECIFICACIONES (UE)

E27 Max. 15W (No incluida)

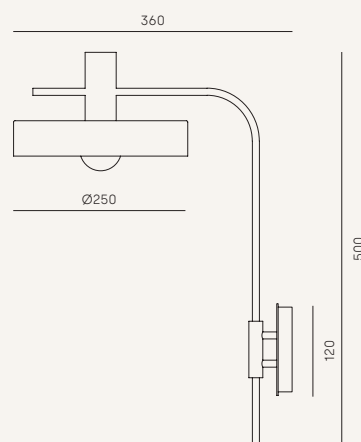
220-240V · 50/60Hz · IP20

BOMBILLA RECOMENDADA

B038 / Oro

CLASIFICACIÓN ENERGÉTICA

E



DELLIE

A1224



+ INFO

EN

MATERIALS

Steel / Blown Glass / Marble

FINISHES

Metal: Matt Black / Aged Gold

Glass: Opal

Marble: White / Black

SPECIFICATIONS (UE)

G9 LED 5W 450lm 2700K (Included)
220-240V · 50/60Hz · IP20

RECOMMENDED BULB

B005/5W

ENERGY LABEL

E



ES

MATERIALES

Acero / Vidrio Soplado / Mármol

ACABADOS

Metal: Negro mate / Oro envejecido

Cristal: Opal

Mármol: Blanco / Negro

ESPECIFICACIONES (UE)

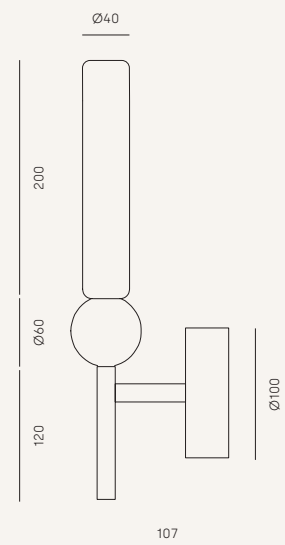
G9 LED 5W 450lm 2700K (Incluida)
220-240V · 50/60Hz · IP20

BOMBILLA RECOMENDADA

B005/5W

CLASIFICACIÓN ENERGÉTICA

E





DELLIE·L

A1224/L



+ INFO

EN

MATERIALS

Steel / Blown Glass / Marble

FINISHES

Metal: Matt Black / Aged Gold

Glass: Opal

Marble: White / Black

SPECIFICATIONS (UE)

G9 LED 5W 450lm 2700K (Included)
220-240V · 50/60Hz · IP20

RECOMMENDED BULB

B005/5W

ENERGY LABEL

E



ES

MATERIALES

Acero / Vidrio Soplado / Mármol

ACABADOS

Metal: Negro mate / Oro envejecido

Cristal: Opal

Mármol: Blanco / Negro

ESPECIFICACIONES (UE)

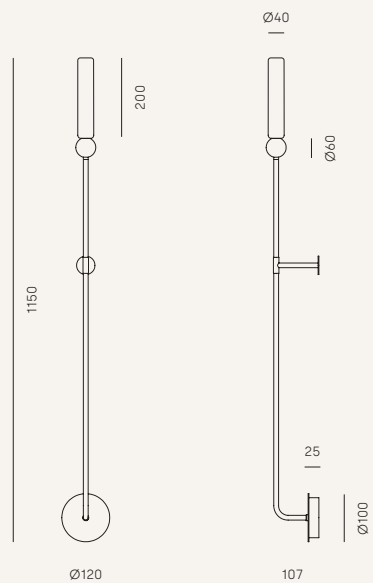
G9 LED 5W 450lm 2700K (Incluida)
220-240V · 50/60Hz · IP20

BOMBILLA RECOMENDADA

B005/5W

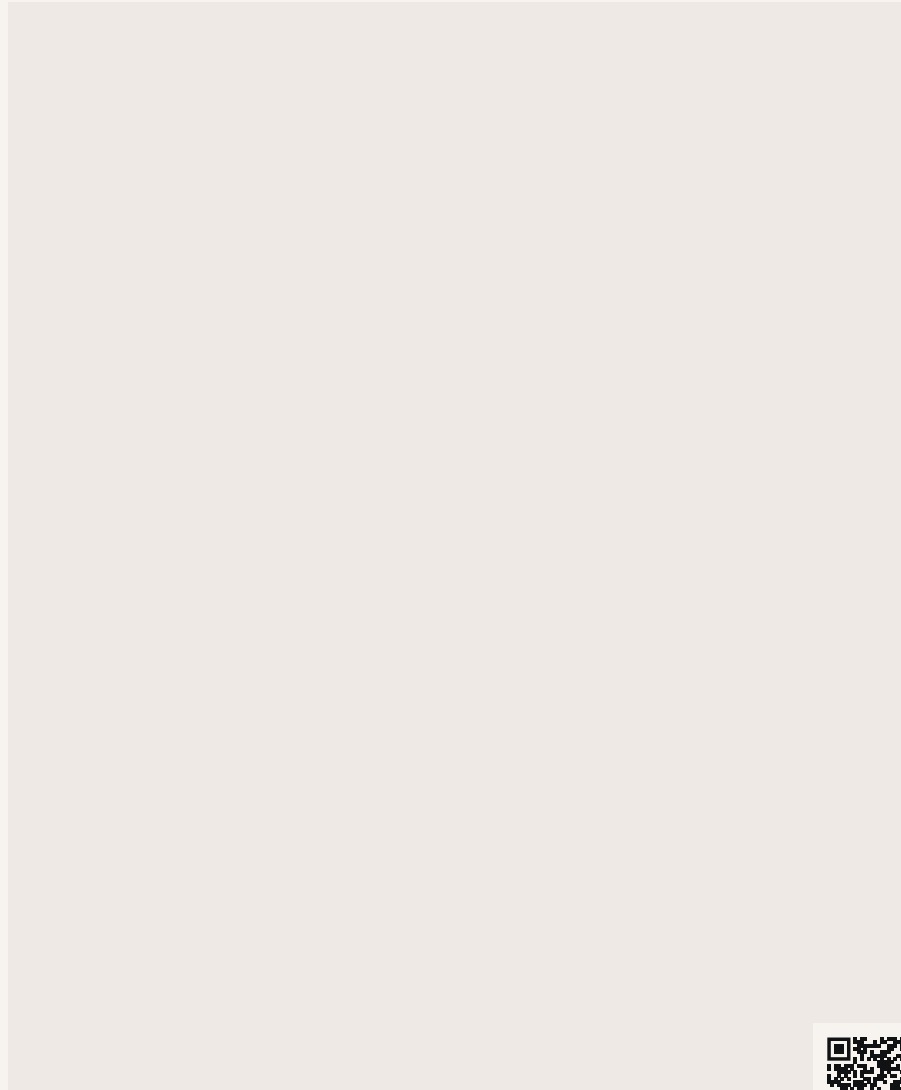
CLASIFICACIÓN ENERGÉTICA

E



NERA

A1229



+ INFO

Pepe Fornas, 2021

EN

MATERIALS

Steel / Acrylic

FINISHES

Metal: Matt Black

SPECIFICATIONS (UE)

LED COB integrated 8W
3000K (Included)
12V / 220-240 V, 50/60 Hz
Touch me dimmer on head

ENERGY LABEL

F



ES

MATERIALES

Acero / Acrílico

ACABADOS

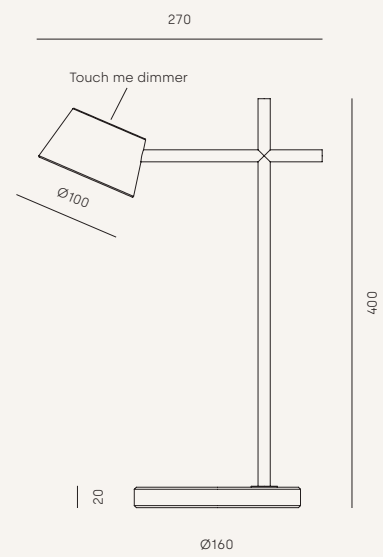
Metal: Negro mate

ESPECIFICACIONES (UE)

COB LED integrado 8W
3000K (Incluida)
12V / 220-240 V, 50/60 Hz
Touch me - Regulable en cabezal

CLASIFICACIÓN ENERGÉTICA

F



LIND

A1220



Agus Gascón, 2016



+ INFO

EN

MATERIALS

Steel / Alabaster

FINISHES

Metal: Matt Brass / Matt Black

Shade: Alabaster

SPECIFICATIONS (UE)

G9 (Included) 5W 450lm 2700K

220-240V · 50/60Hz · IP20

RECOMMENDED BULB

B005/5W

ENERGY LABEL

E



ES

MATERIALES

Acero / Alabastro

ACABADOS

Metal: Oro mate / Negro mate

Tulipa: Alabastro

ESPECIFICACIONES (UE)

G9 (Incluida) 5W 450lm 2700K

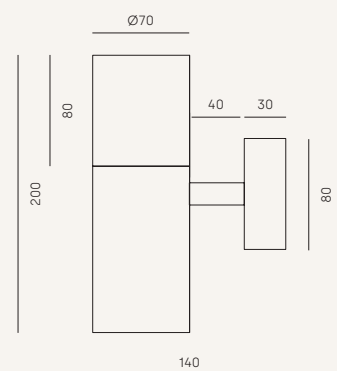
220-240V · 50/60Hz · IP20

BOMBILLA RECOMENDADA

B005/5W

CLASIFICACIÓN ENERGÉTICA

E





ATOM

A1214



+ INFO

AC Studio, 2016

EN

MATERIALS

Steel / Blown Glass

FINISHES

Metal: Matt Black / Matt Brass

Shade (Included): Opal / Clear

SPECIFICATIONS (UE)

Bulb G9 (Included)

5W 450lm 2700K

220-240V · 50/60Hz · IP20

BULB INCLUDED

B005/5W

ENERGY LABEL

E



ES

MATERIALES

Acero / Vidrio Soplado

ACABADOS

Metal: Negro mate / Oro mate

Cristal (Incluido): Opal /
Transparente

ESPECIFICACIONES (UE)

Bombilla G9 (Incluida)

5W 450lm 2700K

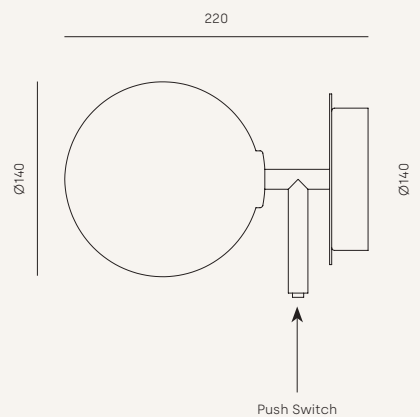
220-240V · 50/60Hz · IP20

BOMBILLA INCLUIDA

B005/5W

CLASIFICACIÓN ENERGÉTICA

E



DOBBI

A1207



+ INFO

AC Studio, 2015

EN

MATERIALS

Steel

FINISHES

Metal: Matt Black / Matt White

SPECIFICATIONS (UE)

E14 Max. 40W (Not included)
220-240V · 50/60Hz · IP20

RECOMMENDED BULB

B116-2 / 5W

ENERGY LABEL

E



ES

MATERIALES

Acero

ACABADOS

Metal: Negro mate / Blanco mate

ESPECIFICACIONES (UE)

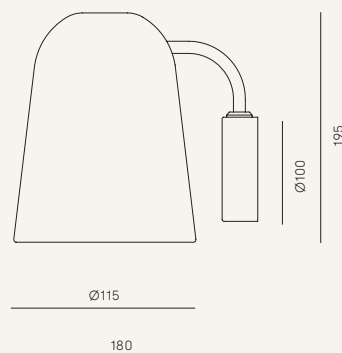
E14 Max. 40W (No incluida)
220-240V · 50/60Hz · IP20

BOMBILLA RECOMENDADA

B116-2 / 5W

CLASIFICACIÓN ENERGÉTICA

E





COS

A1203



+ INFO

AC Studio, 2020

EN

MATERIALS

Steel / Acrylic

FINISHES

Dome: Black / White

Diffuser: Black / White /
Matt Brass / Chrome

SPECIFICATIONS (UE)

A1203/40: Integrated LED
12W 2700K 700lm
24V · 220-240V · 50/60Hz · IP20

A1203/60: Integrated LED
21W 2700K 700lm
24V · 220-240V · 50/60Hz · IP20
NOT dimmable

ENERGY LABEL

F



ES

MATERIALES

Acero / Acrílico

ACABADOS

Cúpula: Negro / Blanco

Difusor: Negro / Blanco /
Oro mate / Cromo

ESPECIFICACIONES (UE)

A1203/40: LED integrado
12W 2700K 700lm
24V · 220-240V · 50/60Hz · IP20

A1203/60: LED integrado
21W 2700K 700lm
24V · 220-240V · 50/60Hz · IP20
No regulable

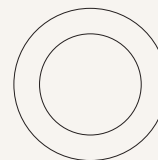
CLASIFICACIÓN ENERGÉTICA

F

A1203/40



120



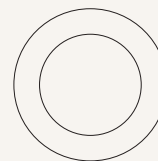
Ø400

Ø250

A1203/60



140

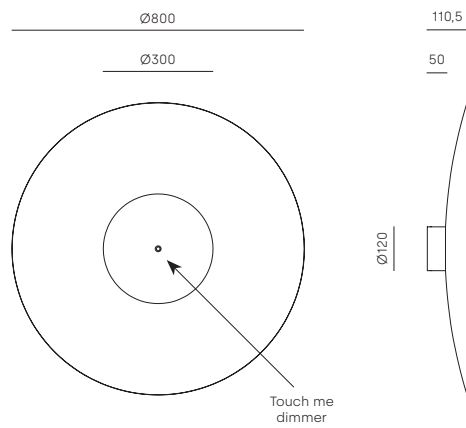


Ø600

Ø400

BIGCROSS

A1203/80



EN

MATERIALS

Metal / Acrylic / Crystal

FINISHES

Body: Matt Black

Diffuser: Mirror

SPECIFICATIONS (UE)

LED strip 23W 2700K 800lm

Touch me dimmable

24V · 220-240V · 50/60Hz · IP20

ENERGY LABEL

F



ES

MATERIALES

Metal / Acrílico / Cristal

ACABADOS

Cuerpo: Negro mate

Difusor: Espejo

ESPECIFICACIONES (UE)

Tira LED 23W 2700K 800lm

Touch me regulable

24V · 220-240V · 50/60Hz · IP20

CLASIFICACIÓN ENERGÉTICA

F

Ac Studio, 2023

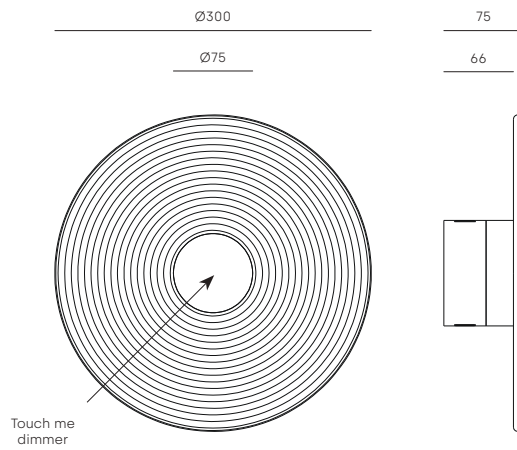
+ INFO





GLIC

A1199



EN

MATERIALS

Steel / Glass

FINISHES

Metal: Matt Black / Matt Brass

Glass: Frosted

SPECIFICATIONS (UE)

Integrated LED 5W 3000K

Touch me

24V · 220-240V · 50/60Hz · IP20

ENERGY LABEL

F



ES

MATERIALES

Metal / Cristal

ACABADOS

Metal: Negro mate / Oro mate

Cristal: Translucido

ESPECIFICACIONES (UE)

LED integrado 5W 3000K

Touch me

24V · 220 240V · 50/60Hz · IP20

CLASIFICACIÓN ENERGÉTICA

F

Fornasevi, 2023



+ INFO





MARU

A1194



+ INFO

EN

MATERIALS

Steel

FINISHES

Canopy: Matt Black

Head: Matt Brass / Matt Black

SPECIFICATIONS (UE)

Chip LED Integrated

3W 300lm 3150K

12V · 220 240V · 50/60Hz · IP20

ENERGY LABEL

F



ES

MATERIALES

Acero

ACABADOS

Florón: Negro mate

Cabeza: Oro mate / Negro mate

ESPECIFICACIONES (UE)

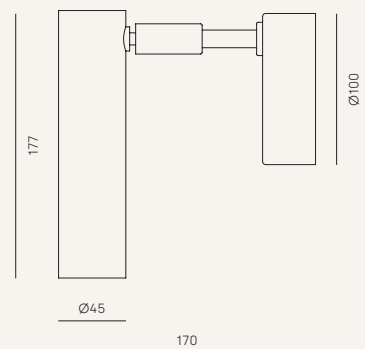
Chip LED integrado

3W 300lm 3150K

12V · 220 240V · 50/60Hz · IP20

CLASIFICACIÓN ENERGÉTICA

F



FLEXOR

A1151



+ INFO

EN

MATERIALS

Steel / Silicon

FINISHES

Metal: Matt White / Matt Black

SPECIFICATIONS (UE)

3W LED (Included) 2700K 300lm
12V · 220 240V · 50/60Hz · IP20

ENERGY LABEL

F



ES

MATERIALES

Acero / Silicona

ACABADOS

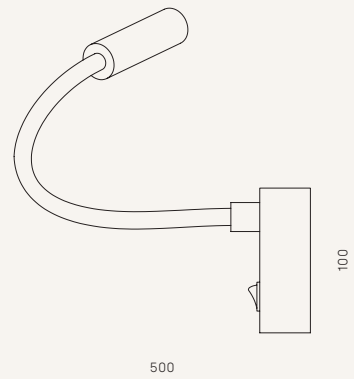
Metal: Blanco mate / Negro mate

ESPECIFICACIONES (UE)

3W LED (Incluido) 2700K 300lm
12V · 220 240V · 50/60Hz · IP20

CLASIFICACIÓN ENERGÉTICA

F



LOTTO

A1176 /
A1175 /
A1174



+ INFO

EN

MATERIALS

Steel / Glass

FINISHES

Metal: Shiny Gold / Chrome

Glass: Clear

SIZES

A1176 - Ø250 x 150

A1175 - Ø200 x 120

A1174 - Ø150 x 100

LED DIFFUSER OPTION

A1176/LED: LED 9W 3000K

SPECIFICATIONS (UE)

E14 Bulb LED included - B030
2W 240lm 2700K · IP20

ENERGY LABEL

E



ES

MATERIALES

Acero / Cristal

ACABADOS

Metal: Oro brillo / Cromo

Cristal: Transparente

MEDIDAS

A1176 - Ø250 x 150

A1175 - Ø200 x 120

A1174 - Ø150 x 100

OPCIÓN DIFUSOR LED

A1176/LED: LED 9W 3000K

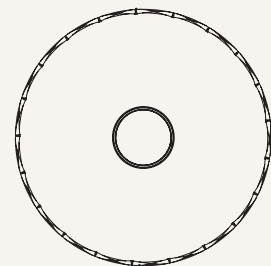
ESPECIFICACIONES (UE)

E14 Bombilla LED incluida - B030
2W 240lm 2700K · IP20

CLASIFICACIÓN ENERGÉTICA

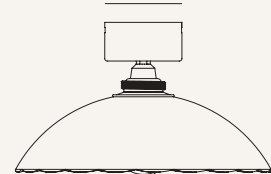
E

Ø150 Ø200 Ø250



Ø60

116







DUO

A1170/2



+ INFO

AC Studio, 2021

EN

MATERIALS

Steel

FINISHES

Body: Matt Black

Tulip: Matt Black outside /
Matt white inside

SPECIFICATIONS (UE)

2x E27 max. 15W LED (no included)
230V · 50/60Hz · IP20

ENERGY LABEL

E



ES

MATERIALES

Acero

ACABADOS

Cuerpo: Negro mate

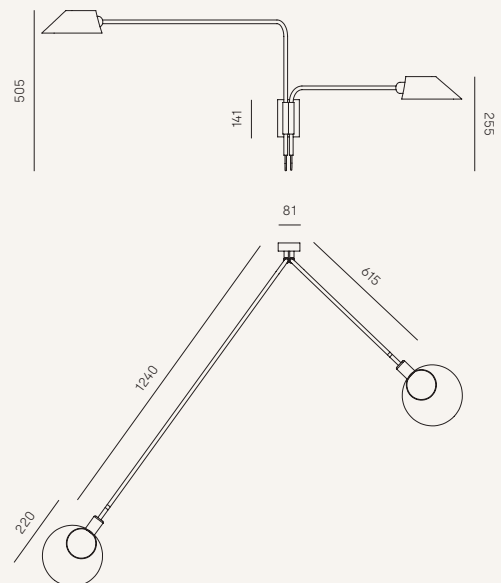
Tulipa: Negro mate exterior /
Blanco mate interior

ESPECIFICACIONES (UE)

2x E27 max. 15W LED (no incluida)
230V · 50/60Hz · IP20

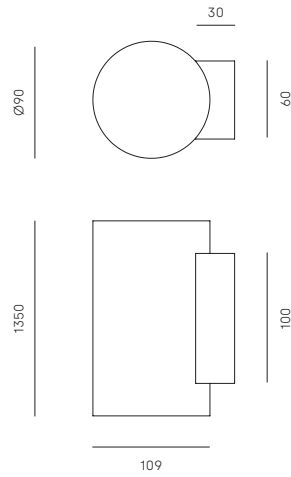
CLASIFICACIÓN ENERGÉTICA

E



CALLP

A1168



EN

MATERIALS

Ceramics

FINISHES

Ceramics: Hand painted

See colour palette

Image colour: Nude

SPECIFICATIONS (UE)

G9 LED Bulbs

5W 2700K 450lm (Not Included)

220-240V · 50/60Hz · IP20

ENERGY LABEL

E



ES

MATERIALES

Cerámica

ACABADOS

Cerámica: Pintado a mano

Consultar paleta de colores

Color en imagen: Nude

ESPECIFICACIONES (UE)

G9 Bombillas LED

5W 2700K 450lm (No Incluida)

220-240V · 50/60Hz · IP20

CLASIFICACIÓN ENERGÉTICA

E

AC Studio, 2022



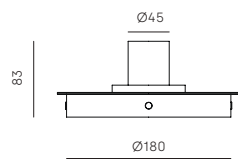
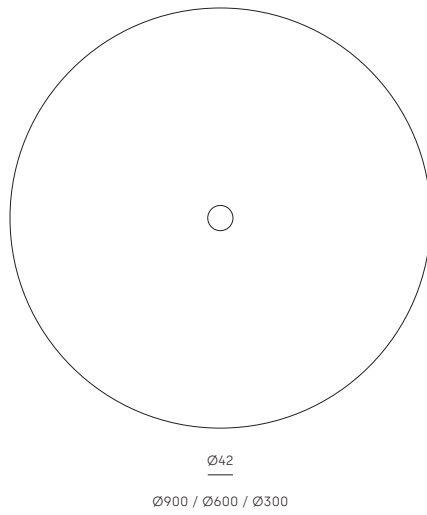
+ INFO





FELAT

A1135
+ 1135



6

EN

MATERIALS
Steel / Textile

FINISHES
Metal: Shiny Gold / Chrome /
White / Black
Fabrics: *Check color palette*

AVAILABLE DIAMETERS
30, 60 y 90 cm

SPECIFICATIONS (UE)
E27 Max. 15W (bulb not included)
220-240V · 50/60Hz · IP20

ENERGY LABEL
E



ES

MATERIALES
Metal / Textil

ACABADOS
Metal: Oro brillo / Cromo /
Blanco / Negro
Textil: *Consultar paleta de colores*

DIÁMETROS DISPONIBLES
30, 60 y 90 cm

ESPECIFICACIONES (UE)
E27 Max. 15W (Bombilla no incluida)
220-240V · 50/60Hz · IP20

CLASIFICACIÓN ENERGÉTICA
E

AC Studio, 2023



+ INFO



ARTEN

A1134
+1134



+ INFO

AC Studio, 2021

EN

MATERIALS

Steel

FINISHES

Wall fitting: Matt Black

Plate: See colour palette

Color in image:

Mustard / White / Blue México

SPECIFICATIONS (UE)

E27 Max. 15W (Not included)

220-240V · 50/60Hz · IP20

RECOMMENDED BULBS

B033 - B035 - B038

ENERGY LABEL

A ++



ES

MATERIALES

Acero

ACABADOS

Difusor: Negro mate

Tulipa: ver paleta de colores

Color en imagen:

Mostaza / Blanco / Azul México

ESPECIFICACIONES (UE)

E27 Máx. 15W (No incluida)

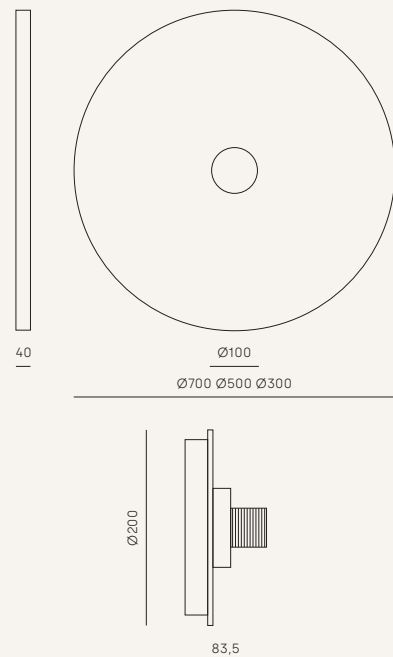
220-240V · 50/60Hz · IP20

BOMBILLAS RECOMENDADAS

B033 - B035 - B038

CLASIFICACIÓN ENERGÉTICA

A ++



ALTUN

A1120



+ INFO

EN

MATERIALS

Steel

FINISHES

Canopy: Matt White

Diffuser: Matt Black / Matt white /
Matt Gold

Other colors on page 486

SPECIFICATIONS (UE)

A1120/15:

COB LED 9W 720lm 2700K
TRIAC Dimmable
24V · 220 240V · 50/60Hz · IP20

A1120/22:

COB LED 12W 810lm 2700K
Dimmable
24V · 220 240V · 50/60Hz · IP20

ENERGY LABEL

F



ES

MATERIALES

Acero

ACABADOS

Florón: Blanco mate

Difusor: Oro mate / Negro mate /
Blanco mate

Otros colores en pág. 486

ESPECIFICACIONES (UE)

A1120/15:

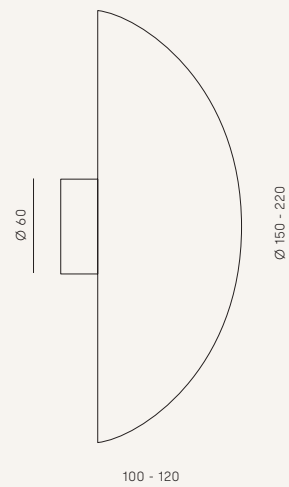
Placa LED 9W 720lm 2700K
Regulable TRIAC
24V · 220 240V · 50/60Hz · IP20

A1120/22:

Placa LED 12W 810lm 2700K
Regulable
24V · 220 240V · 50/60Hz · IP20

CLASIFICACIÓN ENERGÉTICA

F



OSION

A1132



+ INFO

EN

MATERIALS

Steel / Resin

FINISHES

Metal: Matt Brass / Black

Resin: White

Image colour: Pale pink

Hand painted

POSSIBLE MODIFICATIONS

Check colour palette

Option to have it with E27

SPECIFICATIONS (UE)

LED integrated

TRIAC Dimmable 9W 2700K

24V · 220 240V · 50/60Hz · IP20

ENERGY LABEL

F



ES

MATERIALES

Acero / Resina

ACABADOS

Metal: Oro mate / Negro

Resina: Blanca

Image colour: Rosa palo

Pintada a mano

MODIFICACIONES POSIBLES

Consulta la paleta de colores

Opción de portalámparas E27

ESPECIFICACIONES (UE)

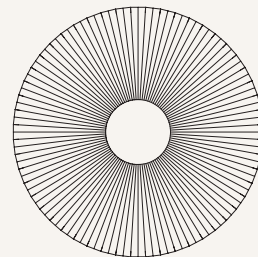
LED Integrado

Regulador TRIAC 9W 2700K

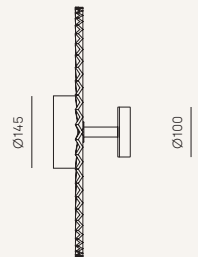
24V · 220 240V · 50/60Hz · IP20

CLASIFICACIÓN ENERGÉTICA

F



Ø500



Ø145

Ø100

155



AORA

A1129



+ INFO

AC Studio, 2023

EN

MATERIALS

Steel / Ceramics

FINISHES

Metal: Shiny gold
Chrome / White / Black
Ceramics: Hand painted
See colour palette

IMAGE COLOURS

Left: Vintage brown / **Right:** Nude

SPECIFICATIONS (UE)

Direct LED plate 9W 2700K 900lm
24V · 220-240V · 50/60Hz · IP20

ENERGY LABEL

F



ES

MATERIALES

Acero / Cerámica

ACABADOS

Metal: Oro brillo / Cromo
Blanco / Negro
Cerámica: Pintada a mano
Consultar paleta de colores

COLORES EN IMAGEN

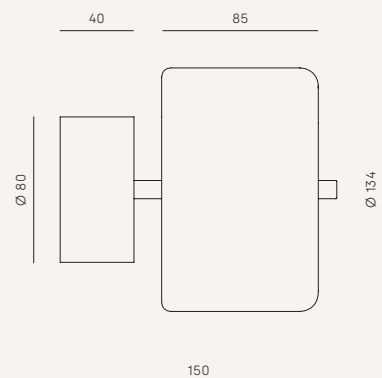
Izda.: Marrón vintage / **Dcha.:** Nude

ESPECIFICACIONES (UE)

Placa LED directa 9W 2700K 900lm
24V · 220-240V · 50/60Hz · IP20

CLASIFICACIÓN ENERGÉTICA

F





FINND

A1110



+ INFO

AC Studio, 2010

EN

MATERIALS

Steel

FINISHES

Metal: Chrome

SPECIFICATIONS (UE)

LED 3W 3000K
12V · 220 240V · 50/60Hz · IP20

ENERGY LABEL

F



ES

MATERIALES

Acero

ACABADOS

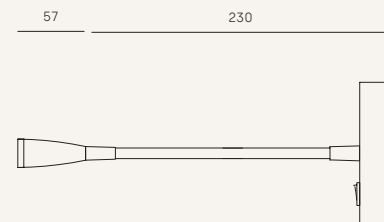
Metal: Cromo

ESPECIFICACIONES (UE)

LED 3W 3000K
12V · 220 240V · 50/60Hz · IP20

CLASIFICACIÓN ENERGÉTICA

F



READ

A1106



+ INFO

AC Studio, 2009

EN

MATERIALS

Steel / Fabric

FINISHES

Metal: Chrome / Black

Fabric: White

SPECIFICATIONS (UE)

E27 Max. 15W (Not included)

220-240V · 50/60Hz · IP20

LED 3W 3000K - 270lm (Incl)

12V · 220 240V · 50/60Hz · IP20

Black model with USB 5V 2000mAh

RECOMMENDED BULB

B211 (7, 9, 11W)

ENERGY LABEL

E and F



ES

MATERIALES

Acero / Textil

ACABADOS

Metal: Cromo / Negro

Textil: Blanco

ESPECIFICACIONES (UE)

E27 Max. 15W (No incluida)

220-240V · 50/60Hz · IP20

LED 3W 3000K - 270lm (Inc)

12V · 220 240V · 50/60Hz · IP20

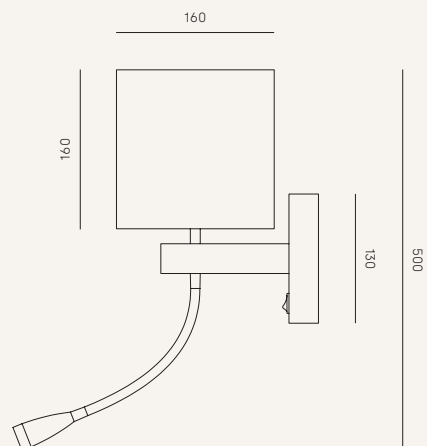
Modelo negro con USB 5V 2000mAh

BOMBILLA RECOMENDADA

B211 (7, 9, 11W)

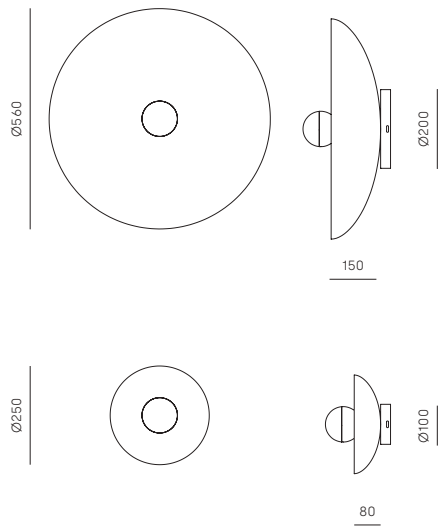
CLASIFICACIÓN ENERGÉTICA

E y F



CROPI

A1100/56 ·
A1100/25



EN

MATERIALS

Steel

FINISHES

Metal: Aged Gold / Black

MEASUREMENTS

Diameter 250 mm
Diameter 560 mm

COLORS IN IMAGE:

A1100/56 Terracotta
A1100/25 Black
Lacquered Aged Gold

SPECIFICATIONS (UE)

E27 15W Max (Not Included)
220-240V · 50/60Hz · IP20

ENERGY LABEL

E



ES

MATERIALES

Acero

ACABADOS

Metal: Oro envejecido / Negro

MEDIDAS

Diámetro 250 mm
Diámetro 560 mm

COLORES EN IMAGEN:

A1100/56 Terracotta
A1100/25 Negro
Oro envejecido pintado

ESPECIFICACIONES (UE)

E27 15W Max (No Incluida)
220-240V · 50/60Hz · IP20

CLASIFICACIÓN ENERGÉTICA

E

Pepe Fornas, 2017



+ INFO





RANING

A1093



+ INFO

JF Sevilla, 2022

EN

MATERIALS

Steel / Resin

FINISHES

Steel: Matt Brass / Matt Black / Chrome

Resin: White

Check colour palette

SPECIFICATIONS (UE)

Integrated led 9W 810lm 2700K

TRIAC Dimmable

24V · 220 240V · 50/60Hz · IP20

ENERGY LABEL

F



ES

MATERIALES

Acero / Resina

ACABADOS

Acero:

Oro mate / Negro mate / Cromo

Resina: Blanco

Consulta paleta de colores

ESPECIFICACIONES (UE)

LED integrado 9W 810lm 2700K

Regulable TRIAC

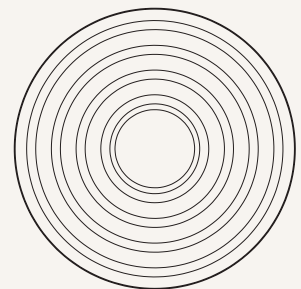
24V · 220 240V · 50/60Hz · IP20

CLASIFICACIÓN ENERGÉTICA

F



150



Ø500

VASTER

A1092



+ INFO

Pepe Fornas, 2017

EN

MATERIALS

Steel / Alabaster

FINISHES

Metal: Chrome

SPECIFICATIONS (UE)

Bulb G9 (Included)
5W 450lm 2700K
TRIAC Dimmable
220-240V · 50/60Hz · IP20

RECOMMENDED BULB

B005

ENERGY LABEL

E



ES

MATERIALES

Acero / Alabastro

ACABADOS

Metal: Cromo

ESPECIFICACIONES (UE)

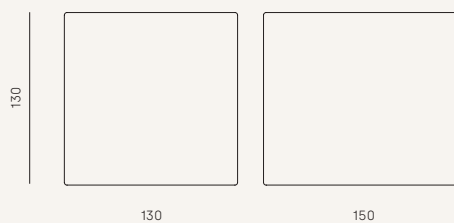
Bombilla G9 (Incluida)
5W 450lm 2700K
TRIAC Regulable
220-240V · 50/60Hz · IP20

BOMBILLA RECOMENDADA

B005

CLASIFICACIÓN ENERGÉTICA

E



MINIROSS

A1063



+ INFO

JF Sevilla, 2015

EN

MATERIALS

Steel

FINISHES

Metal: Shiny Gold / Matt Gold
Chrome / Matt Black

AVAILABLE SIZES

A1063/40 – 40cm
A1063/25 – 25 cm

SPECIFICATIONS (UE)

3 x G9 LED Bulb (Included)
3W 450lm 2700K TRIAC Dimmable
220-240V · 50/60Hz · IP20

RECOMMENDED BULB

B005

ENERGY LABEL

E



ES

MATERIALES

Acero

ACABADOS

Metal: Oro brillo / Oro mate
Cromo / Negro mate

MEDIDAS DISPONIBLES

A1063/40 – 40cm
A1063/25 – 25 cm

ESPECIFICACIONES (UE)

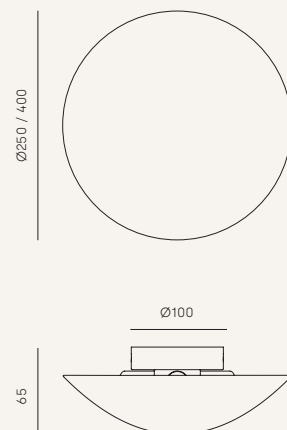
3 x Bombilla G9 LED (Incluida)
3W 450lm 2700K TRIAC Regulable
220-240V · 50/60Hz · IP20

BOMBILLA RECOMENDADA

B005

CLASIFICACIÓN ENERGÉTICA

E



LASS

A1053
+ 1225



+ INFO

Fornasevi, 2022

EN

MATERIALS

Steel / Textured glass

FINISHES

Steel: Shiny Gold / Chrome /
White / Black / Nickel

SPECIFICATIONS (UE)

E27 Max. 15W (Not included)
220-240V · 50/60Hz · IP20

ENERGY LABEL

E



ES

MATERIALES

Acero / Cristal texturizado

ACABADOS

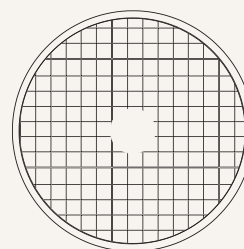
Acero: Oro brillo / Cromo
Blanco / Negro / Níquel

ESPECIFICACIONES (UE)

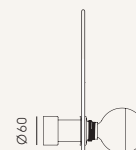
E27 Max. 15W (No incluida)
220-240V · 50/60Hz · IP20

CLASIFICACIÓN ENERGÉTICA

E



Ø300 - Ø500



50 100 150 200 250



FEST

A1053
+ 1223



+ INFO

JF Sevilla, 2016

EN

MATERIALS

Steel / Glass

FINISHES

Metal: Shiny Gold / Chrome
White / Black / Nickel

Glass: Amber / Pink / Dark Blue
Turquoise / Brown

Image: Matte black (brass
washers) and dark blue glass

SPECIFICATIONS (UE)

E27 Max. 15W (Not included)
220-240V · 50/60Hz · IP20

RECOMMENDED BULB

B038/GOLD

ENERGY LABEL

E



ES

MATERIALES

Acero / Cristal

ACABADOS

Acero: Oro brillo / Cromo
Blanco / Negro / Níquel

Cristal: Ambar / Rosa
Azul Oscuro / Turquesa / Marrón

Imagen: Negro mate (arandelas en
latón) y cristal Azul oscuro

ESPECIFICACIONES (UE)

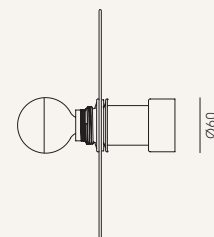
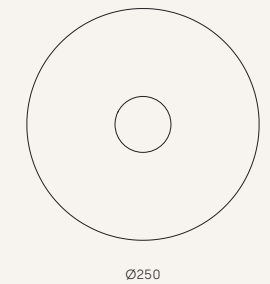
E27 Max. 15W (No incluida)
220-240V · 50/60Hz · IP20

BOMBILLA RECOMENDADA

B038/ORO

CLASIFICACIÓN ENERGÉTICA

E



50 / 100 / 150 / 200

LAOS

A1053
+ 1141



+ INFO

EN

MATERIALS

Steel / Natural Dried Grass

FINISHES

Metal: Shiny Gold / Chrome / White / Black / Nickel

Wheel: Dried Grass

EACH PIECE SOLD SEPARATELY

Composition 3 pieces

AVAILABLE DIAMETERS

30 and 50 cm

SPECIFICATIONS (UE)

E27 Max. 15W (Not included)
220-240V · 50/60Hz · IP20

RECOMMENDED BULBS

B035 (Ø95) B038 (Ø55)

ENERGY LABEL

E



ES

MATERIALES

Acero / Paja natural

ACABADOS

Metal: Oro brillo / Cromo / Blanco / Negro / Níquel

Rueda: Paja natural

SE VENDE POR SEPARADO

Composición de 3 piezas

DIÁMETROS DISPONIBLES

30 y 50 cm

ESPECIFICACIONES (UE)

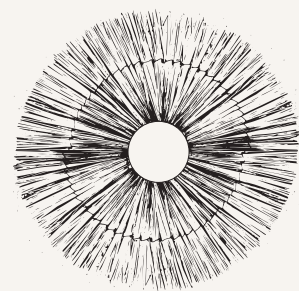
E27 Max. 15W (No incluida)
220-240V · 50/60Hz · IP20

BOMBILLAS RECOMENDADAS

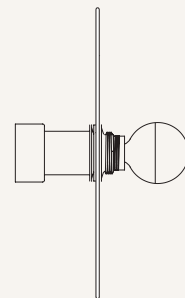
B035 (Ø95) B038 (Ø55)

CLASIFICACIÓN ENERGÉTICA

E



Ø300 - Ø500



80

TANTAN

A1053
+ 1125



+ INFO

EN

MATERIALS

Steel / Rattan

FINISHES

Metal: Shiny Gold / Chrome /
White / Black / Nickel

Wheel: Natural rattan/ Black

SPECIFICATIONS (UE)

E27 Max. 15W (Not included)
220-240V · 50/60Hz · IP20

BULBS

B035 (Ø95) B038 (Ø55)

ENERGY LABEL

E



ES

MATERIALES

Acero / Ratán

ACABADOS

Metal: Oro brillo / Cromo /
Blanco / Negro / Níquel

Rueda: Ratán natural / Negro

ESPECIFICACIONES (UE)

E27 Max. 15W (No incluida)
220-240V · 50/60Hz · IP20

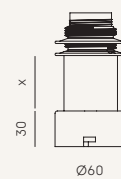
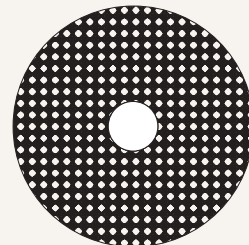
BOMBILLAS

B035 (Ø95) B038 (Ø55)

CLASIFICACIÓN ENERGÉTICA

E

Ø300 / Ø600 / Ø900



KASSY

A1053
+ 1097



+ INFO

Fornasevi, 2018

EN

MATERIALS

Steel / Ceramic

FINISHES

Metal: Shiny Gold / Chrome
White / Black / Nickel

DISC DIMENSIONS

200 - 300 mm

SPECIFICATIONS (UE)

E27 Max. 15W (Not included)
220-240V · 50/60Hz · IP20

BULB IMAGE

B038/GOLD

ENERGY LABEL

E



ES

MATERIALES

Acero / Cerámica

ACABADOS

Metal: Oro brillo / Cromo /
Blanco / Negro / Níquel

DIMENSIONES DISCO

200 - 300 mm

ESPECIFICACIONES (UE)

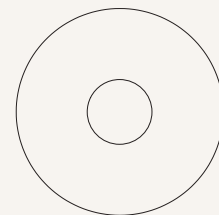
E27 Max. 15W (No incluida)
220-240V · 50/60Hz · IP20

BULB IMAGE

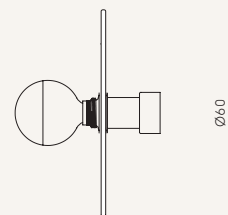
B038/GOLD

CLASIFICACIÓN ENERGÉTICA

E



Ø200 Ø300



50 100 150 200 250

Ø60

WAVE

A1053
+ 1094/30



+ INFO

EN

MATERIALS

Steel / Alabaster

FINISHES

Steel: Shiny Gold / Chrome
White / Black / Nickel

SPECIFICATIONS (UE)

E27 Max. 15W (Not included)
220-240V · 50/60Hz · IP20

ENERGY LABEL

E



ES

MATERIALES

Acero / Alabastro

ACABADOS

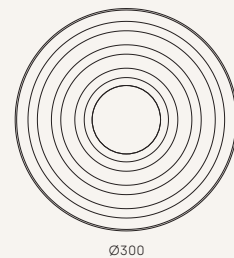
Acero: Oro brillo / Cromo
Blanco / Negro / Níquel

ESPECIFICACIONES (UE)

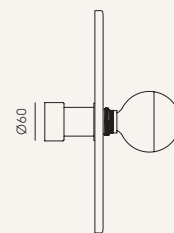
E27 Max. 15W (No incluida)
220-240V · 50/60Hz · IP20

CLASIFICACIÓN ENERGÉTICA

E



Ø300



50 100 150 200 250



ALBA

A1053
+ 1096



+ INFO

EN

MATERIALS

Steel / Alabaster

FINISHES

Metal: Shiny Gold / Chrome / White / Black / Nickel

Alabaster: being a natural stone, it may differ in tone, veins, translucency...

DISC DIMENSIONS

250 or 350 mm

SPECIFICATIONS (UE)

E27 Max. 15W (Not included)
220-240V · 50/60Hz · IP20

BULB IMAGE

B038/GOLD

ENERGY LABEL

E



ES

MATERIALES

Acero / Alabastro

ACABADOS

Metal: Oro brillo / Cromo Blanco / Negro / Níquel

Alabastro: al ser una piedra natural, puede diferir en tono, vetas, translucidez...

DIMENSIONES DISCO

250 o 350 mm

ESPECIFICACIONES (UE)

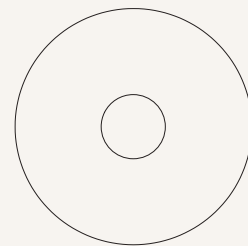
E27 Max. 15W (No Incluida)
220-240V · 50/60Hz · IP20

BOMBILLA IMAGEN

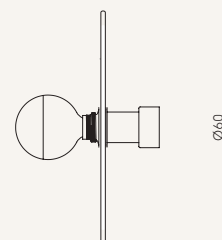
B038/ORO

CLASIFICACIÓN ENERGÉTICA

E



Ø250 / Ø350



Ø60

50 100 150 200 250

LINE

A1053
+ 1089



+ INFO

Fornasevi, 2018

EN

MATERIALS

Steel

FINISHES

Metal: Shiny Gold / Chrome
White / Black / Nickel

DISC DIMENSIONS

250 mm

SPECIFICATIONS (UE)

E27 Max. 15W (Not included)
220-240V · 50/60Hz · IP20

BULB IMAGE

B038/GOLD

ENERGY LABEL

E



ES

MATERIALES

Acero

ACABADOS

Metal: Oro brillo / Cromo
Blanco / Negro / Níquel

DIMENSIONES DISCO

250 mm

ESPECIFICACIONES (UE)

E27 Max. 15W (No incluida)
220-240V · 50/60Hz · IP20

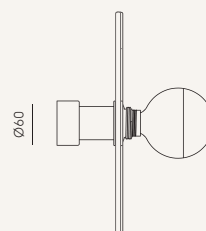
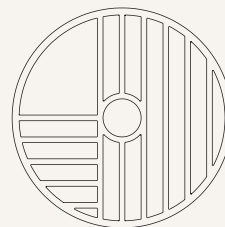
BOMBILLA IMAGEN

B038/ORO

CLASIFICACIÓN ENERGÉTICA

E

Ø250



90

HABAN

A1053
+ 1088



+ INFO

EN

MATERIALS

Steel

FINISHES

Support: Black / Gold / Chrome

Fans: Matt Black / Matt white / Shiny gold / Matt Brass / Nickel

Image colors: Pale pink / Make Up / White / Mustard / Mexico Blue
Color palette on pg. 486

SPECIFICATIONS (UE)

E27 Max. 15W (Bulb not included)
220-240V · 50/60Hz · IP20

BULB IMAGE

B038/ORO (reflecting)
B033/COB (opal)

ENERGY LABEL

E



ES

MATERIALES

Acero

ACABADOS

Soporte: Negro / Oro / Cromo

Abanicos: Negro mate / Blanco mate / Oro brillo / Oro mate / Níquel

Colores en imagen: Rosa palo / Maquillaje / Blanco / Mostaza / Azul México
Paleta de colores en pág. 486

ESPECIFICACIONES (UE)

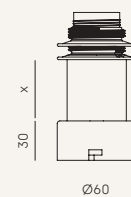
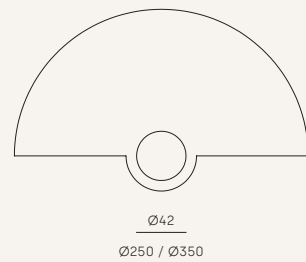
E27 Max. 15W (Bombilla no incluida)
220-240V · 50/60Hz · IP20

BOMBILLA RECOMENDADA

B038/ORO

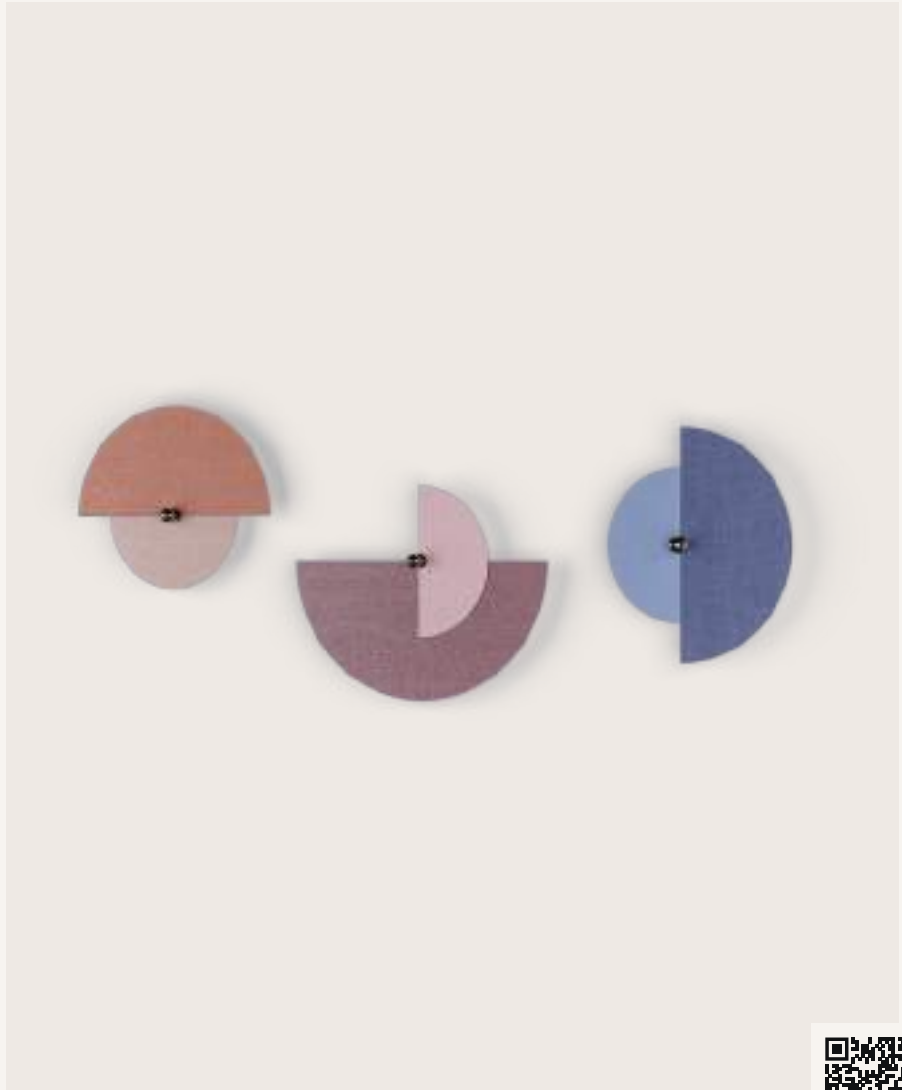
CLASIFICACIÓN ENERGÉTICA

E



GHABAN

A1086
+ 1086



+ INFO

Fornasevi, 2022

EN

MATERIALS

Steel / Fabric

FINISHES

Steel: Black

Fabrics: *Check color palette*

SPECIFICATIONS (UE)

E27 Max. 15W (Not included)

220-240V · 50/60Hz · IP20

ENERGY LABEL

E



ES

MATERIALES

Acero / Textil

ACABADOS

Acero: Negro

Textil: *Consultar paleta de colores*

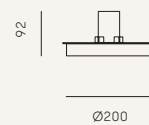
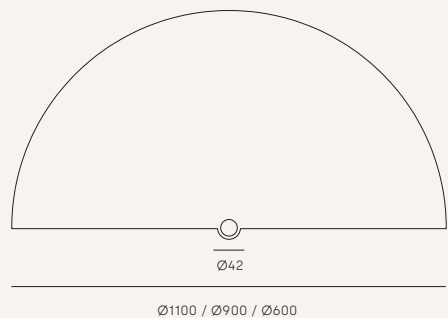
ESPECIFICACIONES (UE)

E27 Max. 15W (No incluida)

220-240V · 50/60Hz · IP20

CLASIFICACIÓN ENERGÉTICA

E



GHABAN







— 0 5 —

ACCESORIES

A C C E S O R I O S



Below is our catalog of recommended accessories for use in our lamps.

For more information on screens and accessories, please see our price list starting on [page 57](#).

A continuación se ofrece nuestro catálogo de accesorios recomendados para su uso en nuestras luminarias.

Para más información sobre pantallas y accesorios, por favor consulte nuestra tarifa a partir de la [página 57](#).

CATÁLOGO DE ACCESORIOS / ACCESSORIES CATALOGUE

1038



MATERIALS / MATERIALES

Metal

FINISHES / ACABADOS

Gold / Oro
Chrome / Cromo
Black / Negro
White / Blanco
Matt brass / Oro mate
Satin Nickel / Níquel satinado

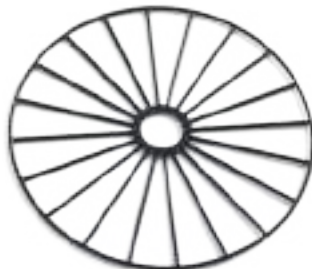
SIZES / TAMAÑOS

Ø150 - Ø250 - Ø350

DIAMETRO INTERIOR

E27

R1052



MATERIALS / MATERIALES

Metal

FINISHES / ACABADOS

Gold / Oro
Chrome / Cromo
Black / Negro
White / Blanco

SIZES / TAMAÑOS

Ø300
Ø600
Ø900

DIAMETRO INTERIOR

E27

1088



MATERIALS / MATERIALES

Metal

FINISHES / ACABADOS

White / Blanco
Black / Negro
Color, consult us / Color, consultar

SIZES / TAMAÑOS

Ø250
Ø350

DIAMETRO INTERIOR

E27

1089



MATERIALS / MATERIALES

Metal

FINISHES / ACABADOS

Gold / Oro
Chrome / Cromo
Black / Negro
White / Blanco
Matt brass / Oro mate
Satin Nickel / Níquel satinado

SIZES / TAMAÑOS

Ø250

DIAMETRO INTERIOR

E27

1093/50



MATERIALS / MATERIALES

Resin / Resina

FINISHES / ACABADOS

White / Blanco
*See Colour palette /
Ver paleta de colores*

SIZES / TAMAÑOS

Ø500

DIAMETRO INTERIOR

E27 ó Paso 10mm

1094/30



MATERIALS / MATERIALES

Alabaster / Alabastro

FINISHES / ACABADOS

Natural

SIZES / TAMAÑOS

Ø300

DIAMETRO INTERIOR

E27 ó Paso 10mm

1096



MATERIALS / MATERIALES

Alabaster / Alabastro

FINISHES / ACABADOS

Natural

SIZES / TAMAÑOS

Ø250

Ø300

DIAMETRO INTERIOR

E27 ó Paso 10mm

1097



MATERIALS / MATERIALES

Ceramic / Cerámica

FINISHES / ACABADOS

Ceramic / Cerámica

SIZES / TAMAÑOS

Ø200

Ø300

DIAMETRO INTERIOR

E27 ó Paso 10mm

1125



MATERIALS / MATERIALES

Rattan

FINISHES / ACABADOS

Natural

Black / Negro

SIZES / TAMAÑOS

Ø300

Ø600

Ø900

DIAMETRO INTERIOR

E27

1132



MATERIALS / MATERIALES

Resin / Resina

FINISHES / ACABADOS

White / Blanco

Black / Negro

Color, consult us / Color, consultar

SIZES / TAMAÑOS

Ø500

DIAMETRO INTERIOR

E27 ó Paso 10mm

1141



MATERIALS / MATERIALES

Dried Grass / Paja

FINISHES / ACABADOS

SIZES / TAMAÑOS

Ø300

Ø500

DIAMETRO INTERIOR

E27

1143 / 1144



MATERIALS / MATERIALES

Bamboo / Bambú

FINISHES / ACABADOS

Natural

SIZES / TAMAÑOS

Ø400

Ø500

DIAMETRO INTERIOR

E27

CATÁLOGO DE ACCESORIOS / ACCESSORIES CATALOGUE

1160



MATERIALS / MATERIALES
Natural fiber / Fibra natural

FINISHES / ACABADOS
Black / Negro

SIZES / TAMAÑOS
Ø300
Ø600

DIAMETRO INTERIOR
E27

1163



MATERIALS / MATERIALES
Metal wire / Cable metálico

FINISHES / ACABADOS
Gold / Oro
Chrome / Cromo
Black / Negro
White / Blanco

SIZES / TAMAÑOS
Ø300
Ø520

DIAMETRO INTERIOR
E27

1215



DESCRIPTION / DESCRIPCIÓN
Support for wall hanging fixing /
Soporte para fijación de colgantes
a pared

SIZES / TAMAÑOS
250mm

1223



MATERIALS / MATERIALES
Glass / Cristal

FINISHES / ACABADOS
Pink / Rosa
Turquoise / Turquesa
Dark blue / Azul oscuro
Amber / Ámbar
Brown / Marrón
Green / Verde

SIZES / TAMAÑOS
Ø250

DIAMETRO INTERIOR
E27

1225



MATERIALS / MATERIALES
Glass / Cristal

FINISHES / ACABADOS
Textured / Texturizado

SIZES / TAMAÑOS
Ø300
Ø500

DIAMETRO INTERIOR
E27

1289



MATERIALS / MATERIALES
Alabaster / Alabastro
Metal

FINISHES / ACABADOS
Gold / Oro
Chrome / Cromo
Black / Negro
White / Blanco
Alabaster / Alabastro

SIZES / TAMAÑOS
Ø150
Ø250
Ø350

C1010



MATERIALS / MATERIALES

Metal

FINISHES / ACABADOS

Black / Negro

SIZES / TAMAÑOS

3 mt cable

BULB / BOMBILLA

E27

C1010



MATERIALS / MATERIALES

Metal

FINISHES / ACABADOS

Gold / Oro

SIZES / TAMAÑOS

3 mt cable

BULB / BOMBILLA

E27

C1011



MATERIALS / MATERIALES

Metal

FINISHES / ACABADOS

Bronze / Bronce

SIZES / TAMAÑOS

1,5 mt - 3 mt cable

BULB / BOMBILLA

E27

C1012



MATERIALS / MATERIALES

Metal

FINISHES / ACABADOS

Black / Negro

SIZES / TAMAÑOS

3m cable

BULB / BOMBILLA

E27

A1053



MATERIALS / MATERIALES

Metal

FINISHES / ACABADOS

Shiny Gold / Oro Brillo

Chrome / Cromo

White / Blanco

Black / Negro

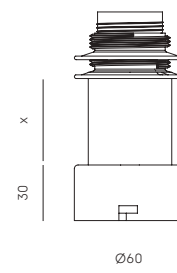
Satin Nickel / Niquel sartinado

DIMENSIONS (X) / DIMENSIONES (X)

5 cm / 10 cm / 15 cm / 20 cm / 25 cm

BULB / BOMBILLA

E27





— 0 6 —

BULBS

B O M B I L L A S

CATÁLOGO DE BOMBILLAS / BULBS CATALOGUE

B223



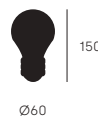
E27
4W
420lm
2700K
Regulable / Dimmable



B211



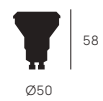
E27
7W / 750lm / 3000K
9W / 810lm / 2700K
Regulable / Dimmable



B162



GU10
5W
420lm
3000K / 5000K
Smart Wifi / CCT



B161



GU10
5W y 8W
500lm / 850lm
2700K (5W) / 3000K (8W)
Regulable / Dimmable



B116-2



E14
4W
420lm
2700K
Regulable / Dimmable



B057



E27
12W
1300lm
3000K
Regulable / Dimmable



B056



E27
3W
350lm
2700K
Regulable / Dimmable



B055



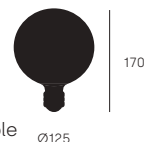
E27
3W
350lm
2700K
Regulable / Dimmable



B054



E27
3W
270lm
2700K
Regulable / Dimmable



B053



E27
3W
270lm
2700K



170

Ø125

B051



E27
3,8W
2700K
Control WI-FI



130

Ø95

B050



E27
2,5W
90lm / 100lm / 110lm
2000K / 3000K / 4000K
Regulable / Dimmable



140

Ø64

B048



G200 E27
3W
2700K
Puntos Negros
Regulable / Dimmable



235

Ø200

B047



G125 E27
3W
2700K
Puntos Negros
Regulable / Dimmable



155

Ø125

B052



G95 E27
7W
806lm
2700K
Opal



130

Ø95

B046



E27
3W
270lm
2700K
Regulable / Dimmable



140

Ø80

B043



E27
4W
130lm
Led 1800K



330

B042



E27
4W
130lm
Led 1800K



155

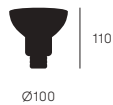
Ø125

CATÁLOGO DE BOMBILLAS / BULBS CATALOGUE

B041



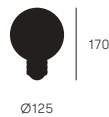
E27
COB 3W
350lm
2700K
Regulable / Dimmable



B039



E27
6W
806lm
2700K
Gold / Chrome



B038



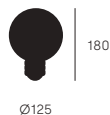
E27
5W
500lm
2700K
Regulable / Dimmable
Gold / Chrome



B037



E27
COB 3W
350lm
2700K
Regulable / Dimmable



B035



E27
5W
470lm
2700K
Regulable / Dimmable
Gold / Chrome



B033



E27
COB 3W
350lm
2700K
Regulable / Dimmable
Opal



B034



E27
COB 3W
350lm
2700K
Regulable / Dimmable
Clear



B030



E14
2W
150lm
2700K
Regulable / Dimmable
Gold / Chrome



B028



E27
COB 3W
350lm
2700K
Regulable / Dimmable
Clear



B027



E27
COB 3W
350lm
2700K
Regulable / Dimmable
Clear



B023



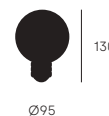
E27
4W Led
300lm
2700K
Regulable / Dimmable
Clear



B020



E27
4W Led
300lm
2200K
Regulable / Dimmable



B019



E27
4W Led
300lm
2700K



B015



E27
COB 3W
350lm
2700K
Regulable / Dimmable



B005

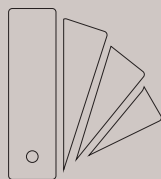


G9
3'5W
300lm
3000K
Regulable / Dimmable

5W
450lm
2700K
Regulable / Dimmable

8W
850lm
2700K
NO regulable /
Not Dimmable





— 07 —

FINISHES

A C A B A D O S

COLOR GLASS / COLORES DE CRISTALES



PINK / ROSA



AMBER / ÁMBAR



BROWN / ARRÓN



TURQUOISE / TURQUESA



DARK BLUE / AZUL OSCURO

LEATHER / CUERO



CUERO NEGRO /



CUERO NARANJA /



CUERO MARRÓN CLARO /



CUERO MARRÓN OSCURO /

PALETA DE COLOR METAL METAL COLOR PALETTE



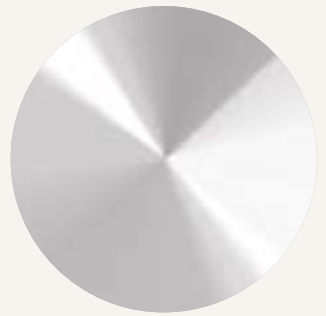
ORO ENVEJECIDO



ORO MATE



ORO BRILLO



CROMO

MARBLE / MÁRMOL



BLANCO



NEGRO



MARRÓN



VERDE



TRAVERTINO

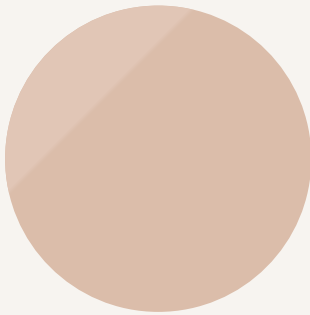


ALABASTRO

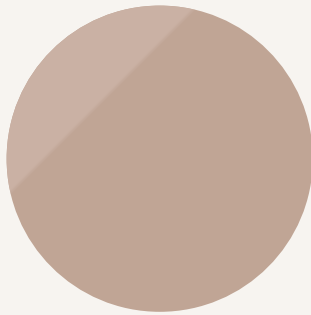


ALABASTRO ONDULADO ONYX

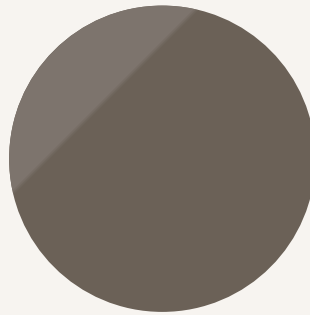
NCS EN VIDRIO GLASS NCS



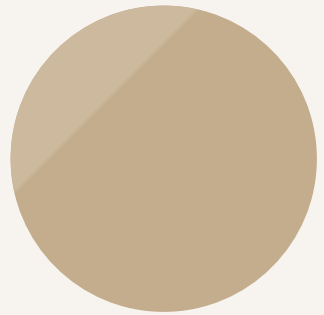
NUDE
NCS S2010Y50R



SILHOUETTE
NCS S2809Y01R



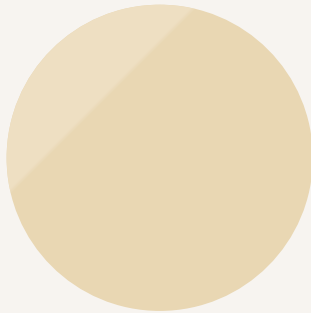
**VINTAGE BROWN /
MARRÓN VINTAGE**
NCS S5505Y46R



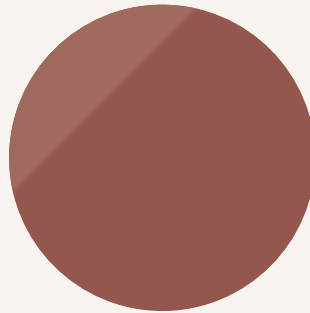
**BROWN SUGAR /
AZÚCAR MORENA**
NCS S3020Y10R



TAUPE / TOPO
NCS 2005Y60R



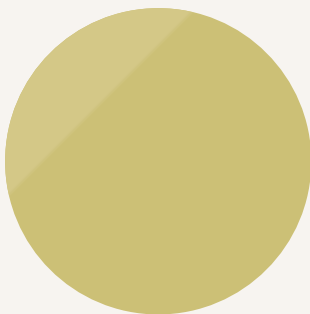
**FRESH PASTA /
PASTA FRESCA**
NCS S1015Y10R



**TERRACOTTA /
TERRACOTA**
NCS S4030Y70R



**GREEN LEAF /
VERDE HOJA**
NCS S7005G80Y



BANANA GREEN
NCS S2030G90Y



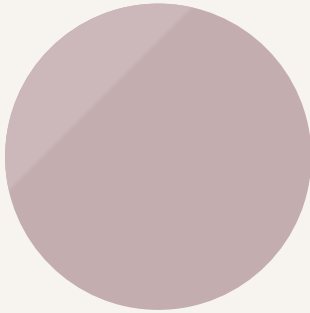
**PISTACHIO /
PISTACHO**
NCS 1020G40Y



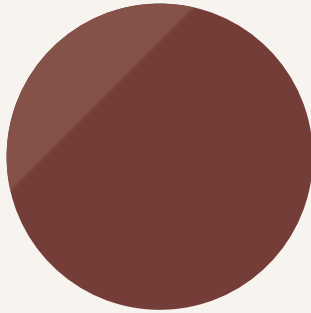
**GRIS CENIZA /
ASH GREY**
NCS S4000N



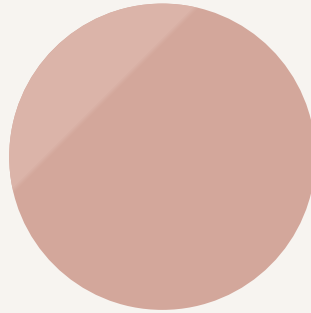
CYBER
NCS S6502B



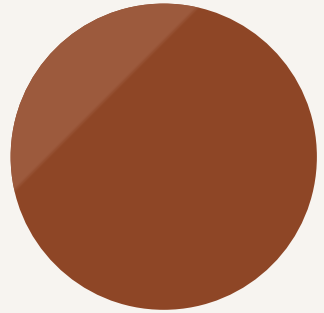
**ROSA PALO /
PALE PINK**
NCS S2010R10B



**DARK AUBURN /
CASTAÑO OSCURO**
NCS S6020Y90R



**MAQUILLAJE /
MAKE UP**
NCS 3020Y70R



**PERSIMON /
CAQUI**
NCS 2030Y60R



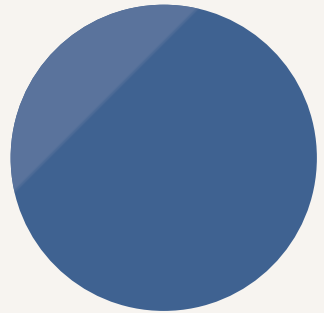
**MOLA GREEN /
VERDE MOLE**
NCS S2206G70Y



**MEXICO BLUE /
AZUL MÉXICO**
NCS S3010B10G



**SILVER MOON /
LUNA PLATEADA**
NCS 2002R50B



**SAPPHIRE /
ZAFIRO**
NCS S5030R80B

NCS EN CERÁMICA CERAMIC NCS



NUDE
NCS S2010Y50R



SILHOUETTE
NCS S2809Y01R



**VINTAGE BROWN /
MARRÓN VINTAGE**
NCS S5505Y46R



**BROWN SUGAR /
AZÚCAR MORENA**
NCS S3020Y10R



**TAUPE /
TOPO**
NCS 2005Y60R



**FRESH PASTA /
PASTA FRESCA**
NCS S1015Y10R



**TERRACOTTA /
TERRACOTA**
NCS S4030Y70R



**GREEN LEAF /
VERDE HOJA**
NCS S7005G80Y



BANANA GREEN
NCS S2030G90Y



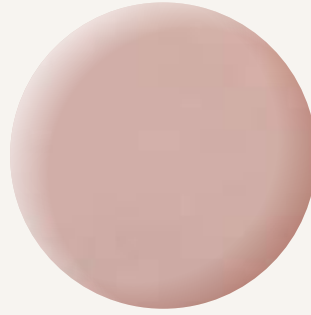
**PISTACHIO /
PISTACHO**
NCS 1020G40Y



**ROSA PALO /
PALE PINK**
NCS S2010R10B



**DARK AUBURN /
CASTAÑO OSCURO**
NCS S6020Y90R



**MAQUILLAJE /
MAKE UP**
NCS 3020Y70R



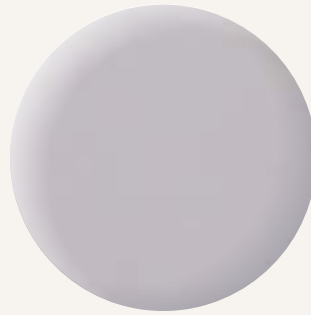
CYBER
NCS S6502B



**MOLA GREEN /
VERDE MOLE**
NCS S2206G70Y



**MEXICO BLUE /
AZUL MÉXICO**
NCS S3010B10G



**SILVER MOON /
LUNA PLATEADA**
NCS 2002R50B



**SAPPHIRE /
ZAFIRO**
NCS S5030R80B



— 0 8 —

INFO

I N F O R M A C I Ó N

INFORMACIÓN GENERAL GENERAL INFORMATION

The descriptions and dimensions of the items in this catalogue are indicative and may be modified for the purpose of technical or design improvements. We reserve the right to cancel or change all models without prior notice. All items meet the CE Class 1 and class 2 safety regulations for home lighting appliances. The finishings and technical specifications listed here are for the European market and may vary elsewhere. Do not use stronger bulbs than recommended, and always clean lamps with a soft dry cloth. Metal polish will damage the protective finishings.

Las descripciones y medidas de los productos del presente catálogo son orientativas, pudiendo por tanto ser modificadas, a fin de mejorar las características técnicas o de diseño. La empresa se reserva el derecho de anular o modificar cualquier modelo sin previo aviso. Todos los modelos cumplen las normas exigidas por la CE para iluminación de uso doméstico y sus características vienen determinadas por las clase 1 y la clase 2. Los acabados y las especificaciones técnicas corresponden a los productos que se suministran en Europa, pudiendo estos variar en otros mercados. Para una buena conservación de las lámparas, no usar bombillas de potencia superior a las recomendadas y limpiar solamente con un paño seco. No usar limpiametales ya que dañan los barnices protectores que garantizan la duración del acabado.

IMÁGENES IMAGES

Some images shown in this catalogue correspond to renders and are likely to have slight changes in measurements and finishes with respect to the final product.

Algunas imágenes mostradas en este catálogo corresponden a renders y son susceptibles de tener ligeros cambios en medidas y acabados respecto al producto final.

ICONOS ICONS



Tipo I
Class I



Tipo II
Class II



Tipo III
Class III



Reciclable
Recyclable



Aparato electrónico no reciclable
Non-recyclable Electronic device



Certificación Europea
European Certification



Ajustable
Adjustable



Ajustable izquierda - derecha
Adjustable left - right



Ajustable arriba - abajo
Adjustable up - down



Bombilla incluida
Bulb included



Bombilla no incluida
Bulb not included



Bombilla no reciclable
Non-recyclable bulb



Clase energética
Energy class



Regulador de intensidad
Dimmer



Se enciende al tocar
Touch active

IP20

Protección frente a sólidos de tamaño superior a 12mm y ninguna protección de líquidos.
Protection against solids larger than 12mm and no protection from liquids.

GENERAL CONDITIONS

1. PRICES

- 1.1. The given prices are the suggested retail prices without VAT.
- 1.2. The pricing do not include bulbs or shades except when mentioned.
- 1.3. This Price list nullify any other Price list.

2. ORDERS

- 2.1. All orders must be sent via email with reference codes, names, colors and if shades and bulbs are needed.

3. PAYMENT TERMS

- 3.1. All orders must be paid in advance by wire transfer with proforma number in description.
- 3.2. In case of orders that require customized products or for projects orders, the company will require total payment or 50% advanced payment.
- 3.3. Payment delays for holidays or festivities will not be accepted.
- 3.4. The delivery date is determined by the circumstances from the date in which the proforma is paid.
- 3.5. The client is not authorized to claim any incident if it is not in writing.
- 3.6. The company reserves right to deny orders if the client does not comply with payment commitments.

4. TRANSPORTATION

- 4.1. Transportation costs are calculated according to order and destination.
- 4.2. If client requires urgent shipment, additional costs will be applied.

5. CLAIMS

- 5.1. Any visible damage in packaging must be notified to shipping company upon receipt.
- 5.2. Claims will be accepted 5 working days after receiving order.
- 5.3. Claims must be sent via email to account manager with photos and description. If the above points are not met, the claim can be disqualified.
- 5.4. Claims will be accepted 5 working days after receiving order.
- 5.5. Damage claims are not included except if proved to be manufacturing flaw by AROMAS DEL CAMPO.

6. REPAIRS

- 6.1. If a third party wishes to repair a product before being returned to factory, it must be authorized by AROMAS DEL CAMPO.
- 6.2. The product must be packed correctly and in the original box.
- 6.3. Once the product is received in factory, an approximate price to repair will be issued.
- 6.4. Transportation costs will be covered by client.
- 6.5. In case the lamp has been discontinued, it can be repaired if the company has spare parts.
- 6.6. All repairs will be charged.

7. RETURNS

- 7.1. All returns must have approval by company, including claim cases.
- 7.2. For defective products, shipping company authorized by AROMAS will pick up correctly packed box.
- 7.3. We reserve right to charge additional repair costs if the returned package is damaged.
- 7.4. After product examination concludes that complaint was not justified, the company reserves right to charge extras.

8. WEB

- 8.1. In order to sell or publish any AROMAS DEL CAMPO product on the internet, an agreement must be signed.
- 8.2. The display of photographs of products or similar to AROMAS DEL CAMPO in websites must have specified authorization by the company.

9. GENERAL CONDITIONS

- 9.1. AROMAS DEL CAMPO reserves right to modify, without notice, prices in current catalogue and discontinue products.
- 9.2. Printing errors reserved.
- 9.3. Delivery dates are not complaining, AROMAS DEL CAMPO will attempt to fulfill them, however, cannot be held accountable under any case.
- 9.4. Discount rates can be modified at any moment.
- 9.5. Services offered by any company related to AROMAS DEL CAMPO distribution of products; like replacement of lamps, components, shipping of tester products, are covered by AROMAS DEL CAMPO.
- 9.6. All products are property of AROMAS DEL CAMPO until complete claim settlement.
- 9.7. Client accepts the conditions mentioned in this document.
- 9.8. AROMAS DEL CAMPO reserves right to declare a client account null if commercial agreement terms are not met.

CONDICIONES GENERALES

1. PRECIOS

- 1.1. Los indicados en esta tarifa, son sin IVA ni recargo de equivalencia que proceda.
- 1.2. Los precios de las lámparas no incluyen bombillas o pantallas, salvo que este indicado lo contrario.
- 1.3. Esta tarifa de precios anula todas las anteriores.

2. PEDIDOS

- 2.1. Es imprescindible enviar los pedidos o modificaciones por correo electrónico, no se aceptarán pedidos por teléfono o modificaciones.

3. CONDICIONES DE PAGO

- 3.1. La forma de pago general es pago anticipado. En el caso de cambio de pago a giro o similar, el cliente deberá remitir con su firma y sello el formulario de domiciliación SEPA. 3.2. En las cuentas de los clientes con riesgo comercial aprobado, las condiciones particulares de pago, se acordarán individualmente con el responsable comercial de cada zona, y serán aprobadas por el departamento financiero.

3.2.1. En ningún caso excederán los siguientes límites:

Vencimiento 45 días con giro bancario domiciliado se aceptan días de pago fijos a propuesta del cliente. Para aquellos clientes que no puedan aceptar cargos por GIRO bancario, la forma de pago máxima será transferencia o pagaré a 30 días. Se aceptan días de pagos fijos a propuesta del cliente.

- 3.3. Los pedidos de proyectos que por su volumen deban ser fabricados, se deberá abonar un 30% o 50% del valor del pedido, como confirmación e inicio de producción.
- 3.4. El cliente no está autorizado a deducir, de los vencimientos, ningún importe en concepto de reclamación. A menos que les hayamos autorizado a ello por escrito.
- 3.5. En el caso de impagos, AROMAS se reserva el derecho de no aceptar o enviar pedidos hasta desbloquear la cuenta nuevamente.

4. CONDICIONES DE TRANSPORTE

- 4.1. Los pedidos superiores a 350€ netos se enviarán a portes pagados a territorio nacional. Para pedidos de importes inferiores, los portes se cargarán en factura con un mínimo de 9€ o el 7% del valor de la mercancía. En el caso de Portugal, los portes pagados son por pedidos superiores a 600€ netos. Para pedidos de importes inferiores, los portes son de 30€.
- 4.2. Los portes de los pedidos solicitados por transporte urgente, serán a cargo del cliente, previa aceptación del mismo, sea cual sea su importe.

5. INCIDENCIAS DEL TRANSPORTE

- 5.1. Si se produce alguna anomalía, daños visibles, embalaje dañado o se intuyen daños ocultos, deberá hacérselos constar por escrito en el albarán del transporte, en el momento de la recepción de la mercancía. Además, se debe notificar a Aromas del Campo, en las 24h posteriores a la entrega, vía correo electrónico, incluyendo copia del albarán y fotos.

6. REPARACIONES

- 6.1. El presupuesto de reparación se realizará una vez la lámpara está en fábrica.
- 6.2. Los portes de las mercancías que se desea reparar serán a cargo del cliente.
- 6.3. Las lámparas que hace más de un año que están descatalogadas, se puede solicitar el envío con cargo de recambio de las piezas en el caso de que estén disponibles.

7. DEVOLUCIONES

- 7.1. Solo se admiten devoluciones causadas por incidencia de producto y que haya sido autorizado previamente por Aromas del Campo.
- 7.2. Las devoluciones deben enviarse con su embalaje original, de lo contrario nuestro almacén rechazará la entrada de la mercancía.
- 7.3. Una vez verificado el producto por nuestro dpto. de calidad, en el caso de no conformidad, se cargará al cliente los gastos de reenvío y los recargos que se estimen oportunos. Pudiendo aplicar hasta un 15% de penalización en concepto de reembalaje.

8. VENTA ONLINE

- 8.1. Para poder ser distribuidor autorizado a vender y publicar luminarias de AROMAS DEL CAMPO a través del sitio web, es imprescindible haber firmado el acuerdo de venta Online.
- 8.2. Cualquier producto de AROMAS DEL CAMPO que se desee poner en soporte WEB debe cumplir unas condiciones de inserción.

9. CONDICIONES GENERALES

- 9.1. AROMAS DEL CAMPO se reserva el derecho a efectuar cualquier modificación y anulación de los productos del catálogo y la tarifa vigente sin preaviso alguno.
- 9.2. El cliente declara conocer y aceptar las condiciones de venta aquí descritas.

ILLUMINATING MOMENTS,
SHAPING LIVES.

aromas

ART DIRECTION:

Otzarreta Think&Make

**VIRTUAL PHOTO, POSTPRODUCTION
& COLORIMETRY:**

Otzarreta Think&Make

3D MODELLING:

Aromas del Campo

GRAPHIC DESIGN & LAYOUT:

Otzarreta Think&Make

PRINTED BY:

Otzarreta Think&Make.

aromas

AROMAS DEL CAMPO

Pol. Ind. l'Horta Vella Calle 7 Parcela 3
46117 Bétera - Valencia - Spain

CONTACT

T. +34 962 737 953

M. aromas@aromasdelcampo.com

W. aromasdelcampo.com

© Aromas del Campo, 2024

